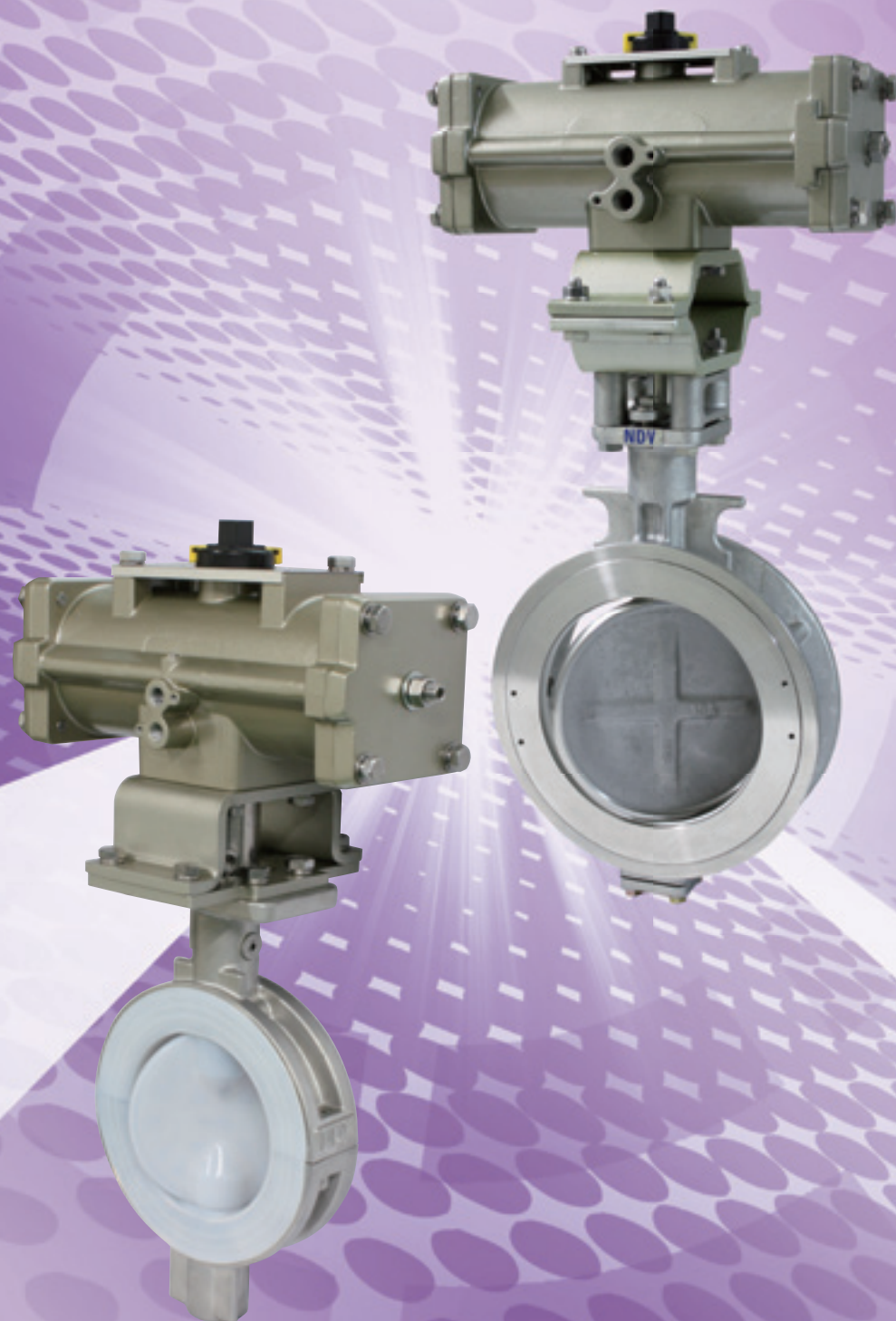


Catalog No. C302-04

NDV バタフライバルブ



日本ダイヤバルブ株式会社

目次

CONTENTS

1	<h2>ステンレス製ハイパフォーマンスバタフライ弁:KM200形</h2> <p>1-1.標準仕様 ①構造と特長 ②バルブ仕様 6</p> <p>1-2.手動操作弁(レバー/ギヤ) 主要寸法 7</p> <p>1-3.空気操作式ON-OFF弁 ①駆動部仕様 ②駆動部選定表 ③主要寸法 8</p>	ステンレス製ハイパフォーマンス バタフライ弁:KM200形
2	<h2>鋳鉄製バタフライ弁:C201R形</h2> <p>2-1.標準仕様 ①構造と特長 ②バルブ仕様 12</p> <p>2-2.手動操作弁(レバー/ギヤ) 主要寸法 13</p> <p>2-3.空気操作式ON-OFF弁 ①駆動部選定表 ②主要寸法 14</p>	鋳鉄製 バタフライ弁:C201R形
3	<h2>PFAライニング製バタフライ弁:C559N形</h2> <p>3-1.標準仕様 ①構造と特長 ②バルブ仕様 20</p> <p>3-2.手動操作弁(レバー/ギヤ) 主要寸法 21</p> <p>3-3.空気操作式ON-OFF弁 ①駆動部選定表 ②主要寸法 22</p>	PFAライニング製 バタフライ弁:C559N形
4	<h2>関連製品のご紹介</h2> <p>関連製品のご紹介 26</p>	関連製品のご紹介
5	<h2>技術資料</h2> <p>5-1. 容量係数 Cv 値 28</p> <p>5-2. 固有流量特性 28</p> <p>5-3. 圧力損失 28</p> <p>5-4. 駆動部選定表: 操作空気圧 0.3MPa 29</p> <p>5-5. 配管用ボルトナット寸法 30</p> <p>5-6. 製品コードの表し方 31</p>	技術資料
6	<h2>取扱い上のご注意</h2> <p>取扱い上のご注意 34</p>	取扱い上のご注意

製品案内

二重偏心タイプ:汎用機能製品

ステンレス製
ハイパフォーマンスバタフライ弁
KM200形シリーズ(P.5~)



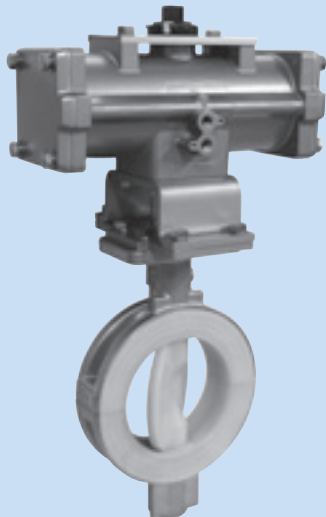
鋳鉄製
バタフライ弁
C201R形シリーズ(P.11~)



- ディスクの回転軸がバルブのシート面に対し二重偏心(ダブルオフセンター)した構造になっています。そのため、シートに無理な摺動や変形を与えず、スムーズな動作が得られます。
- 「シール性」「操作性」「流量制御性」に優れ、面間がコンパクトなので配管が容易です。
- 手動操作式、空気操作式、流量調節(コントロール)用^(*)、電動操作式^(*)が適用できます。

耐食・耐薬品用途に最適

PFAライニング製バタフライ弁
C559N形シリーズ(P.19~)



- 流体が接する部分は全てPFAのバタフライバルブです。グランド部は独自の軸封機構により高いシール性を有します。
- 手動操作式、空気操作式、流量調節(コントロール)用^(*)、電動操作式^(*)が適用できます。

関連製品

粉粒体排出用:
サニタリー式バタフライ弁
DC507C-SI形(P.25~)



- 医薬プラントのコンテナにおける粉粒体排出用に開発されたバタフライバルブです。

製品仕様や詳細につきましては、当社営業までお気軽にご相談ください。

- ^(*): 流量調節弁、電動操作弁も製作しておりますので、詳細ご検討の際はお問合せください。
- 当カタログ掲載の写真はイメージです。仕様によって外観が異なる場合があります。

1 ステンレス製ハイパフォーマンス バタフライ弁:KM200形

1-1. 標準仕様

- ①構造と特長
- ②バルブ仕様

1-2. 手動操作弁(レバー/ギヤ) 主要寸法

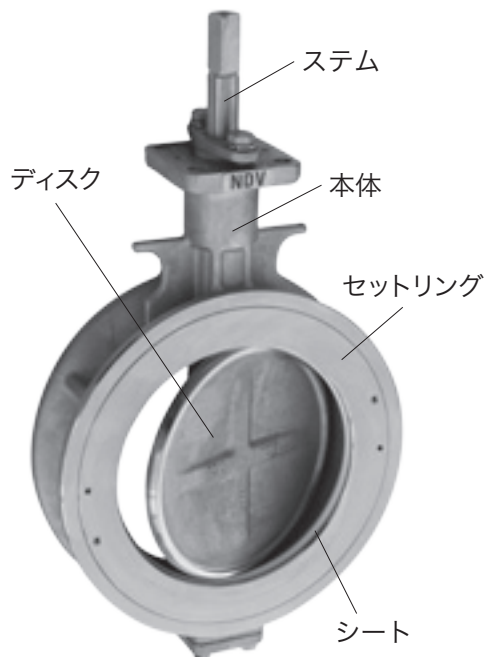
1-3. 空気操作式ON-OFF弁

- ①駆動部仕様
- ②駆動部選定表
- ③主要寸法

1. ステンレス製ハイパフォーマンスバタフライ弁:KM200形

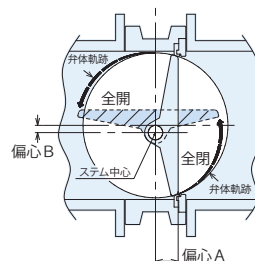
▶1-1. 標準仕様

① 構造と特長



① ダブルオフセンタ機構で長寿命

ディスクの駆動軸心が2重偏心(ダブルオフセンタ)しており、ディスクとシートは全閉寸前まで無接触のため、シートの摩耗が少なく長寿命です。

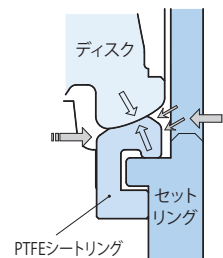


② 流れ方向が無いため

逆圧負荷のラインでも使用可能

一次側、二次側どちらの流れ方向でも流体圧力によってディスクとシートが密着する構造です。

(但し、流体が蒸気または3m/sec以上の流速の場合には流れ方向が制限されます。)



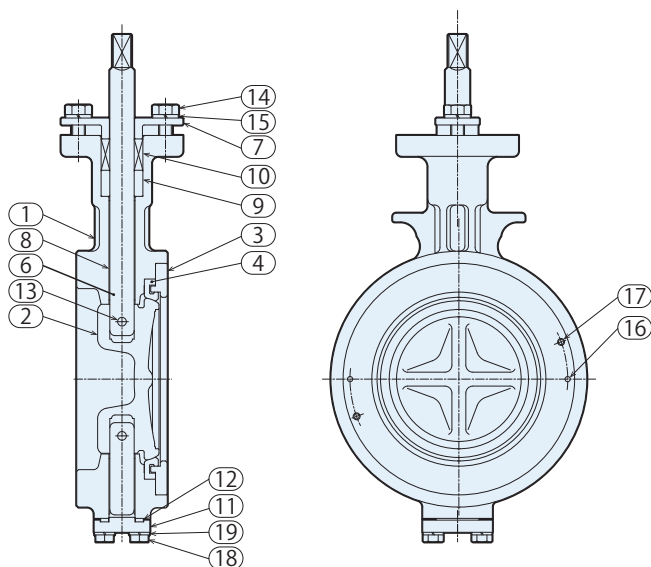
③ 強化 PTFE シートにより幅広い流体に対応

ガラスファイバ入PTFEシートが標準となります。

シート交換はセットリングの取り外しにより容易に行えます。

(使用条件に応じて合成ゴム、メタルシートも選定可能です。)

[標準構成材料:KM207]



部品	材質	
1	本体	SCS13A
2	ディスク	SCS13A
3	セットリング	SCS13A
4	シート	ガラスファイバ入 PTFE
6	ステム	SUS304
7	グラッド	SCS14A
8	プッシュ	PTFE+SUS316
9	パッキンワッシャ	SUS304
10	グラッドパッキン	PTFE
11	カバー	SCS13A
12	底ガスケット	Non-Asbestos
13	テーパピン	SUS304
14	グラッドボルト	SUS304
15	ばね座金	SUS304
16	セットピン	SUS420J2
17	セットスクリュー	SUS304
18	カバーボルト	SCM435 (メッキ処理)
19	ばね座金	SUS304

② バルブ仕様

[標準仕様]

弁型式	KM207(標準)	KM212	KM213
本体	SCS13A	SCS14A	SCS16A
ディスク	SCS13A	SCS14A	SCS16A
シート	GR(ガラスファイバ入PTFE:白色、標準)、CF(特殊カーボン入PTFE:黒色)		
グラッドパッキン	PTFE		
ステム	SUS304	SUS316	SUS316L
適用フランジ規格	JIS5K、JIS10K ^{※1}		
面間寸法	ISO5752ショート(ベーシックシリーズNo.20)		
呼び径(DN)	50 ~ 600		
使用圧力範囲	0 ~ 1.0MPa ^{※2}		
使用温度範囲	-29°C ~ 232°C		
操作方式	レバー操作式、ギヤ操作式、空気操作式ON-OFF弁 ^{※3}		

※1 JIS20K、CL150も製作いたします。別途お問い合わせください。
 ※2 真空中で使用される場合はご相談ください。
 ※3 空気操作式調節弁、電動操作弁も製作いたします。別途お問い合わせください。

ステンレス製ハイパフォーマンスバタフライ弁:KM200形

鋳鉄製バタフライ弁:C201R形

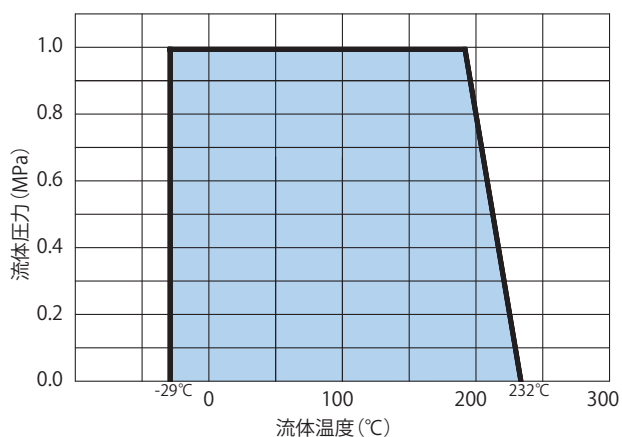
PFAライニング製バタフライ弁:C559N形

関連製品のご紹介

技術資料

取扱い上のご注意

[使用圧力と温度範囲]

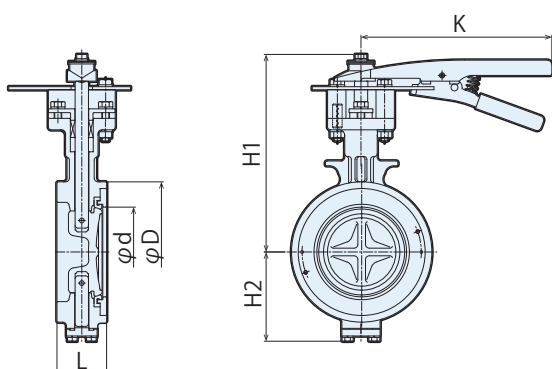


真空中で使用される場合はご相談ください。

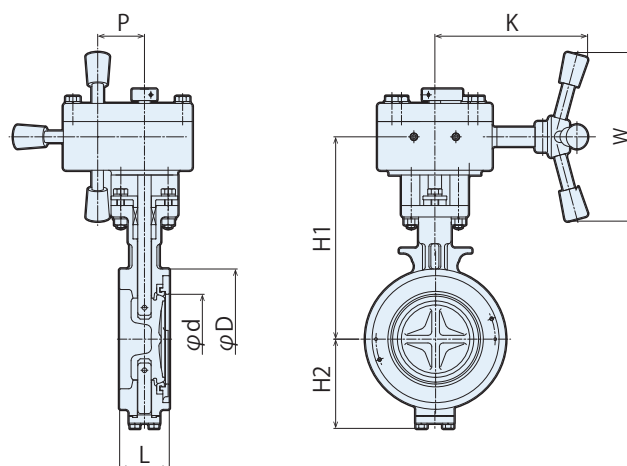
▶1-2. 手動操作弁(レバー/ギヤ)

主要寸法

[レバーハンドル:KML200形]



[ギヤ操作:KMG200形]



単位: mm

呼び径 (DN)	d	D	L	H2	KML200			KMG200				
					H1	K	質量約 (kg)	H1	W	K	P	質量約 (kg)
50	40	92	43	64	178	160	3.7	182	150	130	45	6.7
65	55	108	46	74	188	160	4.2	192	150	130	45	7.2
80	70	127	46	84	199	200	4.9	202	150	130	45	7.8
100	94	147	52	94	209	200	5.7	212	150	130	45	8.6
125	119	180	56	110	248	360	10.5	252	180	160	49	13.5
150	144	209	56	124	263	360	11.8	247	180	160	49	14.5
200	195	265	60	183	-	-	-	292	240	190	62.5	24.0
250	244	327	68	218	-	-	-	346	300	250	77	31.0
300	293	367	78	243	-	-	-	366	300	250	77	36.0
350	328	413	78	270	-	-	-	529	460	310	90.5	75.0
400	366	470	102	300	-	-	-	574	460	310	90.5	95.0
450	415	534	114	341	-	-	-	670	460	380	121	145.0
500	518	643	127	379	-	-	-	700	460	380	121	180.0
550	570	692	154	404	-	-	-	740	460	380	121	250.0
600	570	692	154	489	-	-	-	805	460	380	121	300.0

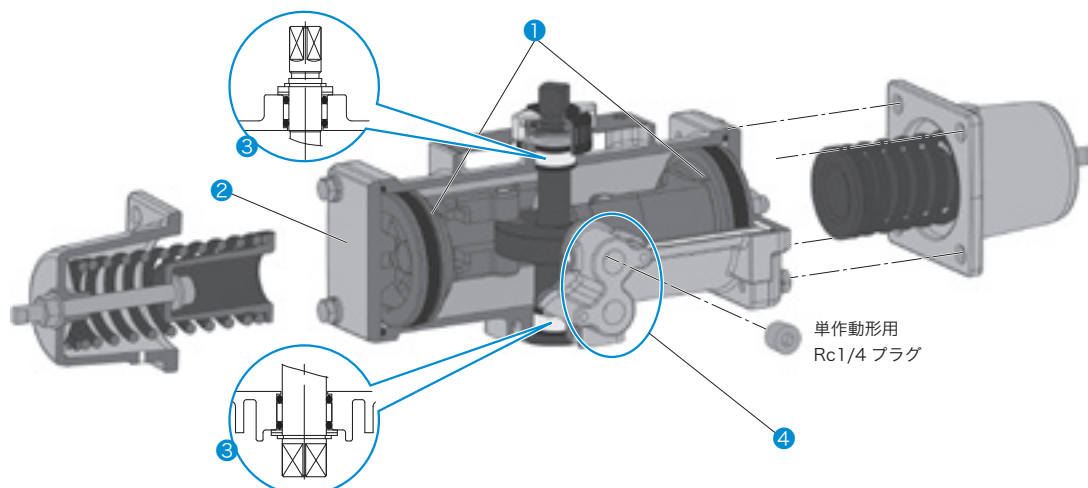
▶1-3. 空気操作式ON-OFF弁

① 駆動部仕様

[トルクアクチュエータ:04DN～12DN]

- ① ダブルピストン方式の小型軽量駆動部です。
- ② 駆動部塗装には環境配慮型塗料を使用しています。
- ③ 上下軸封部のOリングを2本とし、当社従来品(04D～12D型駆動部)に比べシーリング性が安定しています。
- ④ 空気取入口はNAMUR*接続に適合。

*VDI/VDE3845-2010に定められた駆動部の付属品取付寸法の規定



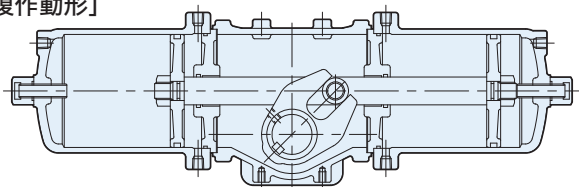
操作方式	複作動形:PN(加圧開/加圧閉) 単作動形:逆作動形PO(加圧開/ばね閉) / 正作動形PC(ばね開/加圧閉)
操作空気圧	0.4～0.7MPa(オプション:0.3MPa*)
主要材質	シリンダ:ADC12(アルミダイキャスト製) ばねカバー:ADC12 ドライブシャフト:SCM435
周囲温度	-10℃～50℃ ※凍結のないことを条件とする。周囲温度が50℃を超える場合は、ご相談ください。
回転角度	パートターン 0～90°
手動操作	手動開閉装置取付可能(正作動形は標準装備) ※複作動方式の場合は、開及び閉方向の空気空間にバイパスを設置するか、大気開放によりレバー操作可能です。
供給空気接続口	Rc1/4(電磁弁接続規格:NAMUR接続)
駆動部塗装	プラチナシルバー (RoHS指令適合)
潤滑油	シェルアルバニヤEP2グリース (RoHS指令適合)
耐久回数	10万回以上(負荷作動) ※保証値ではありません。
付属品	ポジションナ、電磁弁、エアセット、リミットスイッチなどをご要求により装着します。

*操作空気圧0.3MPaの駆動部選定表はp.29、30をご参照ください。

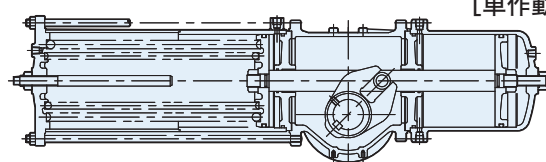
[トルクアクチュエータ大口径用:13D～25D]

駆動軸にスコッチヨーク方式を採用したダブルシリンダの90°回転型ピストン式駆動部です。

[複作動形]



[単作動形]



操作方式	複作動形:PN(加圧開/加圧閉) 単作動形:逆作動形PO(加圧開/ばね閉) / 正作動形PC(ばね開/加圧閉)
操作空気圧	0.4～0.7MPa(オプション:0.3MPa*)
周囲温度	-10℃～50℃ ※凍結のないことを条件とする。周囲温度が50℃を超える場合は、ご相談ください。
回転角度	パートターン 0～90°
手動操作	手動開閉装置取付可能(正作動形は標準装備)
駆動部塗装	シルバー (RoHS指令適合)

*操作空気圧0.3MPaの駆動部選定表はp.29、30をご参照ください。

各駆動部、付属補器等の詳細につきましては当社ボールバルブカタログを併せてご参照ください。

▶1-3. 空気操作式ON-OFF弁

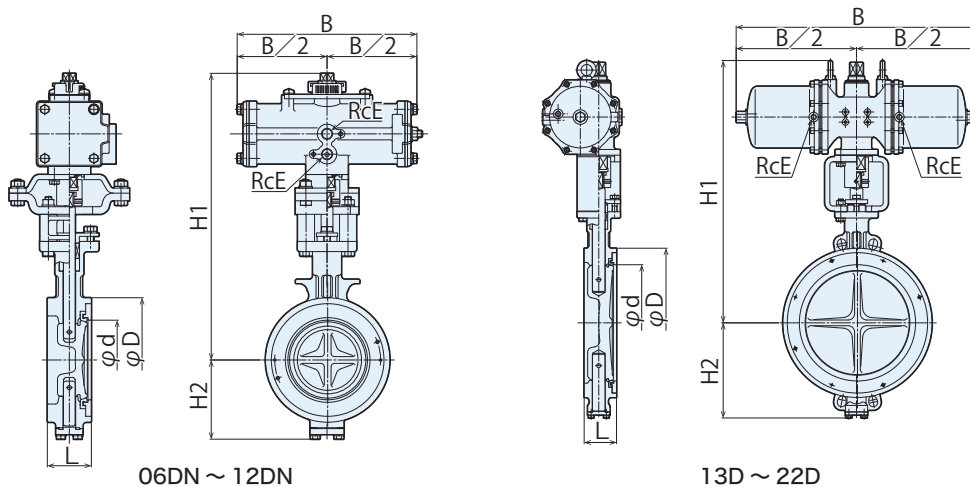
② 駆動部選定表

操作空気圧：0.4MPa

呼び径 (DN)	複作動形 PN					単作動形 (逆作動形 PO/ 正作動形 PCH)				
	締切差圧 (MPa)					締切差圧 (MPa)				
	0.2	0.4	0.6	0.8	1.0	0.2	0.4	0.6	0.8	1.0
50										
65			06DN					08DN4		
80										
100									10DN4	
125			08DN				10DN4			
150								12DN4		
200			10DN						13D4	
250			12DN				13D4			
300					13D			18D4		
350		13D								
400			18D					22D4		
450										
500								25D4		
600			22D							

③ 主要寸法

[複作動形:KMPN1200形]



06DN ~ 12DN

13D ~ 22D

単位：mm

呼び径 (DN)	駆動部 型番 PN-	d	D	L	B	E	H1	H2	質量 約(kg)
50	06DN	40	92	43	214	1/4	309	64	6.5
65	06DN	55	108	46	214	1/4	319	74	7.0
80	06DN	70	127	46	214	1/4	329	84	7.5
100	06DN	94	147	52	214	1/4	339	94	8.5
125	08DN	119	180	56	266	1/4	400	110	14.5
150	08DN	144	209	56	266	1/4	415	124	16.0
200	10DN	195	265	60	336	1/4	497	183	29.0
250	12DN	244	327	68	420	1/4	577	218	40.0
300	12DN	293	367	78	420	1/4	597	243	44.5
	13D	293	367	78	644	1/4	642	243	60.0
350	13D	328	413	78	644	1/4	714	270	89.0
	18D	328	413	78	758	3/8	781	270	126.0
400	18D	366	470	102	758	3/8	826	300	148.0
450	18D	415	534	114	758	3/8	898	341	176.0
500	18D	463	584	127	758	3/8	928	379	211.0
	22D	463	584	127	988	3/8	1038	379	276.0
550	22D	518	643	154	988	3/8	1078	404	338.0
600	22D	570	692	154	988	3/8	1143	489	388.0

ステンレス製ハイパフォーマンス
バタフライ弁：KMPN200形

鋳鉄製
バタフライ弁：C201R形

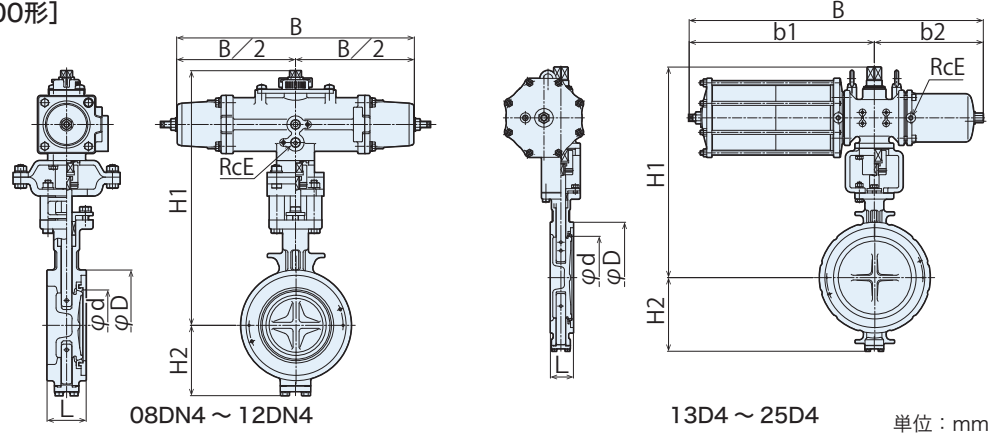
PFAライニング製
バタフライ弁：C559N形

関連製品のご紹介

技術資料

取扱い上のご注意

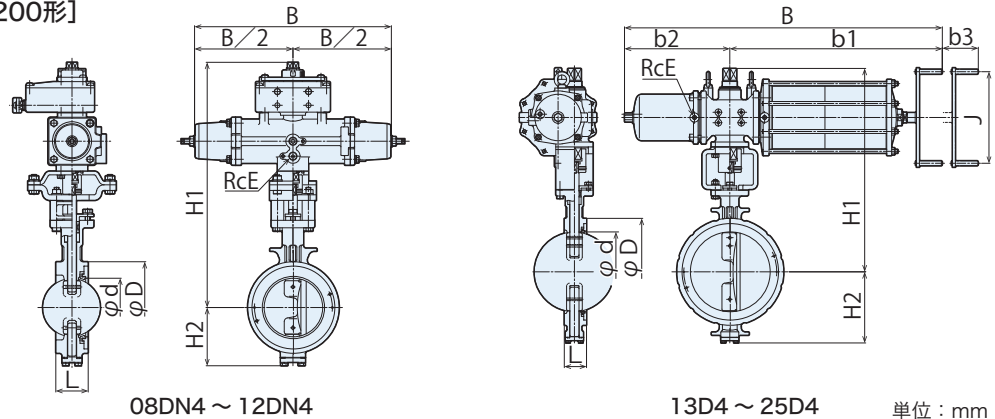
[逆作動形:KMPO1200形]



単位: mm

呼び径 (DN)	駆動部型番 PO-	d	D	L	B	b1	b2	E	H1	H2	質量約(kg)
50	08DN4	40	92	43	392	-	-	1/4	330	64	11.0
65	08DN4	55	108	46	392	-	-	1/4	340	74	11.5
80	08DN4	70	127	46	392	-	-	1/4	350	84	13.0
100	08DN4	94	147	52	392	-	-	1/4	360	94	14.0
	10DN4	94	147	52	500	-	-	1/4	427	94	24.0
125	10DN4	119	180	56	500	-	-	1/4	447	110	27.0
	12DN4	119	180	56	634	-	-	1/4	478	110	41.0
150	12DN4	144	209	56	634	-	-	1/4	493	124	42.0
	12DN4	195	265	60	634	-	-	1/4	528	183	47.5
200	13D4	195	265	60	869	547	322	1/4	572	183	85.0
	13D4	244	327	68	869	547	322	1/4	622	218	87.0
250	18D4	244	327	68	1013	634	379	3/8	689	218	147.0
	18D4	293	367	78	1013	634	379	3/8	709	243	152.0
300	18D4	328	413	78	1013	634	379	3/8	781	270	181.0
	22D4	328	413	78	1272	778	494	3/8	866	270	241.0
400	22D4	366	470	102	1272	778	494	3/8	911	300	263.0
	22D4	415	534	114	1272	778	494	3/8	1008	341	291.0
450	25D4	415	534	114	1671	1036	635	3/8	1066	341	401.0
	25D4	463	584	127	1671	1036	635	3/8	1096	379	436.0
500	25D4	518	643	154	1671	1036	635	3/8	1136	404	498.0
600	25D4	570	692	154	1671	1036	635	3/8	1201	489	548.0

[正作動形:KMPCH1200形]



単位: mm

呼び径 (DN)	駆動部型番 PCH-	d	D	L	B	b1	b2	b3	E	J	H1	H2	質量約(kg)
50	08DN4	40	92	43	392	-	-	-	1/4	-	387	64	12.0
65	08DN4	55	108	46	392	-	-	-	1/4	-	397	74	12.5
80	08DN4	70	127	46	392	-	-	-	1/4	-	407	84	14.0
100	08DN4	94	147	52	392	-	-	-	1/4	-	417	94	15.0
	10DN4	94	147	52	500	-	-	-	1/4	-	508	94	28.0
125	10DN4	119	180	56	500	-	-	-	1/4	-	528	110	31.0
	12DN4	119	180	56	634	-	-	-	1/4	-	559	110	45.0
150	12DN4	144	209	56	634	-	-	-	1/4	-	574	124	46.0
	12DN4	195	265	60	634	-	-	-	1/4	-	609	183	51.5
200	13D4	195	265	60	972	650	322	110	1/4	280	572	183	89.0
	13D4	244	327	68	972	650	322	110	1/4	280	622	218	91.0
250	18D4	244	327	68	1139	760	379	128	3/8	460	689	218	153.0
	18D4	293	367	78	1139	760	379	128	3/8	460	709	243	158.0
300	18D4	328	413	78	1139	760	379	128	3/8	460	781	270	187.0
	22D4	328	413	78	1416	922	494	174	3/8	460	866	270	251.0
400	22D4	366	470	102	1416	922	494	174	3/8	460	911	300	273.0
	22D4	415	534	114	1416	922	494	174	3/8	460	1008	341	301.0
450	25D4	415	534	114	1830	1195	635	225	3/8	600	1066	341	411.0
	25D4	463	584	127	1830	1195	635	225	3/8	600	1096	379	446.0
500	25D4	518	643	154	1830	1195	635	225	3/8	600	1136	404	508.0
600	25D4	570	692	154	1830	1195	635	225	3/8	600	1201	489	558.0

ステンレス製ハイパフォーマンス
バタフライ弁:KM200形

鋳鉄製
バタフライ弁:C201R形

PFAライニング製
バタフライ弁:C559N形

関連製品のご紹介

技術資料

取扱い上のご注意

2 鋳鉄製 バタフライ弁：C201R 形

2-1. 標準仕様

- ①構造と特長
- ②バルブ仕様

2-2. 手動操作弁(レバー/ギヤ)

主要寸法

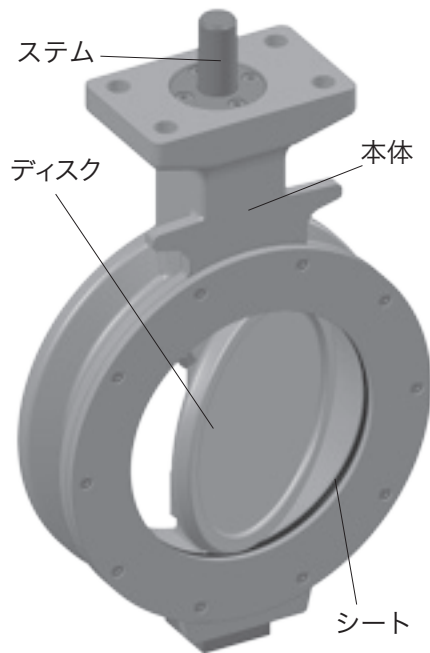
2-3. 空気操作式 ON-OFF 弁

- ①駆動部選定表
- ②主要寸法

2. 鋳鉄製バタフライ弁:C201R形

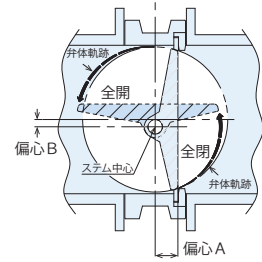
▶2-1. 標準仕様

① 構造と特長



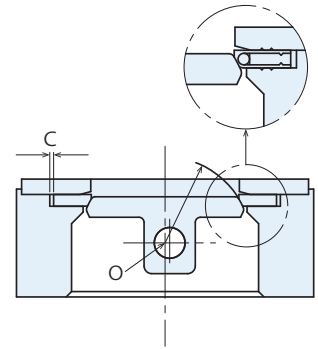
① ダブルオフセンタ機構で長寿命

ディスクの駆動軸心が2重偏心(ダブルオフセンタ)しており、ディスクとシートは全閉寸前まで無接触のため、シートの摩耗が少なく長寿命です。



② 求心式セルフシールによる高いシール性

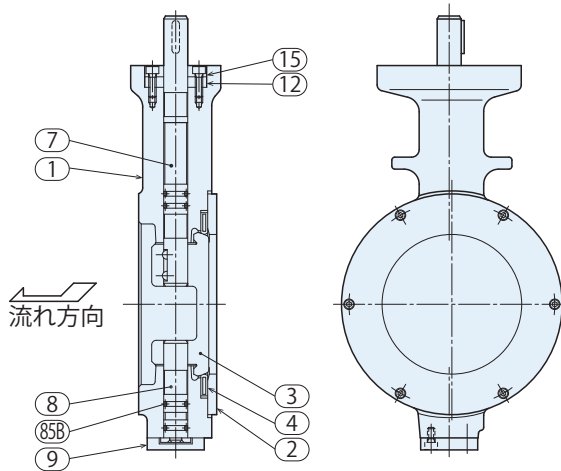
ディスクのシール面は“O”を中心とする球面となっており、シートはその外側にクリアランス“C”をもっています。したがって、バルブを全閉にし、シートを置くだけで一様な当たりが得られる方式になっています。また、シートは流体圧力によってディスクのシール面に面圧を生ずるセルフシール機構になっており、真空から高圧まで合理的なシールができます。



③ メンテナンスが容易

シートカバーを取り外すだけでシートを簡単に交換することができます。

[標準構成材料：C201R]



部品	材質	
1	本体	FC200
2	シートカバー	SS400
3	ディスク	FCD450(ニッケルめっき)
4	シート	NBR,EPDM,PTFE,強化PTFE
7	ステム	SUS420J2
8	トラニオン	SUS420J2
9	ふた	SS400
12	パッキン	NBR,VT
15	パッキン押え	SS400
85B	O-リング	NBR,VT

上記は代表的な構成を表します。

② バルブ仕様

[標準仕様]

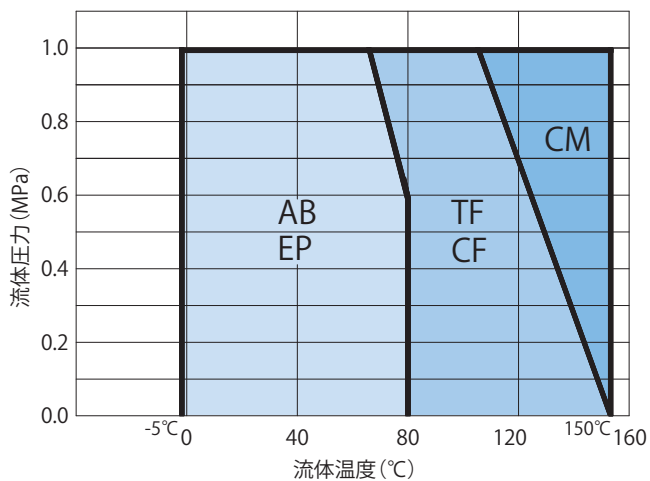
弁型式	C201R	
本体	FC200	
ディスク	FCD450+ニッケルめっき	
要部材料	シート	合成ゴムシート:AB(NBR)、EP(EPDM) ふっ素樹脂シート:TF(PTFE+EPDM)、 CF(カーボンファイバ入強化PTFE+EPDM)、 CM(カーボンファイバ入強化PTFE+SUS304)
	グランドパッキン	NBR、EPDM、FKM
	ステム	SUS420J2
適用フランジ規格	JIS5K、JIS10K	
面間寸法	ISO5752ショート(ベーシックシリーズNo.20)	
呼び径(DN)	65 ~ 400	
使用圧力範囲	0 ~ 1.0MPa ^{※1}	
使用温度範囲	-5°C ~ 150°C	
操作方式	レバー操作式、ギヤ操作式、空気操作式ON-OFF弁 ^{※2}	

※1 真空中で使用される場合はご相談ください。

※2 空気操作式調節弁、電動操作弁も製作いたします。別途お問い合わせください。

カタログ掲載範囲外の仕様をお求めの際は、別途お問合せください。

[使用圧力と温度範囲]

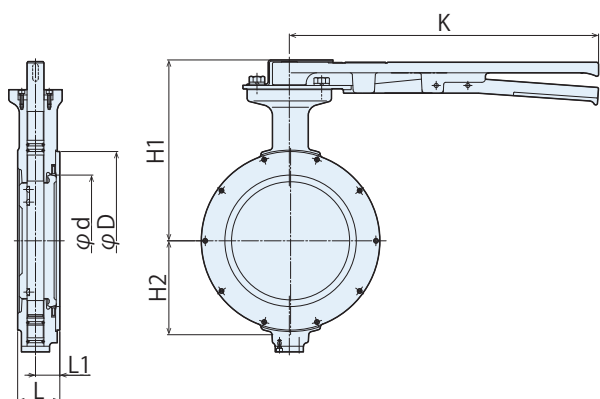


真空中で使用する場合はご相談ください。

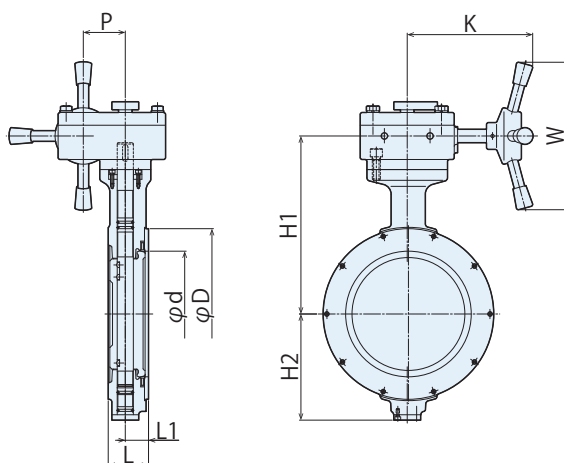
▶2-2. 手動操作弁(レバー/ギヤ)

主要寸法

[レバーハンドル：CL201R形]



[ギヤ操作：CG201R形]



単位：mm

呼び径 (DN)	d	D	L	L1	H2	CL201R			CG201R				
						H1	K	質量約(kg)	H1	W	K	P	質量約(kg)
65	58	112	46	24.9	76	169	190	4.5	178	150	130	45	7.5
80	69	125	46	25.6	81	174	190	5.0	183	150	130	45	8.0
100	93	147	52	27.3	97	195	240	6.5	200	180	160	49	11.0
125	119	180	56	28.6	113	211	240	8.0	215	180	160	49	13.0
150	141	210	56	31.8	128	233	310	13.0	240	240	190	62.5	20.0
200	187	254	60	34.6	158	258	440	17.0	265	240	190	62.5	24.0
250	233	320	68	37.4	190	-	-	-	305	300	250	77	38.0
300	280	361	78	41.7	215	-	-	-	330	300	250	77	46.0
350	312	406	78	44.7	235	-	-	-	350	300	250	77	57.0
400	368	463	102	51	272	-	-	-	385	360	310	90.5	80.0

▶2-3. 空気操作式ON-OFF弁

① 駆動部選定表

駆動部仕様は KM200 形と共通です。8 ページをご参照ください。

操作空気圧：0.4MPa

複作動形 PN												
呼び径 (DN)	PTFEシート (TF)					合成ゴムシート (AB、EP)、強化PTFEシート (CF、CM)						
	締切差圧 (MPa)					締切差圧 (MPa)						
	0.2	0.4	0.6	0.8	1.0	0.2	0.4	0.6	0.8	1.0		
65			PN-04DN									
80								PN-05DN				
100			PN-05DN									
125			PN-06DN									
150												
200			PN-08DN									
250			PN-10DN									
300												
350			PN-12DN									
400												

操作空気圧：0.4MPa

逆作動形 PO												
呼び径 (DN)	PTFEシート (TF)					合成ゴムシート (AB、EP)、強化PTFEシート (CF、CM)						
	締切差圧 (MPa)					締切差圧 (MPa)						
	0.2	0.4	0.6	0.8	1.0	0.2	0.4	0.6	0.8	1.0		
65			PO-06DN4									
80												
100			PO-08DN4									
125												
150			PO-10DN4									
200			PO-12DN4									
250												
300			PO-13D4									
350												
400			PO-18D4									

操作空気圧：0.4MPa

正作動形 PCH												
呼び径 (DN)	PTFEシート (TF)					合成ゴムシート (AB、EP)、強化PTFEシート (CF、CM)						
	締切差圧 (MPa)					締切差圧 (MPa)						
	0.2	0.4	0.6	0.8	1.0	0.2	0.4	0.6	0.8	1.0		
65			PCH-06DN4									
80												
100			PCH-08DN4									
125												
150			PCH-10DN4									
200			PCH-12DN4									
250												
300			PCH-13D4									
350												
400			PCH-18D4									

ステンレス製ハイパフォーマンス
バタフライ弁：KM200形

鋳鉄製
バタフライ弁：C201R形

PFAライニング製
バタフライ弁：C559N形

関連製品のご紹介

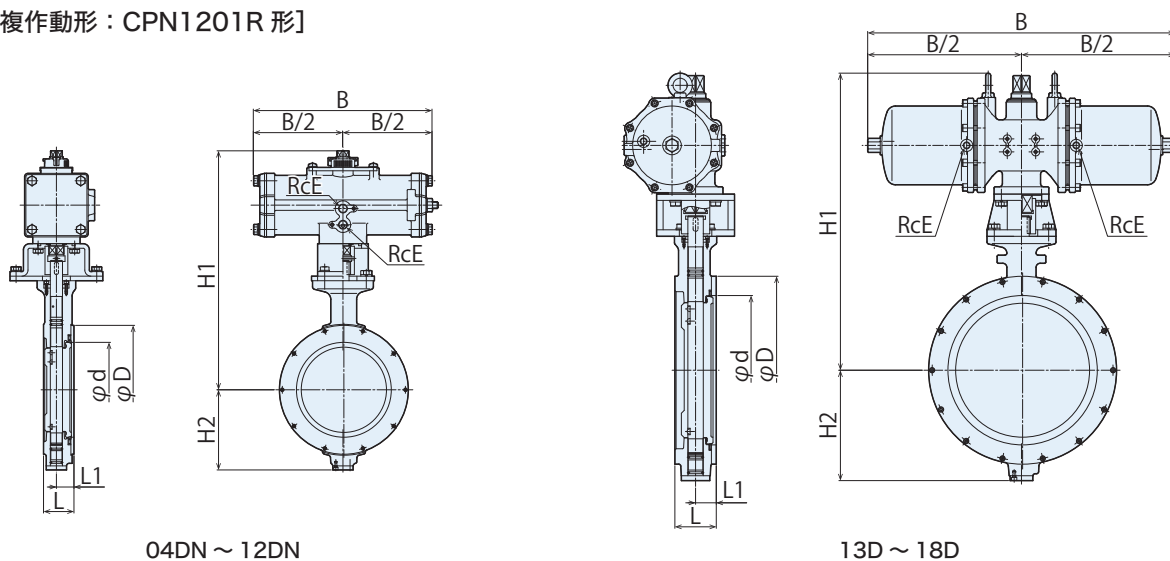
技術資料

取扱い上のご注意

▶2-3. 空気操作式ON-OFF弁

② 主要寸法

[複作動形：CPN1201R形]



04DN ~ 12DN

13D ~ 18D

単位：mm

呼び径 (DN)	駆動部 型番 PN-	d	D	L	L1	B	E	H1	H2	質量 約(kg)
65	04DN	58	112	46	24.9	144	1/4	281	76	5.5
	05DN	58	112	46	24.9	172	1/4	294	76	6.0
	06DN	58	112	46	24.9	214	1/4	310	76	7.5
80	04DN	69	125	46	25.6	144	1/4	286	81	6.0
	05DN	69	125	46	25.6	172	1/4	299	81	6.5
	06DN	69	125	46	25.6	214	1/4	315	81	7.5
100	05DN	93	147	52	27.3	172	1/4	320	97	8.0
	06DN	93	147	52	27.3	214	1/4	336	97	9.0
	08DN	93	147	52	27.3	266	1/4	357	97	12.0
125	06DN	119	180	56	28.6	214	1/4	352	113	10.5
	08DN	119	180	56	28.6	266	1/4	373	113	13.0
150	06DN	141	210	56	31.8	214	1/4	374	128	14.0
	08DN	141	210	56	31.8	266	1/4	395	128	17.0
	10DN	141	210	56	31.8	336	1/4	441	128	24.5
200	08DN	187	254	60	34.6	266	1/4	470	158	21.0
	10DN	187	254	60	34.6	336	1/4	466	158	28.0
	12DN	187	254	60	34.6	420	1/4	497	158	38.0
250	10DN	233	320	68	37.4	336	1/4	507	190	38.0
	12DN	233	320	68	37.4	420	1/4	538	190	47.0
300	10DN	280	361	78	41.7	336	1/4	532	215	46.0
	12DN	280	361	78	41.7	420	1/4	554	215	55.0
	13D	280	361	78	41.7	644	1/4	607	215	71.0
350	12DN	312	406	78	44.7	420	1/4	574	235	66.0
	13D	312	406	78	44.7	644	1/4	627	235	82.0
	18D	312	406	78	44.7	758	3/8	693	235	119.0
400	12DN	368	463	102	51	420	1/4	622	272	84.0
	13D	368	463	102	51	644	1/4	668	272	101.0
	18D	368	463	102	51	758	3/8	732	272	138.0

ステンレス製ハイパフォーマンス
バタフライ弁：KM200形

铸铁製
バタフライ弁：C201R形

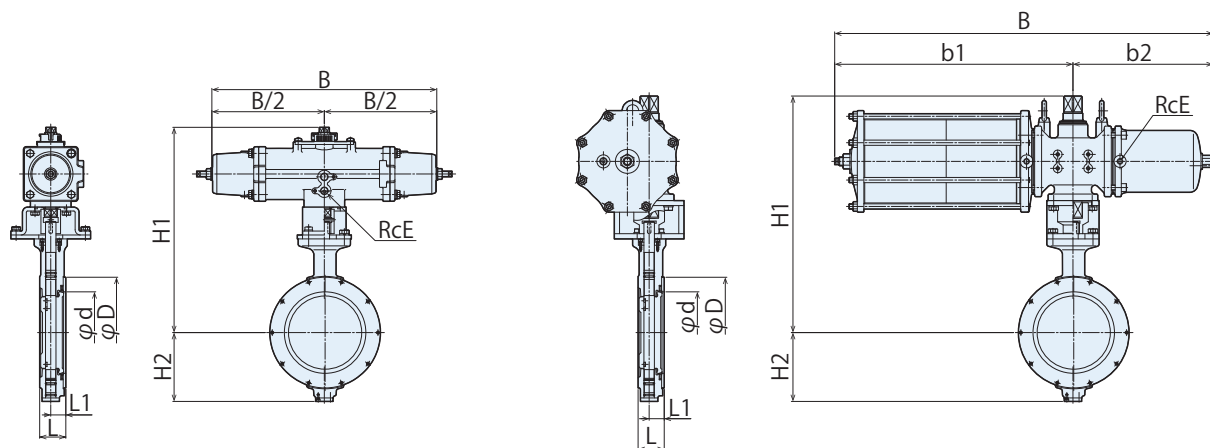
PFAライニング製
バタフライ弁：C559N形

関連製品のご紹介

技術資料

取扱い上のご注意

[逆作動形：CPO1201R形]



06DN4 ~ 12DN4

13D4 ~ 22D4

単位：mm

呼び径 (DN)	駆動部 型番 PO-	d	D	L	L1	B	b1	b2	E	H1	H2	質量 約(kg)
65	06DN4	58	112	46	24.9	314	-	-	1/4	310	76	8.5
	08DN4	58	112	46	24.9	392	-	-	1/4	331	76	12.5
80	06DN4	69	125	46	25.6	314	-	-	1/4	315	81	9.0
	08DN4	69	125	46	25.6	392	-	-	1/4	336	81	12.5
	10DN4	69	125	46	25.6	500	-	-	1/4	382	81	21.5
100	08DN4	93	147	52	27.3	392	-	-	1/4	357	97	14.5
	10DN4	93	147	52	27.3	500	-	-	1/4	403	97	24.0
125	08DN4	119	180	56	28.6	392	-	-	1/4	373	113	15.5
	10DN4	119	180	56	28.6	500	-	-	1/4	419	113	25.5
	12DN4	119	180	56	28.6	634	-	-	1/4	450	113	39.5
150	10DN4	141	210	56	31.8	500	-	-	1/4	441	128	29.5
	12DN4	141	210	56	31.8	634	-	-	1/4	472	128	43.5
200	13D4	141	210	56	31.8	869	547	322	1/4	518	128	81.0
	12DN4	187	254	60	34.6	634	-	-	1/4	497	158	48.0
250	13D4	187	254	60	34.6	869	547	322	1/4	543	158	84.0
	12DN4	233	320	68	37.4	634	-	-	1/4	538	190	58.0
300	13D4	233	320	68	37.4	869	547	322	1/4	582	190	95.0
	18D4	233	320	68	37.4	1013	634	379	3/8	648	190	155.0
	13D4	280	361	78	41.7	869	547	322	1/4	607	215	103.0
350	18D4	280	361	78	41.7	1013	634	379	3/8	673	215	163.0
	13D4	312	406	78	44.7	869	547	322	1/4	627	235	114.0
	18D4	312	406	78	44.7	1013	634	379	3/8	693	235	174.0
400	22D4	312	406	78	44.7	1272	778	494	3/8	773	235	239.0
	18D4	368	463	102	51	1013	634	379	3/8	732	272	193.0
	22D4	368	463	102	51	1272	778	494	3/8	815	272	258.0

ステンレス製ハイパフォーマンス
バタフライ弁：KM200形

鋳鉄製
バタフライ弁：C201R形

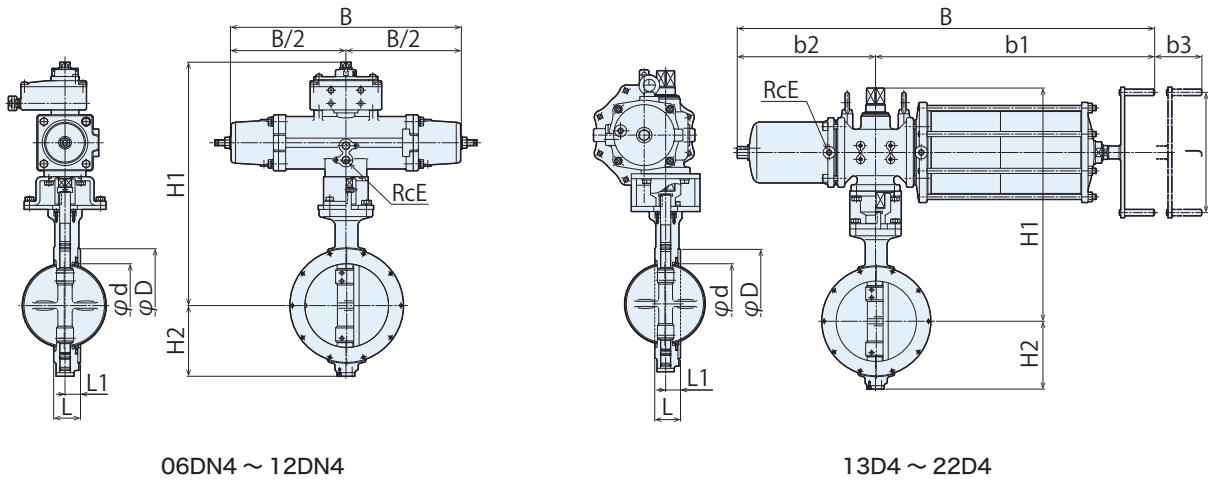
PFAライニング製
バタフライ弁：C559N形

関連製品のご紹介

技術資料

取扱い上のご注意

[正作動形：CPCH1201R 形]



06DN4 ~ 12DN4

13D4 ~ 22D4

単位：mm

呼び径 (DN)	駆動部 型番 PCH-	d	D	L	L1	B	b1	b2	b3	E	J	H1	H2	質量 約(kg)
65	06DN4	58	112	46	24.9	314	-	-	-	1/4	-	366	76	9.5
	08DN4	58	112	46	24.9	392	-	-	-	1/4	-	388	76	13.5
80	06DN4	69	125	46	25.6	314	-	-	-	1/4	-	371	81	10.0
	08DN4	69	125	46	25.6	392	-	-	-	1/4	-	393	81	13.5
	10DN4	69	125	46	25.6	500	-	-	-	1/4	-	463	81	25.5
100	08DN4	93	147	52	27.3	392	-	-	-	1/4	-	414	97	15.5
	10DN4	93	147	52	27.3	500	-	-	-	1/4	-	484	97	29.0
125	08DN4	119	180	56	28.6	392	-	-	-	1/4	-	430	113	16.5
	10DN4	119	180	56	28.6	500	-	-	-	1/4	-	500	113	29.5
	12DN4	119	180	56	28.6	634	-	-	-	1/4	-	531	113	43.5
150	10DN4	141	210	56	31.8	500	-	-	-	1/4	-	522	128	33.5
	12DN4	141	210	56	31.8	634	-	-	-	1/4	-	553	128	47.5
	13D4	141	210	56	31.8	972	650	322	110	1/4	280	518	128	85.0
200	12DN4	187	254	60	34.6	634	-	-	-	1/4	-	578	158	52.0
	13D4	187	254	60	34.6	972	650	322	110	1/4	280	543	158	88.0
250	12DN4	233	320	68	37.4	634	-	-	-	1/4	-	619	190	62.0
	13D4	233	320	68	37.4	972	650	322	110	1/4	280	582	190	99.0
	18D4	233	320	68	37.4	1139	760	379	128	3/8	460	648	190	161.0
300	13D4	280	361	78	41.7	972	650	322	110	1/4	280	607	215	107.0
	18D4	280	361	78	41.7	1139	760	379	128	3/8	460	673	215	169.0
350	13D4	312	406	78	44.7	972	650	322	110	1/4	280	627	235	118.0
	18D4	312	406	78	44.7	1139	760	379	128	3/8	460	693	235	180.0
	22D4	312	406	78	44.7	1416	922	494	174	3/8	460	773	235	249.0
400	18D4	368	463	102	51.0	1139	760	379	128	3/8	460	732	272	199.0
	22D4	368	463	102	51.0	1416	922	494	174	3/8	460	815	272	268.0

ステンレス製ハイパフォーマンス
バタフライ弁：KM200形

鑄鉄製
バタフライ弁：C201R形

PFAライニング製
バタフライ弁：C559N形

関連製品のご紹介

技術資料

取扱い上のご注意

3 PFA ライニング製 バタフライ弁：C559N 形

3-1. 標準仕様

- ①構造と特長
- ②バルブ仕様

3-2. 手動操作弁(レバー/ギヤ)

主要寸法

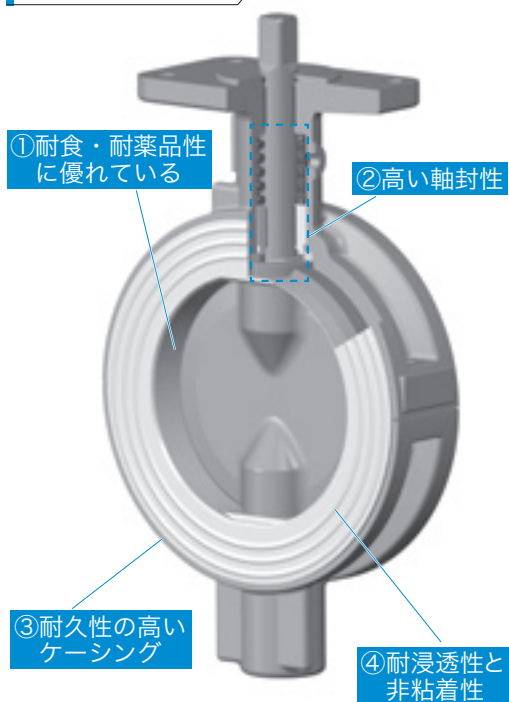
3-3. 空気操作式 ON-OFF 弁

- ①駆動部選定表
- ②主要寸法

3. PFAライニング製バタフライ弁:C559N形

▶3-1. 標準仕様

① 構造と特長



① 耐食・耐薬品性に優れている

PFAでトータルライニングした信頼性の高い耐食性バタフライバルブです。流体に接するすべての部品がPFAで構成されているので、ほとんどの化学薬品に耐食性を有します。

② 高い軸封性

自封性とクサビ効果をもつグラウンド機構のため、熱サイクルや高頻度開閉に対しても高い軸封性を有します。Vパッキンとコイルばねを追加して外部漏洩に対する軸封性能の信頼性を更に向上させています。

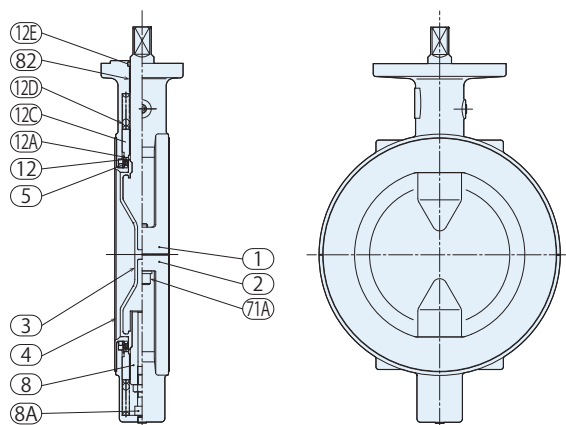
③ 耐久性の高いケーシング

ステンレス鋼製のケーシングを採用しています。屋外設置環境下でも錆び難く高い耐久性を有します。

④ 耐浸透性と非粘着性

厚肉ライニングのため、薬品の浸透に対して信頼性が高いです。また、PFAの特性により粘着性の液体を処理しても付着することがありません。

[標準構成材料：C559N]



部品	材質	
1	ケーシング A	SCS13A
2	ケーシング B	SCS13A
3	ディスク	SCS13A+PFA
4	ライナ	PFA
5	エラストマ	SI
8	トラニオン	SUS304
8A	六角穴付ボルト	SUS304
12	Vパッキン	PTFE
12A	パッキン保持輪	SUS304
12C	軸受ケース	SUS304
12D	コイルばね	SWOSC-V
12E	O-リング	FKM
71A	六角穴付ボルト	SUS304
82	軸受	SUS316+PTFE

② バルブ仕様

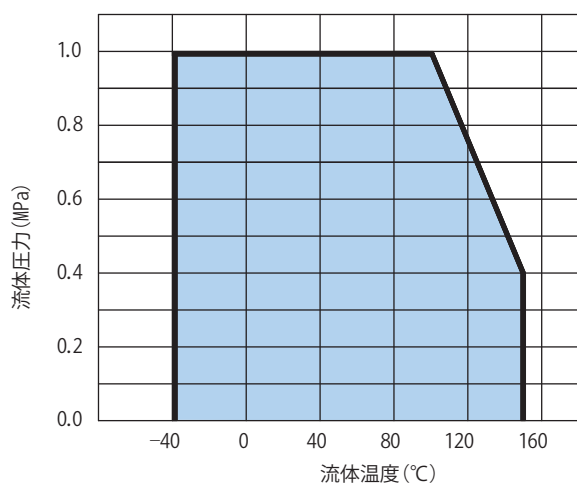
[標準仕様]

	弁型式	C559N
要 部 材 料	本体	SCS13A
	ディスク	SCS13A (PFAライニング)
	ライナ	PFA
	ステム	SCS13A
ディスク回転方式	センタディスク式	
適用フランジ規格	JIS10K, CL150	
間面寸法	ISO5752ショート(ベーシックシリーズNo.20)	
呼び径 (DN)	80 ~ 300	
使用圧力範囲	0 ~ 1.0MPa ^{※1}	
使用温度範囲	-40℃ ~ 150℃ ^{※2}	
操作方式	レバー操作式、ギヤ操作式、空気操作式 ON-OFF 弁 ^{※3}	

- ※1 真空での使用は避けてください。
- ※2 高温領域で連続使用される場合はお問い合わせください。
- ※3 空気操作式調節弁、電動操作弁も製作いたします。別途お問い合わせください。

本製品を輸出する場合は、外国為替及び外国貿易法(外為法)で定められるところにより、輸出許可を受ける必要があります。

[使用圧力と温度範囲]



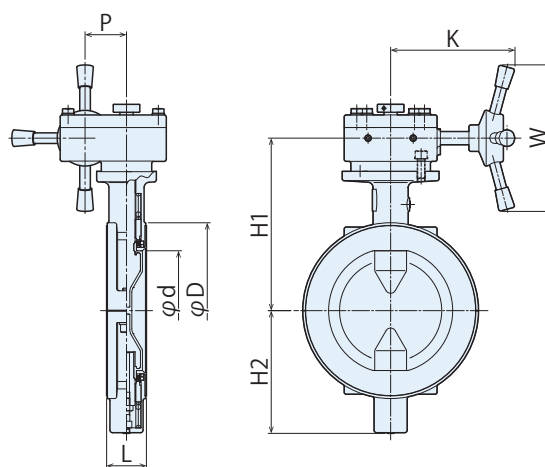
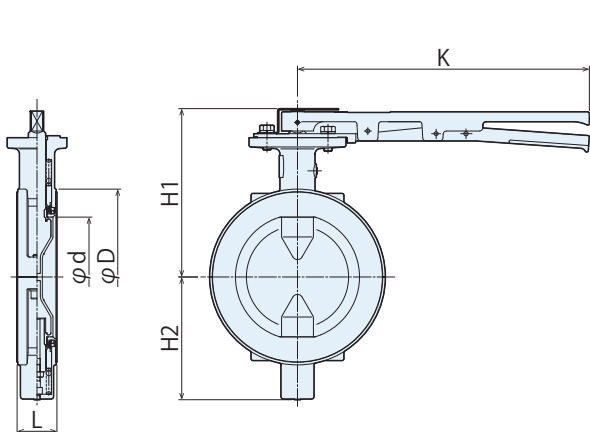
- ・真空での使用は避けてください。
- ・高温領域で連続使用される場合はお問い合わせください。

▶3-2. 手動操作弁(レバー / ギヤ)

主要寸法

[レバーハンドル : CL559N 形]

[ギヤ操作 : CG559N 形]



単位 : mm

呼び径 (DN)	d	D	L	H2	CL559N			CG559N				
					H1	K	質量約 (kg)	H1	W	K	P	質量約 (kg)
80	74	130	46	114	160	190	5.0	168	150	130	45	8.0
100	97	155	52	128	186	240	7.5	190	180	160	49	12.0
150	140	215	56	158	224	310	14.5	230	240	190	62.5	21.5
200	188	265	60	185	254	440	19.5	260	240	190	62.5	25.5
250	238	326	68	231	-	-	-	305	300	250	77	41.0
300	288	370	78	286	-	-	-	357	300	250	77	54.0

▶3-3. 空気操作式ON-OFF弁

① 駆動部選定表

駆動部仕様は KM200 形と共通です。8 ページをご参照ください。

操作空気圧：0.4MPa

呼び径 (DN)	複作動形 PN					
	締切差圧 (MPa)					
	0.2	0.4	0.5	0.6	0.8	1.0
80	PN-05DN				PN-06DN	
100		PN-06DN				
150	PN-08DN				PN-10DN	
200		PN-10DN				
250		PN-12DN				
300				PN-18D		

操作空気圧：0.4MPa

呼び径 (DN)	逆作動形 PO					
	締切差圧 (MPa)					
	0.2	0.4	0.5	0.6	0.8	1.0
80	PO-06DN4				PO-08DN4	
100	PO-08DN4				PO-10DN4	
150	PO-10DN4				PO-12DN4	
200	PO-12DN4				PO-13D4	
250	PO-13D4				PO-18D4	
300	PO-18D4				PO-22D4	

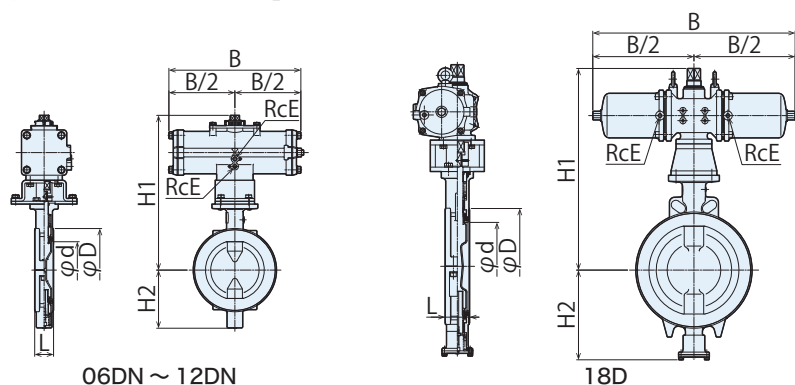
操作空気圧：0.4MPa

呼び径 (DN)	正作動形 PCH					
	締切差圧 (MPa)					
	0.2	0.4	0.5	0.6	0.8	1.0
80	PCH-06DN4				PCH-08DN4	
100	PCH-08DN4				PCH-10DN4	
150	PCH-10DN4				PCH-12DN4	
200	PCH-12DN4				PCH-13D4	
250	PCH-13D4				PCH-18D4	
300	PCH-18D4				PCH-22D4	

▶3-3. 空気操作式ON-OFF弁

② 主要寸法

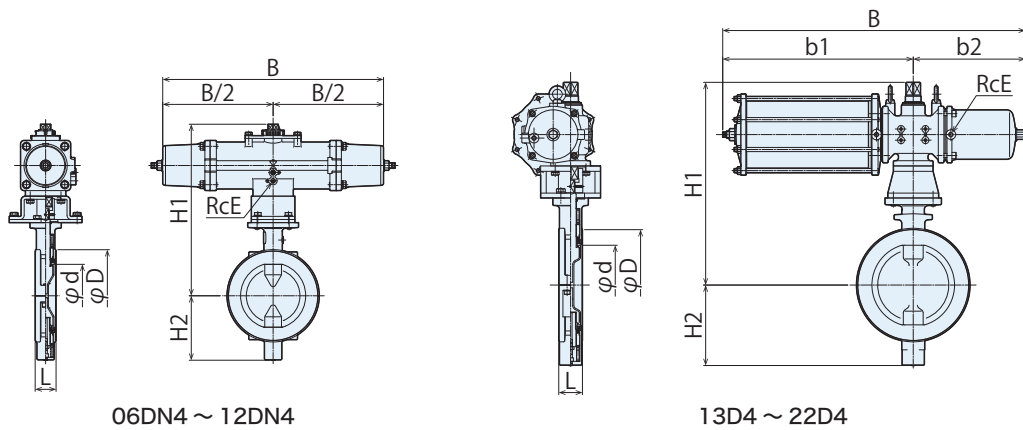
[複作動形：CPN1559N形]



単位：mm

呼び径 (DN)	駆動部 型番 PN-	d	D	L	B	E	H1	H2	質量 約(kg)
80	05DN	74	130	46	172	1/4	284	114	6.5
80	06DN	74	130	46	214	1/4	300	114	7.5
100	06DN	97	155	52	214	1/4	327	128	9.5
150	08DN	140	215	56	266	1/4	385	158	18.0
150	10DN	140	215	56	336	1/4	432	158	23.5
200	10DN	188	265	60	336	1/4	462	185	28.0
250	12DN	238	326	68	420	1/4	539	231	45.5
300	12DN	288	370	78	420	1/4	601	286	58.5
	18D	288	370	78	758	3/8	708	286	118.0

[逆作動形：CPO1559N形]



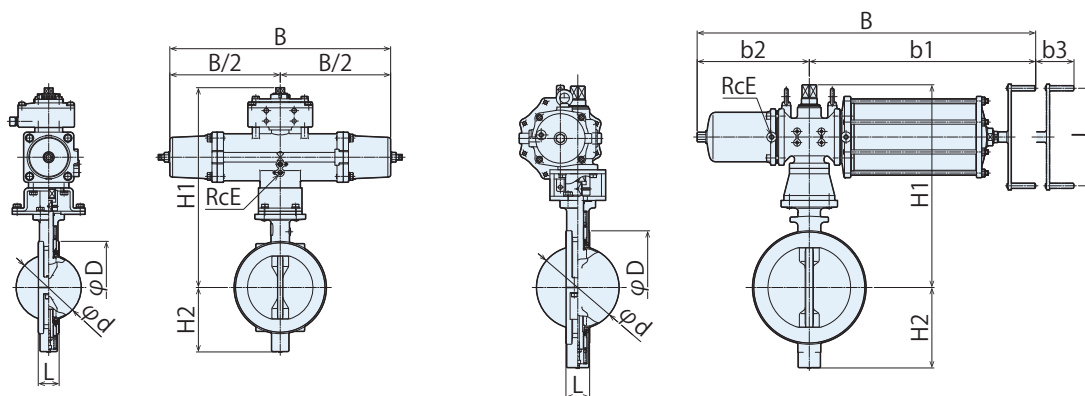
06DN4 ~ 12DN4

13DN4 ~ 22DN4

単位：mm

呼び径 (DN)	駆動部 型番 PO-	d	D	L	B	b1	b2	E	H1	H2	質量 約(kg)
80	06DN4	74	130	46	314	-	-	1/4	300	114	8.5
	08DN4	74	130	46	392	-	-	1/4	321	114	12.0
100	08DN4	97	155	52	392	-	-	1/4	348	128	14.5
	10DN4	97	155	52	500	-	-	1/4	395	128	21.5
150	10DN4	140	215	56	500	-	-	1/4	432	158	28.0
	12DN4	140	215	56	634	-	-	1/4	463	158	40.5
200	12DN4	188	265	60	634	-	-	1/4	493	185	44.5
	13D4	188	265	60	869	547	322	1/4	538	185	86.5
250	13D4	238	326	68	869	547	322	1/4	582	231	96.0
	18D4	238	326	68	1013	634	379	3/8	648	231	160.5
300	18D4	288	370	78	1013	634	379	3/8	708	286	173.0
	22D4	288	370	78	1272	778	494	3/8	791	286	235.0

[正作動形：CPCH1559N形]



06DN4 ~ 12DN4

13DN4 ~ 22DN4

単位：mm

呼び径 (DN)	駆動部 型番 PCH-	d	D	L	B	b1	b2	b3	E	J	H1	H2	質量 約(kg)
80	06DN4	74	130	46	314	-	-	-	1/4	-	356	114	9.5
	08DN4	74	130	46	392	-	-	-	1/4	-	377	114	13.0
100	08DN4	97	155	52	392	-	-	-	1/4	-	404	128	15.5
	10DN4	97	155	52	500	-	-	-	1/4	-	476	128	25.5
150	10DN4	140	215	56	500	-	-	-	1/4	-	513	158	32.0
	12DN4	140	215	56	634	-	-	-	1/4	-	544	158	44.5
200	12DN4	188	265	60	634	-	-	-	1/4	-	574	185	48.5
	13D4	188	265	60	972	650	322	110	1/4	280	538	185	90.5
250	13D4	238	326	68	972	650	322	110	1/4	280	582	231	100.0
	18D4	238	326	68	1139	760	379	128	3/8	460	648	231	166.5
300	18D4	288	370	78	1139	760	379	128	3/8	460	708	286	179.5
	22D4	288	370	78	1416	922	494	174	3/8	460	791	286	245.0

4 関連製品のご紹介

4. 関連製品のご紹介

▶4. 関連製品のご紹介

① [粉粒体排出用] サニタリー式バタフライ弁

[特長]

- ・主要部品はステンレス製で、接流体部は#400バフ研磨仕上げのため、粉粒体の付着がなく洗浄性に優れています。
- ・軽量化設計のため、コンテナ及び配管への取付け、取外しが容易にできます。
- ・クランプ方式を採用しているため、組立及び分解が迅速にでき、洗浄が容易に行えます。

[標準仕様]

型式	DC507C-SI
呼び径(DN)	100～300
弁座気密	3kPa
弁箱耐圧	0.05MPa
使用温度	常温(但し 80℃までの温水洗浄可)
接続規格	フェルール継手 DN100(4.5S)、125(5.5S)、150(6.5S)、200:ISO/IDF に準拠 DN250/300(お打ち合わせによる)

※自動弁:空気操作式ON-OFF弁の製作についてはご相談ください。
※本弁は粉粒体のみに適用できます。(液体には適用できません。)



② [錠剤排出用] サニタリー式ダンパー

[特長]

- ・主要部品はステンレス製で、内外面共に#300バフ研磨仕上げのため、錠剤の付着がなく洗浄性に優れています。
- ・錠剤が残留することのない最適な形状、及び構造となっているので、安全な排出ができます。
- ・ダンパーが閉止の状態では錠剤を投入し、排出の時はダンパーを開にします。ダンパーを開く時に、錠剤をつぶさない構造となっています。
- ・閉止位置にはストッパーがあるので、確実にその位置を維持することができます。

[標準仕様]

型式	DC507D
呼び径(DN)	150(6.5S)
接続規格	フェルール継手(ISO/IDF に準拠)



製品の詳細につきましては「サニタリー式医薬プラント用製品」カタログもあわせてご覧ください。

③ 電動操作弁

[特長]

- ・電動操作仕様も製作していますので、詳細検討の際は当社営業までお問合せください。
- ・お客様ご指定の仕様により、西部電機(株)製SRH形、SRJ形などパートターンタイプの各種電動操作機に対応いたします。
- ・流量コントロール用の電子制御機器などオプションも豊富にご用意しています。



5 技術資料

5-1. 容量係数 Cv 値

5-2. 固有流量特性

5-3. 圧力損失

5-4. 駆動部選定表: 操作空気圧 0.3MPa

5-5. 配管用ボルトナット寸法

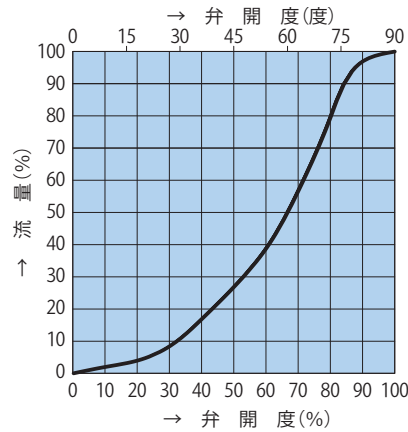
5-6. 製品コードの表し方

▶5-1. 容量係数Cv値

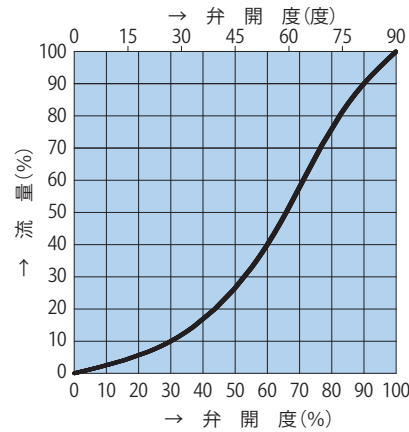
呼び径 (DN)	50	65	80	100	125	150	200	250	300	350	400	450	500	600
弁型式														
KM200形	60	100	190	380	730	1,250	2,400	4,000	5,800	7,400	9,400	12,000	14,800	22,100
C201R形	-	153	244	390	640	870	1,700	2,810	4,170	5,300	6,720	-	-	-
C559N形	-	-	280	480	-	1,060	2,100	3,500	5,200	-	-	-	-	-

▶5-2. 固有流量特性

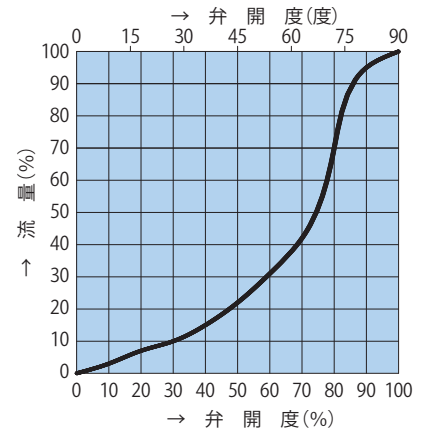
・KM200形



・C201R形



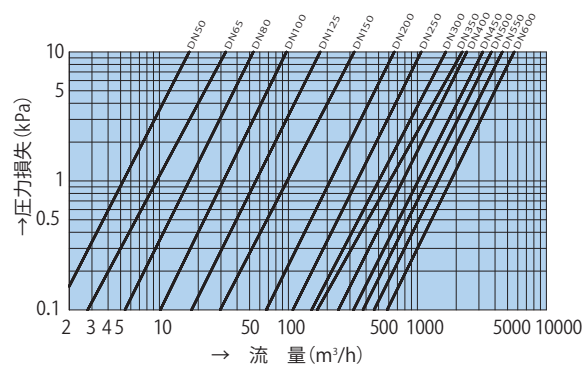
・C559N形



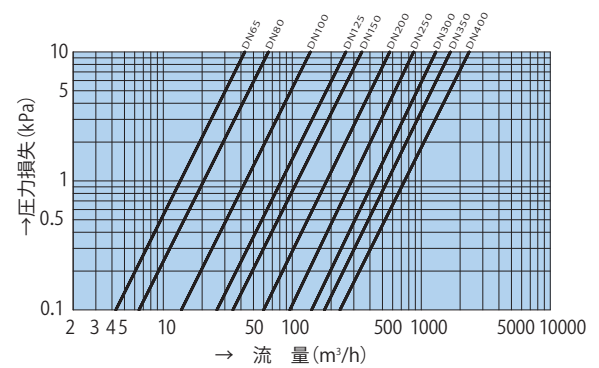
※上記グラフは呼び径200の特性を示します。

▶5-3. 圧力損失

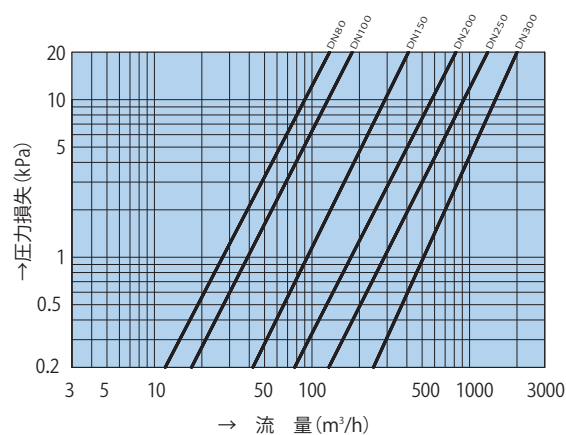
・KM200形



・C201R形



・C559N形



ステンレス製ハイパフォーマンス
バタフライ弁: KM200形

鋳鉄製
バタフライ弁: C201R形

PFAライニング製
バタフライ弁: C559N形

関連製品のご紹介

技術資料

取扱い上のご注意

▶5-4. 駆動部選定表:操作空気圧0.3MPa

●KM200形

呼び径 (DN)	複作動形 PN					単作動形(逆作動形 PO/正作動形 PCH)				
	締切差圧 (MPa)					締切差圧 (MPa)				
	0.2	0.4	0.6	0.8	1.0	0.2	0.4	0.6	0.8	1.0
50										
65			06DN				08DN3			
80										
100							10DN3			
125			08DN							
150					10DN		12DN3			
200		10DN			12DN		13D3			
250		12DN			13D		18D3			
300		13D								
350							22D3			
400			18D							
450							25D3			
500										
600			22D							

●C201R形

呼び径 (DN)	複作動形 PN									
	PTFEシート (TF)					合成ゴムシート (AB、EP)、強化PTFEシート (CF、CM)				
	締切差圧 (MPa)					締切差圧 (MPa)				
	0.2	0.4	0.6	0.8	1.0	0.2	0.4	0.6	0.8	1.0
65		PN-04DN								
80		PN-05DN					PN-06DN			
100										
125		PN-06DN					PN-08DN			
150		PN-08DN					PN-10DN			
200										
250		PN-10DN					PN-12DN		PN-13D	
300							PN-13D			
350		PN-12DN			13D					
400		PN-13D			PN-18D		PN-18D			PN-22D

呼び径 (DN)	逆作動形 PO									
	PTFEシート (TF)					合成ゴムシート (AB、EP)、強化PTFEシート (CF、CM)				
	締切差圧 (MPa)					締切差圧 (MPa)				
	0.2	0.4	0.6	0.8	1.0	0.2	0.4	0.6	0.8	1.0
65			PO-06DN3					PO-08DN3		
80										
100			PO-08DN3					PO-10DN3		
125								PO-12DN3		
150			PO-10DN3							
200			PO-12DN3					PO-13D3		
250								PO-18D3		
300			PO-13D3							
350								PO-22D3		
400			PO-18D3		PO-22D3				PO-25D3	

呼び径 (DN)	正作動形 PCH									
	PTFEシート (TF)					合成ゴムシート (AB、EP)、強化PTFEシート (CF、CM)				
	締切差圧 (MPa)					締切差圧 (MPa)				
	0.2	0.4	0.6	0.8	1.0	0.2	0.4	0.6	0.8	1.0
65			PCH-06DN3					PCH-08DN3		
80										
100			PCH-08DN3					PCH-10DN3		
125			PCH-10DN3					PCH-12DN3		
150										
200			PCH-12DN3					PCH-13D3		
250								PCH-18D3		
300			PCH-13D3							
350								PCH-22D3		
400			PCH-18D3		PCH-22D3				PCH-25D3	

ステンレス製ハイパフォーマンス
バタフライ弁: KM200形

鋳鉄製
バタフライ弁: C201R形

PFAライニング製
バタフライ弁: C559N形

関連製品のご紹介

技術資料

取扱い上のご注意

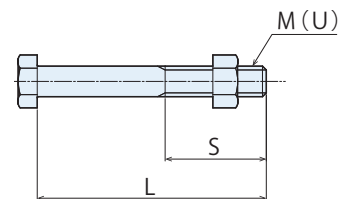
●C559N形

複作動形 PN					
呼び径 (DN)	締切差圧 (MPa)				
	0.2	0.4	0.6	0.8	1.0
80		PN-05DN		PN-06DN	
100		PN-06DN		PN-08DN	
150		PN-08DN		PN-10DN	
200		PN-10DN		PN-12DN	
250		PN-12DN		PN-13D	
300		PN-13D		PN-18D	

逆作動形 PO					
呼び径 (DN)	締切差圧 (MPa)				
	0.2	0.4	0.6	0.8	1.0
80			PO-08DN3		
100			PO-10DN3		
150			PO-12DN3		
200				PO-13D3	
250		PO-13D3		PO-18D3	
300		PO-18D3		PO-22D3	

正作動形 PCH					
呼び径 (DN)	締切差圧 (MPa)				
	0.2	0.4	0.6	0.8	1.0
80			PCH-08DN3		
100			PCH-10DN3		
150			PCH-12DN3		
200				PCH-13D3	
250		PCH-13D3		PCH-18D3	
300		PCH-18D3		PCH-22D3	

▶5-5. 配管用ボルトナット寸法



KM200形 C201R形 C559N形

単位：mm

呼び径 (DN)	JIS 5K				JIS 10K				CL 150			
	M	L	S	本数	M	L	S	本数	M	L	S	本数
50	M12	95	30	4	M16	100	38	4	U 5/8	110	38	4
65	M12	95	30	4	M16	105	38	4	U 5/8	110	38	4
80	M16	100	38	4	M16	105	38	8	U 5/8	115	38	4
100	M16	110	38	8	M16	110	38	8	U 5/8	130	44	8
125	M16	110	38	8	M20	125	46	8	U 3/4	135	52	8
150	M16	115	38	8	M20	130	46	8	U 3/4	140	52	8
200	M20	130	52	8	M20	130	52	12	U 3/4	150	52	8
250	M20	140	52	12	M22	150	56	12	U 7/8	165	56	12
300	M20	150	52	12	M22	160	56	16	U 7/8	175	56	12
350	M22	160	56	12	M22	160	56	16	U 1	190	60	12
400	M22	180	56	16	M24	190	60	16	U 1	215	60	16
450	M22	190	56	16	M24	210	60	20	U 1 1/8-8	240	66	16
500	M22	210	56	20	M24	220	60	20	U 1 1/8-8	260	66	20
600	M24	240	60	20	M30	260	85	20	U 1 1/4-8	300	66	20
	-	-	-	-	M30	70	66	8	-	-	-	-

注1: Uはユニファイねじ(UNC)を示します。

注2: 本表のボルト長さは鉄鋼製フランジ間に厚み3mmのガスケットを使用して配管する場合を基準にしています。

ステンレス製ハイパフォーマンス
バタフライ弁：KM200形

鋳鉄製
バタフライ弁：C201R形

PFAライニング製
バタフライ弁：C559N形

関連製品のご紹介

技術資料

取扱い上のご注意

▶5-6. 製品コードの表し方

[KM200形:製品コードの基本体系]

K	M	P	N	1	2	0	7	-	GR	-	2	0	0	-	10DN	-	J10K
		①	②	③	④	⑤	⑥		⑦		⑧						

KM200形(ステンレス製ハイパフォーマンスバタフライ弁)

①操作方式

L	レバーハンドル
G	ギヤ操作
PN	複作動形
PO	逆作動形(加圧開)
PCH*	正作動形(加圧閉)

*正作動形(PC)はH(手動ハンドル)付が標準です。

②操作区分

なし	手動操作式(レバーハンドル/ギヤ操作)
1	空気操作式

③本体材料

07	SCS13A(標準)
12	SCS14A
13	SCS16A

④本体構造

なし	JIS5K, 10K(標準)
V	JIS20K, CL150

⑤シート材料…6ページを参照

GR	ガラスファイバー入PTFE:白色(標準)
CF	特殊カーボン入PTFE:黒色

⑥呼び径(DNまたはA)
ISO 6708及びJIS B 2001に準拠しています。

⑦駆動部型番

⑧接続規格

J05K	JIS5K(標準)
J10K	JIS10K(標準)
J20K	JIS20K
A150	CL150

[C200R形:製品コードの基本体系]

C	P	N	1	2	0	1	R	-	TF	-	-	2	0	0	-	12DN	-	J10K
		①	②	③	④	⑤	⑥		⑦		⑧							

C200R形(鋳鉄製バタフライ弁)

①操作方式

L	レバーハンドル
G	ギヤ操作
PN	複作動形
PO	逆作動形(加圧開)
PCH*	正作動形(加圧閉)

*正作動形(PC)はH(手動ハンドル)付が標準です。

②操作区分

なし	手動操作式(レバーハンドル/ギヤ操作)
1	空気操作式

③本体材料

01	FC200
----	-------

④シート材料…12ページを参照

AB	ニトリルゴム(NBR)
EP	EPDM
TF	PTFE+EPDM
CF	カーボンファイバー強化PTFE+EPDM
CM	カーボンファイバー強化PTFE+SUS304

⑤パッキン材料

なし	ニトリルゴム(NBR)(標準)
EP	EPDM
VT	ふっ素ゴム(FKM)

⑥呼び径(DNまたはA)
ISO 6708及びJIS B 2001に準拠しています。

⑦駆動部型番

⑧接続規格

J05K	JIS5K
J10K	JIS10K

[C559N形:製品コードの基本体系]

C	P	N	1	5	5	9	N	-	1	5	0	-	10DN	-	J10K
		①	②	③	※	④	⑤		⑥						

C559N形(PFAライニング製バタフライ弁)

①操作方式

L	レバーハンドル
G	ギヤ操作
PN	複作動形
PO	逆作動形(加圧開)
PCH*	正作動形(加圧閉)

*正作動形(PC)はH(手動ハンドル)付が標準です。

②操作区分

なし	手動操作式(レバーハンドル/ギヤ操作)
1	空気操作式

③本体材料

59	PFA引
----	------

④呼び径(DNまたはA)
ISO 6708及びJIS B 2001に準拠しています。

⑤駆動部型番

⑥接続規格

J10K	JIS10K
A150	CL150

※改良品識別コード
(バルブ選定時に決定しますので選択いただく必要はありません)

なし	初回
N	第1回改良

上記は当社製品コードの基本体系です。特殊仕様による製作などは、別途コードを付与することがあります。
製品コードの詳細についてご不明な点などありましたら、当社営業までお問合せください。

6 取扱い上のご注意

6. 取扱い上のご注意

1. バルブ選定上のご注意

- (1) 本カタログに記載の製品は公的規格及び弊社規格に基づき、使用範囲が規定されております。ご使用条件(流体、圧力、温度等)を確認の上、最適な製品を選定してください。
- (2) 要部材質は、ご使用条件(流体名及び温度)をご確認の上、適正な材料を選定してください。
- (3) 禁油仕様、禁水仕様の製品は、ご発注時にご指示願います。(製品の種類によっては禁油、禁水仕様に対応出来ない場合があります)

2. 受取り及び運搬上のご注意

- (1) 受取り時に、包装、梱包の損傷が無いこと及び納品書どおりの製品、員数であることをご確認ください。包装、梱包の損傷がある場合には弊社にご連絡ください。
- (2) 製品は呼び径により重量物となるものがありますので、労働安全衛生法に従った適切な吊り上げ機械などを使用して、荷下ろしを行い、運搬してください。また、吊り上げた吊荷の下に立ち入ったり、吊荷の下に手足を差し入れたり、吊荷の下で吊り上げ機械の操作を行うなどは、絶対にしないでください。
- (3) ダンボール梱包の場合は、水に濡れると梱包強度が低下することがありますので、ダンボールが水分を含んでいる場合は取扱いに充分注意してください。

3. 保管上のご注意

- (1) 製品は、配管への取付け作業開始まで、梱包状態で保管することをお奨めします。
- (2) 製品を梱包から取出した状態で一定期間保管する場合、接続端面の防塵シールは取り除かないでください。
- (3) 防錆、プラスチックなどの劣化防止を目的とし、次の保管状態としてください。
 - ① 雨水がかからないこと。
 - ② 雰囲気温度は50℃以下のこと。(装着される付属補器の仕様により雰囲気温度が異なる場合があります)
 - ③ 多湿、塵埃雰囲気ではないこと。



4. 配管取付け時のご注意

- (1) 本体の接続端面を覆っている防塵シールを外し、内部に汚れがなく異物の付着がないことを確認してください。また、バルブを取付ける配管系も清浄で異物がないことを確認し、必要に応じて気体によるブローイング又は液体によるフラッシングを行ってください。
- (2) バルブは必ずフランジにて挟み込んで使用してください。
- (3) C201R形は流れ方向があります。本体の表示にしたがって配管してください。
KM200形は本体に表示はありませんが、流体が蒸気の場合又は流速が3m/s以上の場合には弁棒側を1次側にして配管してください。また、図1のような配管条件下では弁軸の取付方向にご注意ください。

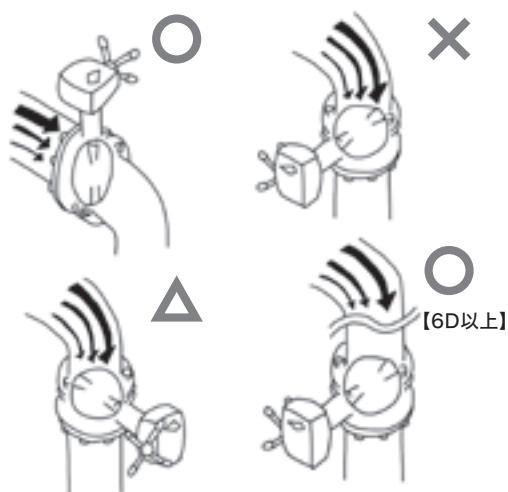


図1

- (4) 配管の耐圧テストの際(定格以上の圧力テスト)はバルブを全開にしてください。
- (5) 全閉状態で閉止フランジの代用には絶対に避けてください。
- (6) 駆動部が下向きにならないように配管してください。駆動部が横向きになる場合はサポートを設けてください。
- (7) 配管フランジの溶接後、温度が下がってから配管してください。また、フランジにバルブを取付けた状態での溶接は絶対に行わないでください。

- (8) バルブは、ご指定の無い限り全閉状態で出荷しています。そのまま全閉状態で配管に取付けてください。
正作動形空気操作式の場合も手動開閉装置等にて全閉状態として出荷します。配管後、手動ハンドルにて全開にしてからご使用ください。
- (9) バルブに異常な引張り、圧縮及び曲げ応力がかからないように取付けてください。
- (10) 配管ガスケットは流体仕様にあったものを使用してください。うず巻きガスケット等特殊ガスケットを使用される場合は、お問い合わせください。
C559N形(PFAライニング製)はPTFE包みガスケットを使用してください。
- (11) 配管にバルブを設置する際、弁体を開状態にしてもガスケットやフランジ内側に弁体が接触しないことを確認してください。配管用ボルトは対角線上を交互、且つ均等に締付けてください。配管用ボルトの片締めがあると、接続フランジ面から漏れなどが発生する場合があります。配管用ボルトサイズは本カタログ又は夫々の取扱説明書を参照ください。
- (12) 固定部のボルトに緩みが生じていないことを確認してください。万一緩んでいる場合は増し締めを行ってください。
- (13) 配管内をブローする場合は、本バルブと同一面間の短管を取り付けて行ってください。
どうしても弁を配管したままでブローしなければならない場合はブロー中、弁の開閉はしないでください。

5. 操作、運転上のご注意

- (1) 開閉の際にレバーハンドルにパイプやレンチ等を使用するなど、過大なトルクで操作しないでください。
- (2) バルブ内部には指や手などを絶対に入れないでください。
- (3) グランド部より漏れのある場合、グランド押えボルトを増し締めしてください。特に温度変化の大きい流体で使用される場合には、パッキンの応力緩和程度が大きいため、温度上昇→下降後に増し締めを実施してください。
- (4) バルブ内部に液体が残留して凍結した場合、製品を損傷することがあります。
凍結の可能性のある場合は、配管ラインを保温し凍結を防止するか、バルブ内部の液体を除去してください。

6. 空気操作式、電動操作式駆動部のご注意

- (1) 空気口、電気配線口にはシールを施しています。接続継手を取付けるまで、このシールを取り除かないでください。
- (2) 駆動部は調整の上、納入しておりますので、分解、再調整をしないでください。調整が必要な場合は弊社までご連絡ください。
- (3) 操作用の空気は除湿を行うとともに、フィルタで濾過した清浄なものを用いてください。
- (4) 操作圧力、操作電源は現品に取付けられた銘板又は納入仕様書をご確認ください。
- (5) 駆動部の呼吸孔から雨水などが入らないようご注意ください。

7. 分解、組立時のご注意

- (1) バルブを配管から取外す前に配管内の流体を排出し、圧力を抜いてください。毒性、腐食性等の危険流体の場合は、特に注意してください。
- (2) 分解、組立する際、弁体(ディスク)シール面、配管部端面等のシール部位を傷付けないよう、注意してください。

⚠ 注意

本カタログに記載する製品の仕様・性能数値は、当社における設計計算と社内試験、製品使用実績、及び公的規格・仕様に基づいており、当該製品の一般的な使用条件における、ユーザーガイドとして掲示するものです。記載使用条件を外れて、また、特殊な使用条件下で当該製品をご使用される場合は、事前に当社の技術的アドバイスを受けるか、ユーザー各位の責任の基に、性能確認のための研究と評価を行うことが必要です。この手続きを経ずに、物的・人的損害が発生しても、当社はその責任を負いかねます。なお、本カタログは、出来得る限りの注意を以て編集しておりますが、万一、ご不審な点やお気付きの点などがありましたら当社までご連絡願います。また、本カタログに記載する情報は、誤りの訂正、不十分な内容の補足・改善、製品性能の改善、設計変更、製品の生産中止等、当社が必要とする事由により、予告なく改訂されます。このことにより、本版以前に刊行した当該製品カタログの版は無効となります。お手元のカタログの表紙に Catalog No. が記載されております。製品選定の際には、当社まで最新版であるかご確認ください。

⚠ 警告 ⚠ 注意

バタフライバルブは構造上の特性から、お取扱・ご使用にあたり安全上の注意事項があります。製品納入時には、「安全上のご注意」に係わるリーフレットが同梱されておりますので、お取扱・ご使用前に必ずお読みいただき、長期安定使用と安全使用をお願いいたします。

NDV 日本ダイヤバルブ株式会社

本 社	〒140-0005 東京都品川区広町一丁目3番22号		
東京営業第一部	Tel. (03)3490-4801	Fax. (03)3490-7950
東京営業第二部		
業務・開発部	Tel. (03)3492-3034	Fax. (03)3490-7950
大阪支店	〒541-0047 大阪府大阪市中央区淡路町二丁目5番9号 タカクラビル3階	Tel. (06)6203-7721	Fax. (06)6222-5895
名古屋営業所	〒454-0932 愛知県名古屋市中川区中島新町三丁目2108	Tel. (052)354-3171	Fax. (052)354-3174
岡山営業所	〒700-0975 岡山県岡山市北区今八丁目3-35 今八丁目第Ⅱビル	Tel. (086)241-2669	Fax. (086)244-3540
北九州営業所	〒803-0818 福岡県北九州市小倉北区豎町二丁目2番4号	Tel. (093)571-2438	Fax. (093)591-3277

<https://www.ndv.co.jp>

製品情報、図面データ、カタログ資料などを閲覧・ダウンロードできます



このカタログの収録内容はすべて当社の著作権に帰しますので、無断の複製は固くお断りします。