

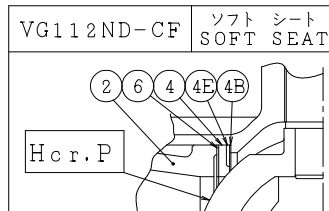
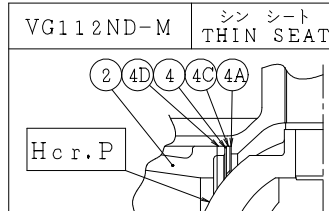
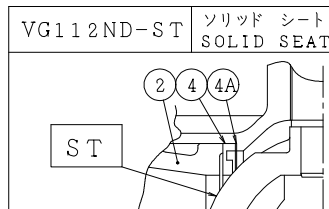
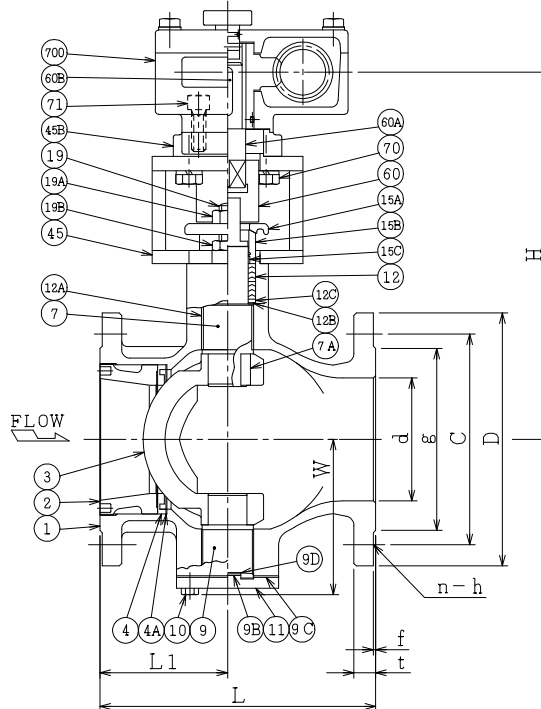
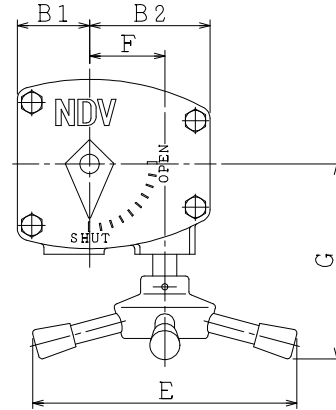
SO.No.

DN	d	L	L1	W	ACTUATOR CODE GW-	E	G	F	B1	B2	H	APPROX. MASS (kg)	Q' TY
100	102	229	106	131	045B	240	165	62.5	60	100	311	38	

ASME or JPI CLASS 150RF									
NPS	DN	D	C	n	h	t	g	f	
4	100	229	190.5	8	19	24.0	157.2	1.6	

NOTE
 配管接続部のRF面は平滑加工になります。
 The finishes of contact faces of end flanges:Smooth

NOTE
 (*1) 強化PTFE(Reinforced PTFE)
 (*2) ステライト盛(Stellite facing)
 (*3) 硬質クロムメッキ(Hard chrome plated)



700	駆動部	ACTUATOR		1S
71	六角穴付きボルト	CAP SCREW	SCM435	4
70	六角ボルト	BOLT	SS400	4
60B	キー	KEY	S45C	1
60A	ジョイント A	DRIVE SHAFT	SS400	1
60	ジョイント	COUPLING	SUS304 or SCS13	1
45B	ディスタンス	DISTANCE	FCD400	1
45	ヨーク	YOKE	SS400 or FCD450	1
19B	ナット	NUT	SUS304	2
19A	ナット	NUT	SUS304	2
19	長ねじボルト	STUD BOLT	SUS304	2
15C	ステム軸受	BEARING	NTF	1 NEW PTFE
15B	パッキン押え輪	GLAND	SUS304	1
15A	パッキン押え	GLAND FLANGE	SCS13A	1
12C	座金	WASHER	SUS316	1
12B	スラスト座金	THRUST WASHER	PTFE(*1)	1
12A	軸受	BEARING	SUS316 +PTFE(*1)	2
12	パッキン	PACKING	NTF	2S NEW PTFE
11	トラニオンカバー	END CAP	SUS316	1
10	六角ボルト	BOLT	SUS304	4
9D	トラニオンシム	SHIM	SUS316	1
9C	トラニオンガスケット	GASKET	PTFE(*1)	1
9B	トラニオン座金	THRUST WASHER	PTFE(*1)	1
9	トラニオン	LOWER STEM	SUS316	1
7A	ステムキー	KEY	SUS316	1
7	ステム	STEM	SUS316	1
6	シートばね	SPRING	SUS316H	1
4E	バックシート	BACK SEAT	SUS316	1
4D	アダプタ	ADAPTOR	SUS316	1
4C	スペーサ	SPACER	SUS316	1
4B	シートガスケット	GASKET	PTFE(*1)	1
4A	シートシム	SHIM	SUS316	1S
4	ソリッド シート	SOLID SEAT	SUS316 +ST(*2)	1
4	シンシート	THIN SEAT	SUS316H	1
4	ソフトシート	SOFT SEAT	PTFE(*1)	1
3	ボール	BALL	SCS11	1 ST(*2) Hcr.P(*3)
2	インサート	INSERT	SCS14A	1
1	本体	BODY	CF8M	1 ASTM A351

NO.	PART NAME	MATERIAL	Q'TY	REMARKS
ACTION		TITLE 手動操作式Vポート弁 MANUAL OPERATED V-PORT VALVE(CL150)		
APPROVED	Y. Kasunoki	CODE NO.	VG112ND-100	
CHECKED	Y. Mizusaki	DRAWING	FG0113-085A	
DRAWN	Y.KUSUNOKI	NO.	REV. 0	
DATE	2017. 5.11			

NDV NIPPON DAIYA VALVE CO., LTD.
 TOKYO JAPAN

REV NO.
DATE

REV 0
DRAWN Y.KUSUNOKI

DATE 2017. 5.11