

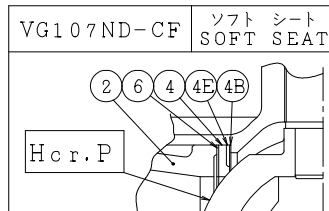
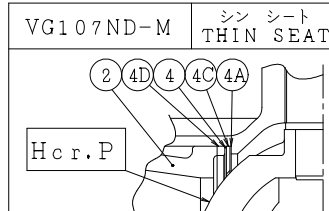
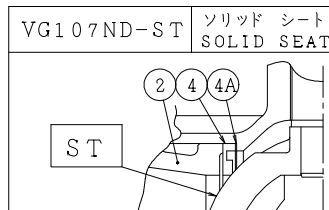
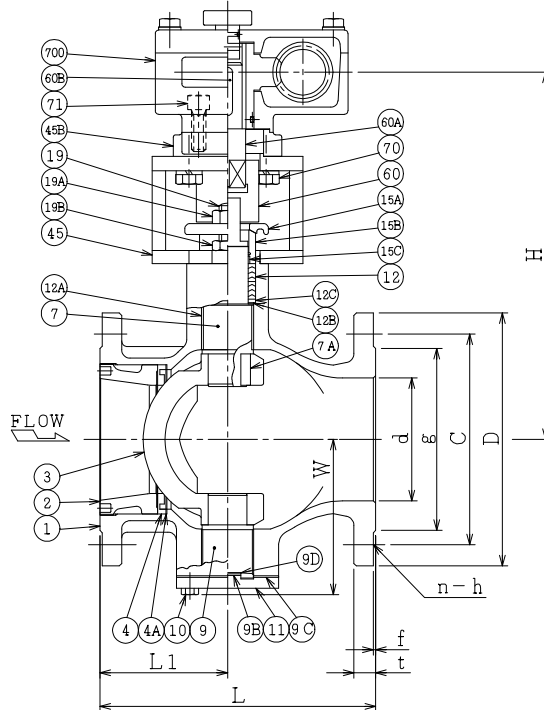
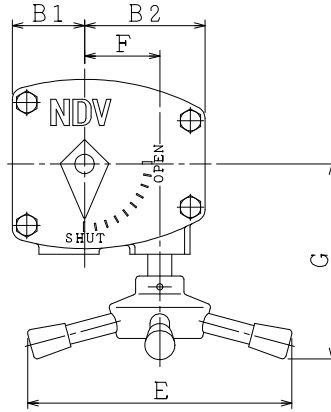
SO.No.

DN	d	L	L1	W	ACTUATOR CODE GW-	E	G	F	B1	B2	H	APPROX. MASS (kg)	Q' TY
100	102	229	106	131	045B	240	165	62.5	60	100	311	38	

JIS 10KRF							
DN	D	C	n	h	t	g	f
100	210	175	8	19	18	151	2

NOTE

- (*1) 強化PTFE (Reinforced PTFE)
- (*2) ステライト盛 (Stellite facing)
- (*3) 硬質クロムメッキ (Hard chrome plated)



700	駆動部	ACTUATOR		1S	
71	六角穴付きボルト	CAP SCREW	SCM435	4	
70	六角ボルト	BOLT	SS400	4	
60B	キー	KEY	S45C	1	
60A	ジョイント A	DRIVE SHAFT	SS400	1	
60	ジョイント	COUPLING	SUS304 or SCS13	1	
45B	ディスタンス	DISTANCE	FCD400	1	
45	ヨーク	YOKE	SS400 or FCD450	1	
19B	ナット	NUT	SUS304	2	
19A	ナット	NUT	SUS304	2	
19	長ねじボルト	STUD BOLT	SUS304	2	
15C	ステム軸受	BEARING	NTF	1	NEW PTFE
15B	パッキン押え輪	GLAND	SUS304	1	
15A	パッキン押え	GLAND FLANGE	SCS13A	1	
12C	座金	WASHER	SUS316	1	
12B	スラスト座金	THRUST WASHER	PTFE(*1)	1	
12A	軸受	BEARING	SUS316 +PTFE(*1)	2	
12	パッキン	PACKING	NTF	2S	NEW PTFE
11	トラニオンカバー	END CAP	SUS316	1	
10	六角ボルト	BOLT	SUS304	4	
9D	トラニオンシム	SHIM	SUS316	1	
9C	トラニオンガスケット	GASKET	PTFE(*1)	1	
9B	トラニオン座金	THRUST WASHER	PTFE(*1)	1	
9	トラニオン	LOWER STEM	SUS316	1	
7A	ステムキー	KEY	SUS316	1	
7	ステム	STEM	SUS316	1	
6	シートばね	SPRING	SUS316H	1	
4E	バックシート	BACK SEAT	SUS316	1	
4D	アダプタ	ADAPTOR	SUS316	1	
4C	スペーサ	SPACER	SUS316	1	
4B	シートガスケット	GASKET	PTFE(*1)	1	
4A	シートシム	SHIM	SUS316	1S	
4	ソリッド シート	SOLID SEAT	SUS316 +ST(*2)	1	
4	シンシート	THIN SEAT	SUS316H	1	
4	ソフトシート	SOFT SEAT	PTFE(*1)	1	
3	ボール	BALL	SCS11	1	ST(*2) Hcr.P(*3)
2	インサート	INSERT	SCS13A	1	
1	本体	BODY	SCS13A	1	

NO.	PART NAME	MATERIAL	Q'TY	REMARKS
ACTION		TITLE 手動操作式Vポート弁 MANUAL OPERATED V-PORT VALVE(J10K)		
APPROVED	<i>Y. Kasunoki</i>	CODE NO.	VG107ND-100	
CHECKED	<i>Y. Mizusaki</i>	DRAWING	NO. FG0113-083A	
DRAWN	Y.KUSUNOKI	DATE	2017. 5.11	REV. 0

NDV NIPPON DAIYA VALVE CO., LTD.
TOKYO JAPAN

REV NO. DATE
REV 0
DRAWN Y.KUSUNOKI
DATE 2017. 5.11