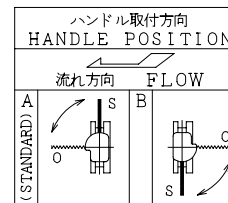
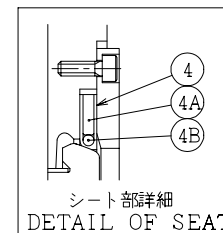
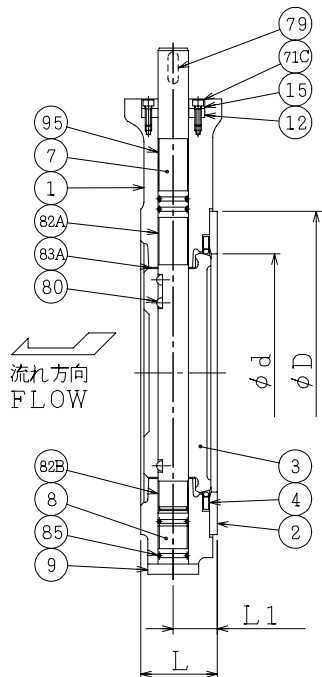
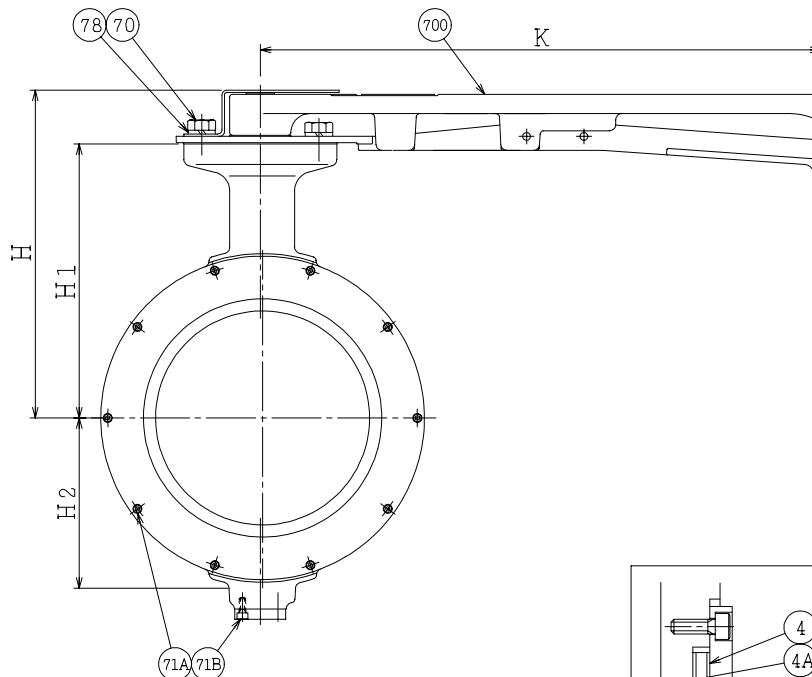
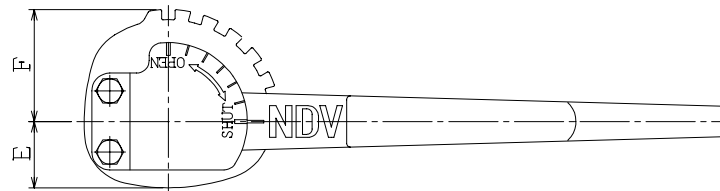


DN	d	D	L	L1	H	H1	H2	K	E	F	APPROX. WEIGHT (Kg)	Q' TY
150	141	210	56	31.8	233	190	128	310	52	88	13	
200	187	254	60	34.6	258	215	158	440	52	88	17	



S.O.No.

適用フランジ規格 ALLOWED FLANGES
JIS 5K
JIS 10K



700	レバーアッセンブリ	LEVER ASS'Y		1	s
95	カラー	COLLAR	PE	1	ポリエチレン POLYETHYLENE
85	O-リング	O-RING	NBR	4	
83A	スラスト軸受	THRUST BEARING	PTFE+SUS316	2	
82B	軸受	BEARING	PTFE+SUS316	1	
82A	軸受	BEARING	PTFE+SUS316	1	
80	コッターピン	COTTER PIN	SUS630	3	
79	キー	KEY	S45C	1	
78	ばね座金	SPRING WASHER	SWRH	4	
71C	六角穴付ボルト	CAP SCREW	SUS304	4	
71B	六角穴付ボルト	CAP SCREW	SUS304	4	
71A	六角穴付ボルト	CAP SCREW	SUS304	1	0
70	六角ボルト	BOLT	SS400	4	
15	パッキン押え	PACKING HOLDER	SS400	1	
12	パッキン	PACKING	NBR	1	
9	ふた	BOTTOM CAP	SS400	1	
8	トラニオン	TRUNNION	SUS420J2	1	
7	ステム	STEM	SUS420J2	1	
4B	エラストマ	ELASTOMER	EPDM	1	
4A	インナープレート	INNER PLATE	SUS304	1	
4	シート	SEAT	PTFE	1	
3	ディスク	DISK	FCD450	1	カニゼンメッキ Ni PLATED
2	シートカバー	SEAT RETAINER	SS400	1	
1	本体	BODY	FC200	1	

NO.	PART NAME	MATERIAL	Q'TY	REMARKS
ACTION		TITLE 手動操作式バタフライ弁		
APPROVED <i>K. Shimura</i>		MANUAL OPERATED BUTTERFLY VALVE		
CHECKED <i>M. Sida</i>	CODE NO.	CL201R-TF-150/200		
DRAWN H.MINAMI	DRAWING NO.	FB3506-008B		
DATE '95. 8. 10	REV.	0		

NDV NIPPON DAIYA VALVE CO., LTD.
TOKYO JAPAN

REV 0
DATE 1995. 8. 10
DRAWN H. MINAMI

REV NO.
DATE