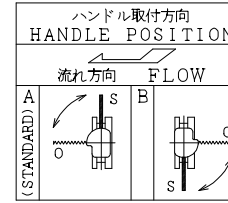
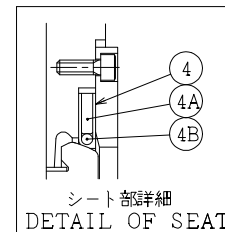
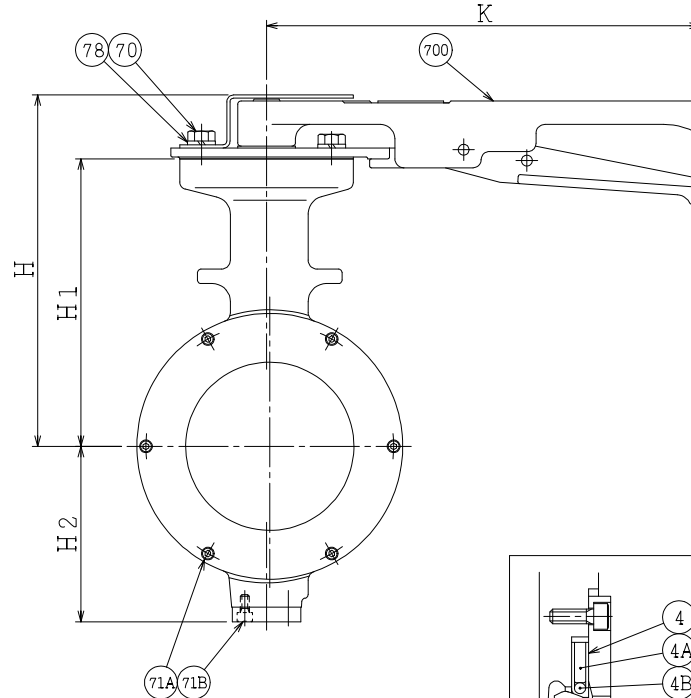
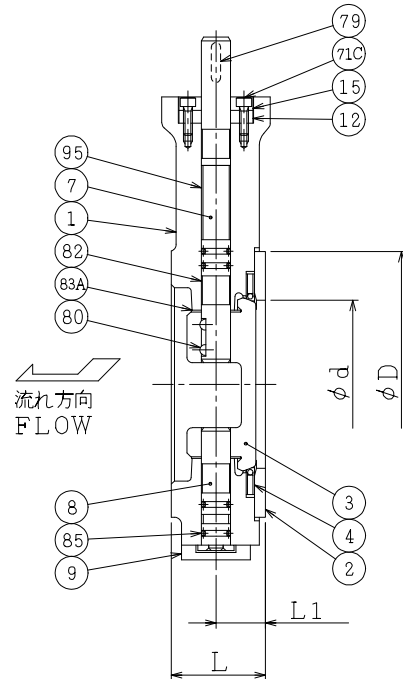
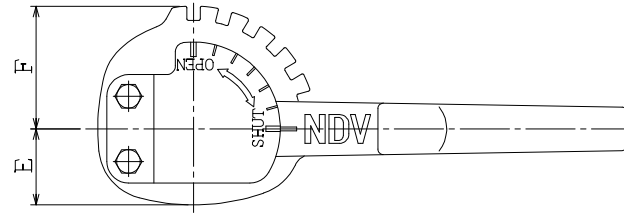


DN	d	D	L	L1	H	H1	H2	K	E	F	APPROX. MASS (kg)	Q' TY
65	58	112	46	24.9	169	138	76	190	39	63	4.5	
80	69	125	46	25.6	174	143	81	190	39	63	5	
100	93	147	52	27.3	195	160	97	240	42	68	6.5	
125	119	180	56	28.6	211	175	113	240	42	68	8	



SO.No.

適用フランジ規格 ALLOWED FLANGES	
JIS	5K
JIS	10K



NO.	PART NAME	MATERIAL	Q' TY	REMARKS
700	レバーアッセンブリ	LEVER ASS' Y	1 s	
95	カラー	COLLAR	PE	1 ポリエチレン POLYETHYRENE
85	Oリング	O-RING	NBR	4
83A	スラスト軸受	THRUST BEARING	PTFE+ SUS316	2
82	軸受	BEARING	PTFE+ SUS316	3
80	コッターピン	COTTER PIN	SUS630	1 DN100, 125:2
79	キー	KEY	S45C	1
78	ばね座金	SPRING WASHER	SWRH	4
71C	六角穴付ボルト	CAP SCREW	SUS304	4
71B	六角穴付ボルト	CAP SCREW	SUS304	4
71A	六角穴付ボルト	CAP SCREW	SUS304	6
70	六角ボルト	BOLT	SS400	4
15	パッキン押え	PACKING HOLDER	SS400	1
12	パッキン	PACKING	NBR	1
9	ふた	BOTTOM CAP	SS400	1
8	トラニオン	TRUNNION	SUS420J2	1
7	ステム	STEM	SUS420J2	1
4B	エラストマ	ELASTOMER	EPDM	1
4A	インナープレート	INNER PLATE	SUS304	1
4	シート	SEAT	PTFE	1
3	ディスク	DISK	FCD450	1 カニゼンメッキ Ni PLATED
2	シートカバー	SEAT RETAINER	SS400	1
1	本体	BODY	FC200	1

ACTION		TITLE	
APPROVED	Y. Kusumoki	手動操作式バタフライ弁 MANUAL OPERATED BUTTERFLY VALVE	
CHECKED	K. Tomura	CODE NO.	CL201R-TF-65/125
DRAWN	Y. MIYAZAKI	DRAWING NO.	FB3506-005B
DATE	2023. 4.12	REV.	1

NDV NIPPON DAIYA VALVE CO., LTD.
TOKYO JAPAN

REV 0 DATE 1995. 8.10 DRAWN H. MINAMI
REV NO. 1 DATE 2023. 4.12