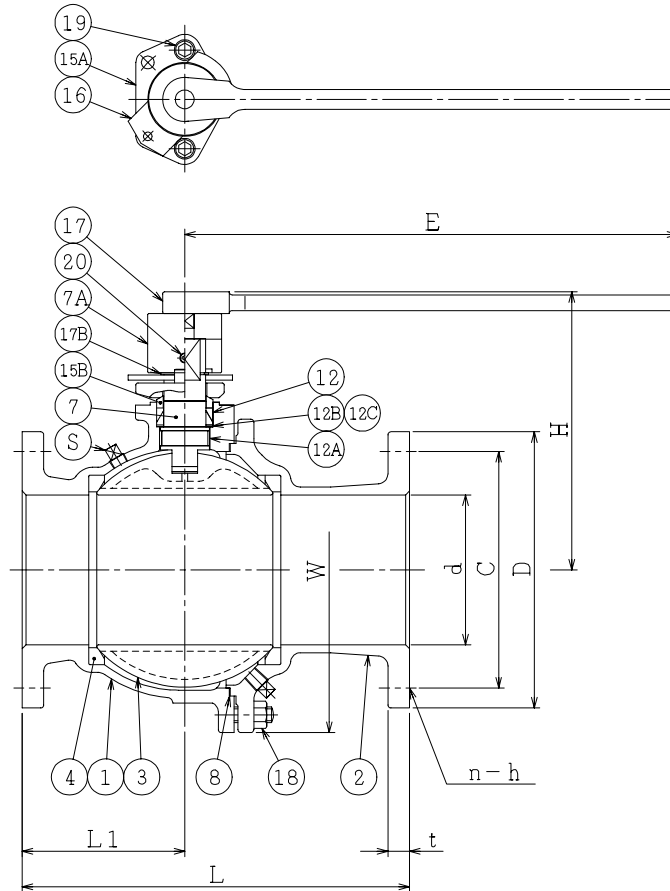


SO.No.

JIS 10KFF					
DN	D	C	n	h	t
125	250	210	8	23	24
150	280	240	8	23	26

DN	d	L	L1	W	H	E	APPROX. MASS (Kg)	Q'ty
125	127	290	145	287	270	500	56.0	
150	152	330	165	330	290	500	72.0	



NOTE

- (*1) 硬質クロームメッキ (Hard chrome plated)
- (*2) カーボンファイバ入 (Carbon fiber filled)

NO.	PART NAME	MATERIAL	QTY	REMARKS
S	プラグ	PLUG	SS400 2	Rc3/8
20	六角穴付き止ねじ	SET SCREW	SUS304 1	
19	六角穴付きボルト	CAP SCREW	S45C 2	
18	ナット	NUT	SS400 8	
	植込みボルト	STUD BOLT	SS400 8	
17B	止め輪	RETAINING RING	SUS304 1	
17	ラチェットハンドル	RATCHET HANDLE	STEEL 1	
16	ストッパ	TRAVEL STOP	SUS304 1	
15B	パッキン押え輪	GLAND	SUS304 1	
15A	パッキン押え	GLAND FLANGE	FCD400 1	
12C	座金	WASHER	SUS304 1	
12B	スラスト座金	THRUST WASHER	PTFE 1	
12A	軸受	BEARING	PTFE 1	
12	パッキン	PACKING	PTFE 1S	
8	ガスケット	GASKET	PTFE 1	
7A	ステムアダプタ	ADAPTOR	SS400 1	
7	ステム	STEM	SUS420J2 1	
4	シート	SEAT	PTFE 2	(*2)
3	ボール	BALL	SUS304 or SCS13 1	(*1)
2	フランジ	BODY CONNECTOR	FC200 1	
1	本体	BODY	FC200 1	

NO.	PART NAME	MATERIAL	QTY	REMARKS
ACTION		TITLE 手動操作式ボール弁 MANUAL OPERATED BALL VALVE		
APPROVED	<i>K. Shimura</i>	CODE NO.	ETR101N-NCF-125/150	
CHECKED	<i>M. Sida</i>	DRAWING NO.	FB3054-002A 0	
DRAWN	Y.MIYAZAKI	DATE	2007.12.13	

REMARK: DN150の部番3は、破線の形状となります。
The shape of DN150 ball is as shown by imaginary line.

NDV NIPPON DAIYA VALVE CO., LTD.
TOKYO JAPAN

REV 0
DATE 2007.12.13
DRAWN Y.MIYAZAKI
REV NO.
DATE