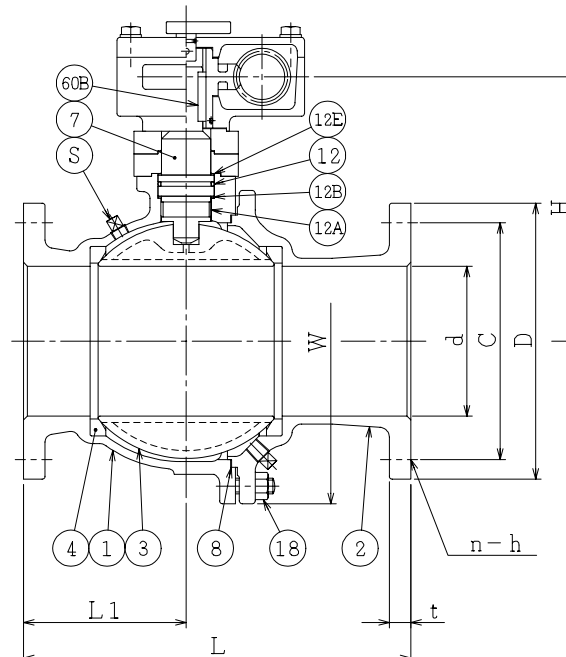
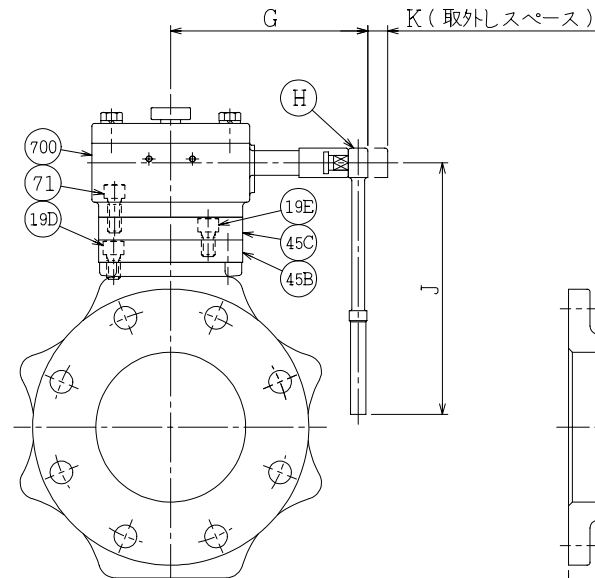
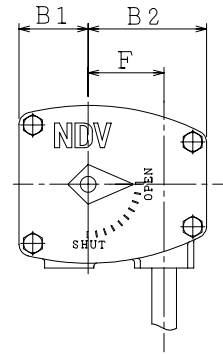


SO.No.

JIS 10KFF					
DN	D	C	n	h	t
125	250	210	8	23	24
150	280	240	8	23	26
200	330	290	12	23	26

DN	d	L	L1	W	ACTUATOR CODE GW-	J	G	K	F	B1	B2	H	APPROX. MASS (Kg)	Q' TY
125	127	290	145	287	075B	255	180	20	77	70	120	243	84.0	
150	152	330	165	330	075B	255	180	20	77	70	120	263	98.0	
200	203	400	200	412	140B	255	180	20	90.5	85	135	325	147.0	



NOTE

- (*1) 硬質クロームメッキ (Hard chrome plated)
- (*2) カーボンファイバ入 (Carbon fiber filled)

H	ラチェットハンドル	RATCHET HANDLE	STEEL	1	
S	プラグ	PLUG	SS400	2	Rc3/8
700	駆動部	ACTUATOR		1S	
71	六角穴付きボルト	CAP SCREW	S45C	4	
60B	キー	KEY	S45C	1	
45C	ディスタンス	DISTANCE	SS400	1	
45B	ディスタンス	DISTANCE	SS400	1	
19E	六角穴付ボルト	CAP SCREW	S45C	4	
19D	六角穴付ボルト	CAP SCREW	S45C	4	
18	ナット	NUT	SS400	8	DN200:12
	植込みボルト	STUD BOLT	SS400	8	DN200:12
12E	スラスト座金	THRUST WASHER	PTFE	1	
12B	スラスト座金	THRUST WASHER	PTFE	1	
12A	軸受	BEARING	PTFE	1	
12	O-リング	O-RING	NBR	1	
8	ガスケット	GASKET	PTFE	1	
7	ステム	STEM	SUS403	1	
4	シート	SEAT	PTFE	2	(*2)
3	ボール	BALL	SUS304 or SCS13	1	(*1)
2	フランジ	BODY CONNECTOR	FC200	1	
1	本体	BODY	FC200	1	
NO.	PART NAME	MATERIAL	QT'Y	REMARKS	

ACTION		TITLE 手動操作式ボール弁 MANUAL OPERATED BALL VALVE			
APPROVED	<i>K. Jimura</i>	CODE NO.	ETGRH101N-NCF-125/200		
CHECKED	<i>M. Sida</i>	DRAWING NO.	FB3053-002A 0		
DRAWN	Y. MIYAZAKI	DATE	2007.12.13	REV.	

NDV NIPPON DAIYA VALVE CO., LTD.
TOKYO JAPAN

REMARK: DN150, 200の部番3は、破線の形状となります。
The shape of DN150 and 200 ball is as shown by imaginary line.

REV 0
DATE 2007.12.13
DRAWN Y. MIYAZAKI

REV NO.
DATE