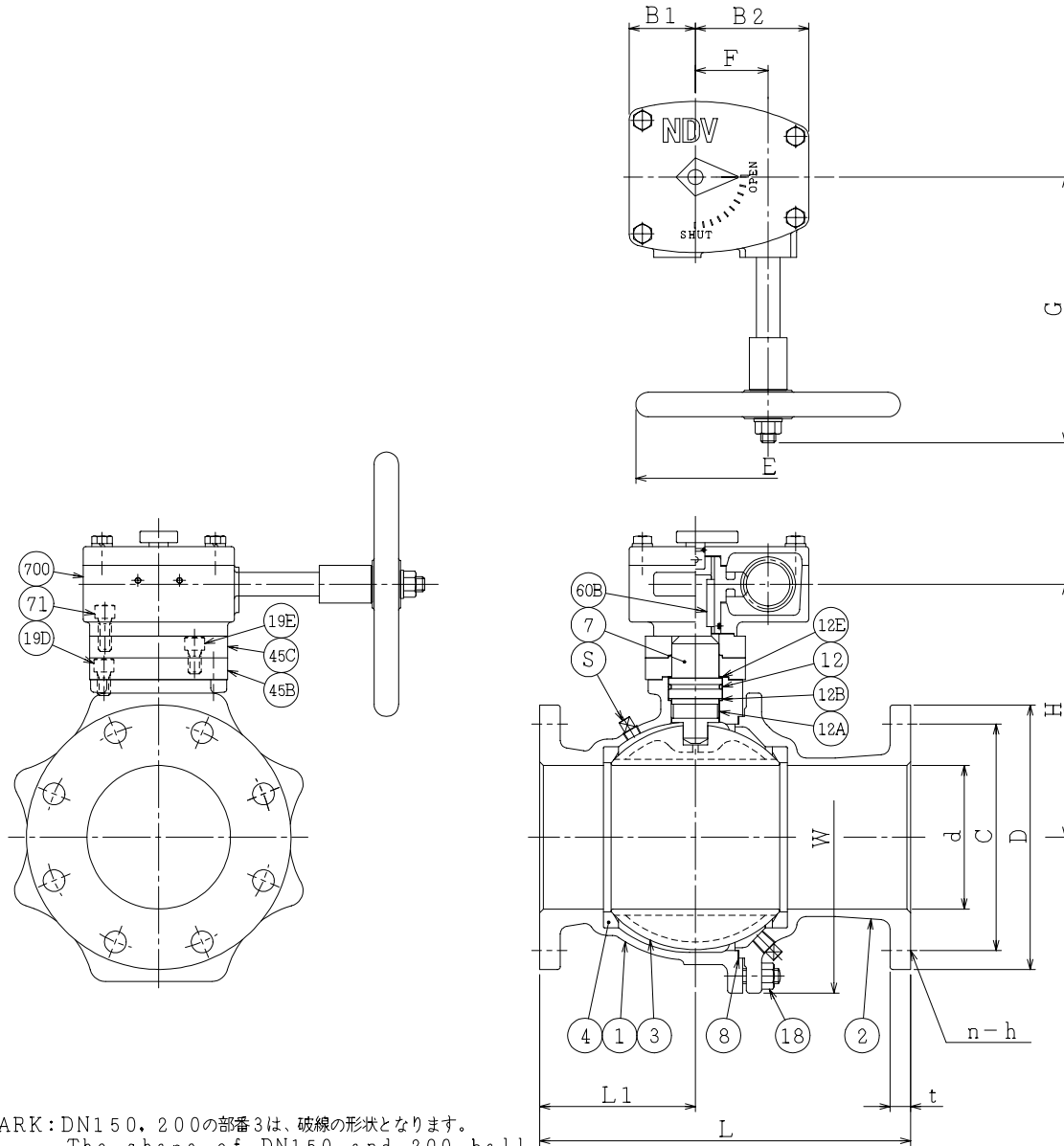


SO.No.

| JIS 10KFF | | | | | |
|-----------|-----|-----|----|----|----|
| DN | D | C | n | h | t |
| 125 | 250 | 210 | 8 | 23 | 24 |
| 150 | 280 | 240 | 8 | 23 | 26 |
| 200 | 330 | 290 | 12 | 23 | 26 |

| DN | d | L | L1 | W | ACTUATOR CODE GW- | E | G | F | B1 | B2 | H | APPROX. MASS (Kg) | Q' TY |
|-----|-----|-----|-----|-----|-------------------|-----|-----|------|----|-----|-----|-------------------|-------|
| 125 | 127 | 290 | 145 | 287 | 075B | 280 | 160 | 77 | 70 | 120 | 243 | 84.0 | |
| 150 | 152 | 330 | 165 | 330 | 075B | 280 | 160 | 77 | 70 | 120 | 263 | 98.0 | |
| 200 | 203 | 400 | 200 | 412 | 140B | 315 | 200 | 90.5 | 85 | 135 | 325 | 147.0 | |



NOTE

- (*1) 硬質クロームメッキ (Hard chrome plated)
- (*2) カーボンファイバ (Carbon fiber filled)

| S | プラグ | PLUG | SS400 | 2 | Rc3/8 |
|-----|-----------|----------------|-----------------------|---------|----------|
| 700 | 駆動部 | ACTUATOR | | 1S | |
| 71 | 六角穴付きボルト | CAP SCREW | S45C | 4 | |
| 60B | キー | KEY | S45C | 1 | |
| 45C | ディスタンス | DISTANCE | SS400 | 1 | |
| 45B | ディスタンス | DISTANCE | SS400 | 1 | |
| 19E | 六角穴付ボルト | CAP SCREW | S45C | 4 | |
| 19D | 六角穴付ボルト | CAP SCREW | S45C | 4 | |
| 18 | ナット | NUT | SS400 | 8 | DN200:12 |
| | 植込みボルト | STUD BOLT | SS400 | 8 | DN200:12 |
| 12E | スラスト座金 | THRUST WASHER | PTFE | 1 | |
| 12B | スラスト座金 | THRUST WASHER | PTFE | 1 | |
| 12A | 軸受 | BEARING | PTFE | 1 | |
| 12 | O-リング | O-RING | NBR | 1 | |
| 8 | ガスケット | GASKET | PTFE | 1 | |
| 7 | ステム | STEM | SUS403 | 1 | |
| 4 | シート | SEAT | PTFE | 2 | (*2) |
| 3 | ボール | BALL | SUS304 or SCS13 | 1 | (*1) |
| 2 | フランジ | BODY CONNECTOR | FC200 | 1 | |
| 1 | 本体 | BODY | FC200 | 1 | |
| NO. | PART NAME | MATERIAL | QT'Y | REMARKS | |

| | | | | | |
|----------|-------------|---|----------------------|--|--|
| ACTION | | TITLE 手動操作式ボール弁 MANUAL OPERATED BALL VALVE | | | |
| APPROVED | K. Jimura | CODE NO. | ETGJ101N-NCF-125/200 | | |
| CHECKED | Y. Sida | DRAWING NO. | FB3053-001A | | |
| DRAWN | Y. MIYAZAKI | REV. | 0 | | |
| DATE | 2007.12. 4 | | | | |

NDV NIPPON DAIYA VALVE CO., LTD.
TOKYO JAPAN

REMARK: DN150, 200の部番3は、破線の形状となります。
The shape of DN150 and 200 ball is as shown by imaginary line.

REV 0
DATE 2007.12. 4
DRAWN Y. MIYAZAKI

REV NO.
DATE