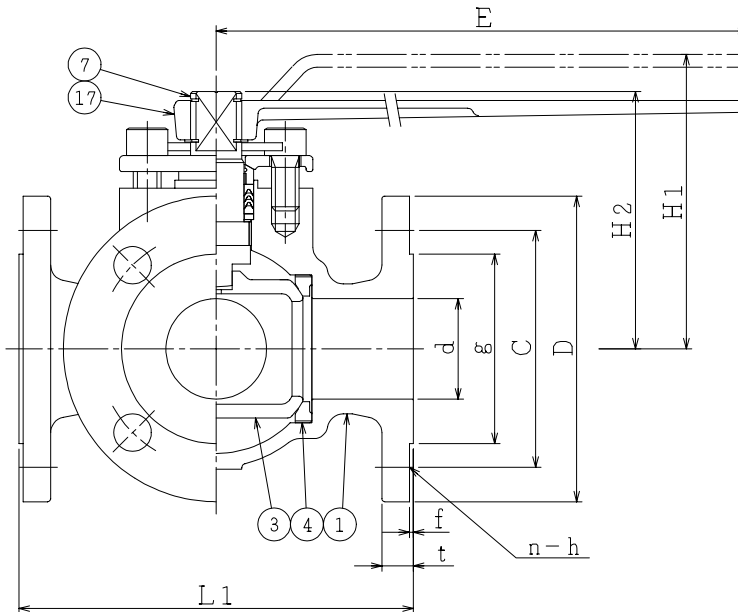
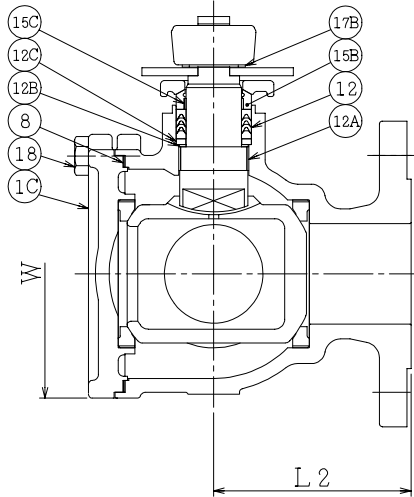
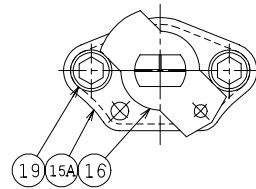
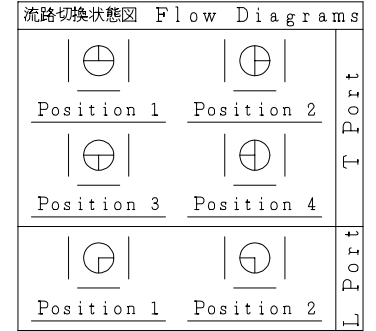


REV 0	REV NO.	1	2	3	4
DATE	DATE	05. 1.14	05. 4.26	05.11. 7	06. 7.25
04. 1.10	DRAWN	Y.MIZUSHIMA			

JIS 10KRF							
DN	D	C	n	h	t	g	f
15	95	70	4	15	12	51	1
20	100	75	4	15	14	56	1
25	125	90	4	19	14	67	1
40	140	105	4	19	16	81	2
50	155	120	4	19	16	96	2
65	175	140	4	19	18	116	2
80	185	150	8	19	18	126	2
100	210	175	8	19	18	151	2

DN	d	L1	L2	W	H1	H2	E	APPROX. MASS (Kg)	Q'TY
15	19	140	70	80	95	-	160	3.7	
20								4.1	
25	25	160	80	90	105	-	230	6.4	
40	38	180	90	138	119	-	230	9.7	
50	51	200	100	160	-	129	350	13.5	
65	64	240	120	192	-	140	350	19.5	
80	76	260	130	178	-	167	450	27.0	
100	102	330	165	264	-	182	450	36.5	

SO.No. _____



NOTE
(*1) NEW PTFE

*	シート材料	SEAT MATERIAL
NTF	R.PTFE	(NEW PTFE)
NCF	R.PTFE	(カーボンファイバ入 CARBON FIBER FILLED)
NGR	R.PTFE	(ガラスファイバ入 GLASS FIBER FILLED)

19	六角穴付きボルト	CAP SCREW	SUS304	2	
18	六角ボルト	BOLT	SUS304	4~6	
17B	止め輪	RETAINING RING	SUS304	1	
17	ハンドル	HANDLE	SCPH2	1	
16	ストップ	TRAVEL STOP	SUS304	1	
15C	ステム軸受	BEARING	NTF	1	(*1)
15B	パッキン押え輪	GLAND	SUS304	1	
15A	パッキン押え	GLAND FLANGE	SCS13A	1	
12C	座金	WASHER	SUS316	1	
12B	スラスト座金	THRUST WASHER	NTF	1	(*1)
12A	軸受	BEARING	NTF	1	(*1)
12	パッキン	PACKING	NTF	1S	(*1)
8	ガスケット	GASKET	NTF	1	(*1)
7	ステム	STEM	SUS304	1	
4	シート	SEAT	*	4	
3	ボール	BALL	SCS13A	1	
1C	シート押え	SIDE COVER	FCD400	1	
1	本体	BODY	FCD400	1	

NO.	PART NAME	MATERIAL	QTY	REMARKS
ACTION		TITLE 手動操作式3方ボール弁 MANUAL OPERATED 3-WAY BALL VALVE (J10K)		
APPROVED	<i>K. Jimura</i>	CODE NO.	E304NB-(L4) - * - 15/100	
CHECKED	<i>M. Sida</i>	DRAWING NO.	FB3047-003A	
DRAWN	Y.MIZUSHIMA	DATE	06. 7.25	REV. 4

NDV NIPPON DAIYA VALVE CO., LTD.
TOKYO JAPAN