

SO.No.

JIS 10KRF							
DN	D	C	n	h	t	g	f
125	250	210	8	23	20	182	2
150	280	240	8	23	22	212	2
200	330	290	12	23	22	262	2

DN	d	L1	L2	W	H	E	APPROX. MASS (Kg)	Q' TY
125	127	370	185	281	260	650	57.0	
150	152	430	215	321	280	650	78.0	
200	203	520	260	399	350	800	134.0	

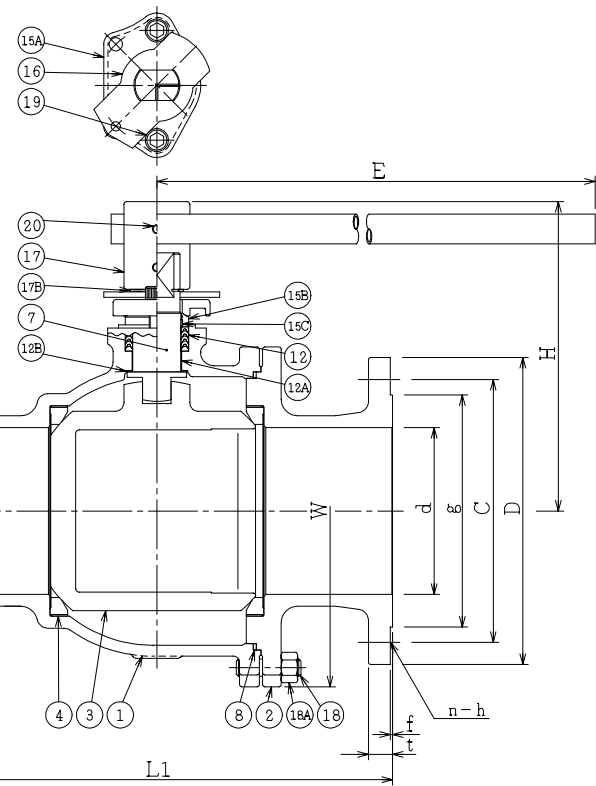
流路切換状態図
Flow Diagrams



Position 1 Position 2

シート部詳細 Detail of Seat

CFM or GRM	CFMR or GRMR
* シート材料 SEAT MATERIAL CFM R.PTFE (カーボンファイバース) (CARBON FIBER FILLED) GRM R.PTFE (ガラスファイバース) (GLASS FIBER FILLED) CFMR R.PTFE (カーボンファイバース) (CARBON FIBER FILLED) GRMR R.PTFE (ガラスファイバース) (GLASS FIBER FILLED)	



NOTE
(*1) NEW PTFE

20	六角穴付き止ねじ	SET SCREW	SUS304	2	
19	六角穴付きボルト	CAP SCREW	SUS304	2	
18A	ナット	NUT	S45C	8~12	
18	植込みボルト	STUD BOLT	SNB7	8~12	
17B	止め輪	RETAINING RING	SUS304	1	
17	ハンドル	HANDLE	SCPH2 +STK490	1S	
16	ストッパ	TRAVEL STOP	SUS304	1	
15C	ステム軸受	BEARING	NTF	1	(*1)
15B	パッキン押え輪	GLAND	SUS304	1	
15A	パッキン押え	GLAND FLANGE	SCS13A	1	
12B	スラスト座金	THRUST WASHER	NTF	1	(*1)
12A	軸受	BEARING	NTF	1	(*1)
12	パッキン	PACKING	NTF	1S	(*1)
8	ガスケット	GASKET	NTF	1	(*1)
7	ステム	STEM	SUS304	1	
4	シート	SEAT	*	2	
3	ボール	BALL	SCS13A	1	
2	フランジ	CAP	FCD400	1	
1	本体	BODY	FCD400	1	

NO.	PART NAME	MATERIAL	QTY	REMARKS
ACTION		TITLE 手動操作式3方ボール弁 MANUAL OPERATED 3-WAY BALL VALVE(J10K)		
APPROVED	<i>K. Shimura</i>	CODE NO.	E304NB-L2- * -125/200	
CHECKED	<i>M. Suda</i>	DRAWING NO.	FB3046-004A 0	
DRAWN	Y.MIZUSHIMA	REV.		
DATE	'04.11. 8			

NDV NIPPON DAIYA VALVE CO., LTD.
TOKYO JAPAN

REV 0
DATE '04.11. 8
DRAWN Y.MIZUSHIMA

REV NO.
DATE