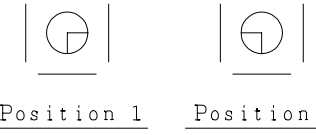


SO.No.

JIS 10KRF							
DN	D	C	n	h	t	g	f
125	250	210	8	23	20	182	2
150	280	240	8	23	22	212	2
200	330	290	12	23	22	262	2

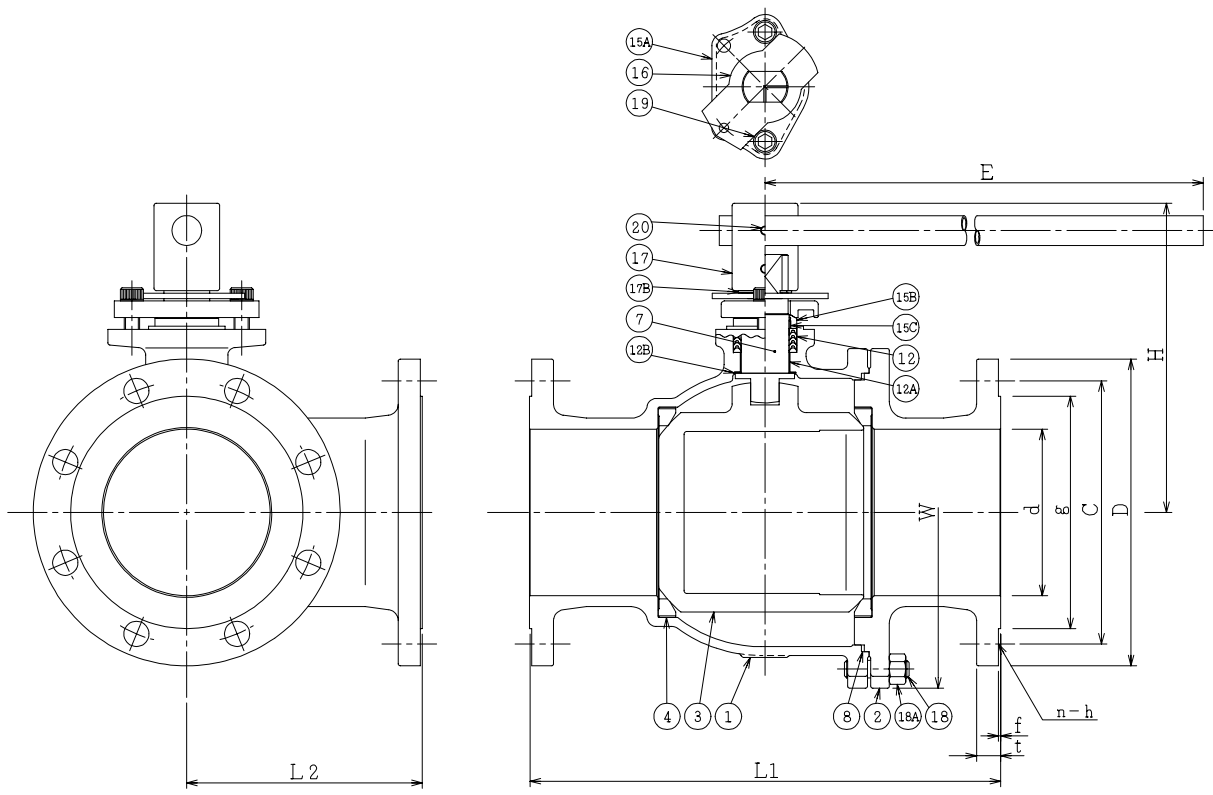
DN	d	L1	L2	W	H	E	APPROX. MASS (Kg)	Q'TY
125	127	370	185	281	260	650	60.0	
150	152	430	215	321	280	650	79.0	
200	203	520	260	399	350	800	140.0	

流路切換状態図  
Flow Diagrams



* シート材料	SEAT MATERIAL
NTF	R.PTFE (NEW PTFE)
NCF	R.PTFE (カーボンファイバ入り) CARBON FIBER FILLED
NGR	R.PTFE (ガラスファイバ入り) GLASS FIBER FILLED

REV 0  
DATE \* 03. 1. 21  
DRAWN T.MITANI  
REV NO. 1  
DATE \* 04. 1. 7  
REV NO. 2  
DATE \* 04.10. 8  
REV NO. 3  
DATE \* 04.11. 8



NOTE

(\*1) NEW PTFE

20	六角穴付き止ねじ	SET SCREW	SUS304	2	
19	六角穴付きボルト	CAP SCREW	SUS304	2	
18A	ナット	NUT	SUS303	8~12	
18	植込みボルト	STUD BOLT	SUS304	8~12	
17B	止め輪	RETAINING RING	SUS304	1	
17	ハンドル	HANDLE	SCPH2 +STK490	1S	
16	ストッパ	TRAVEL STOP	SUS304	1	
15C	ステム軸受	BEARING	NTF	1	(*1)
15B	パッキン押え輪	GLAND	SUS304	1	
15A	パッキン押え	GLAND FLANGE	SCS13A	1	
12B	スラスト座金	THRUST WASHER	NTF	1	(*1)
12A	軸受	BEARING	NTF	1	(*1)
12	パッキン	PACKING	NTF	1S	(*1)
8	ガスケット	GASKET	NTF	1	(*1)
7	ステム	STEM	SUS304	1	
4	シート	SEAT	*	2	
3	ボール	BALL	SCS13A	1	
2	フランジ	CAP	SCS13A	1	
1	本体	BODY	SCS13A	1	

NO.	PART NAME	MATERIAL	QTY	REMARKS
ACTION		TITLE 手動操作式3方ボール弁 MANUAL OPERATED 3-WAY BALL VALVE(J10K)		
APPROVED	K. Shimura	CODE NO.	E307NB-L2- * -125/200	
CHECKED	M. Suda	DRAWING NO.	FB3046-001A	
DRAWN	Y. MIZUSHIMA	REV.	3	
DATE	* 04.11. 8			

NDV NIPPON DAIYA VALVE CO., LTD.  
TOKYO JAPAN