

SO.No.

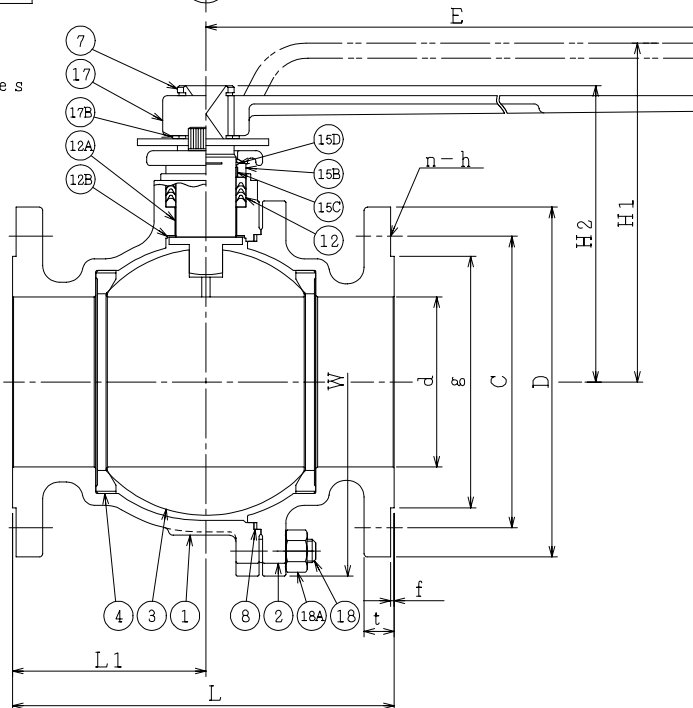
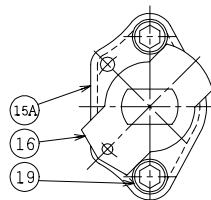
JIS 10KRF								
DN	D	C	n	h	t	g	f	
15	95	70	4	15	12	51	1	
20	100	75	4	15	14	56	1	
25	125	90	4	19	14	67	1	
32	135	100	4	19	16	76	2	
40	140	105	4	19	16	81	2	
50	155	120	4	19	16	96	2	
65	175	140	4	19	18	116	2	
80	185	150	8	19	18	126	2	
100	210	175	8	19	18	151	2	

DN	d	L	L1	W	H1	H2	E	APPROX. MASS (kg)	Q'TY
15	13	108	45	72	80	-	130	1.9	
20	19	117	50	78	85	-	130	2.5	
25	25	127	51	96	100	-	160	4.1	
32	38	165	70.5	124	115	-	230	6.7	
40	38	165	70.5	124	115	-	230	6.7	
50	51	178	80.5	146	120	-	230	8.5	
65	64	190	87	168	-	135	350	13.5	
80	76	203	97	194	-	145	350	16.5	
100	102	229	116	233	-	180	450	27.5	

ASME or JPI CLASS 150RF								
NPS	DN	D	C	n	h	t	g	f
1/2	15	89	60.5	4	16	11.5	35.1	1.6
3/4	20	99	69.8	4	16	11.5	42.9	1.6
1	25	108	79.2	4	16	11.5	50.8	1.6
1-1/4	32	117	88.9	4	16	13.0	63.5	1.6
1-1/2	40	127	98.6	4	16	14.5	73.2	1.6
2	50	152	120.6	4	19	16.0	91.9	1.6
2-1/2	65	178	139.7	4	19	18.0	104.6	1.6
3	80	190	152.4	4	19	19.5	127.0	1.6
4	100	229	190.5	8	19	24.0	157.2	1.6

* シート材料 SEAT MATERIAL	
NTF	R.PTFE (NEW PTFE)
NCF	R.PTFE (カーボンファイバ入り CARBON FIBER FILLED)
NGR	R.PTFE (ガラスファイバ入り GLASS FIBER FILLED)

NOTE
 配管接続部のRF面は平滑加工になります。
 The finishes of contact faces of end flanges: Smooth



NOTE
 (*1) NEW PTFE

19	六角穴付きボルト	CAP SCREW	SUS304	2	
18A	ナット	NUT	S45C	4~8	
18	植込みボルト	STUD BOLT	SNB7	4~8	
17B	止め輪	RETAINING RING	SUS304	1	
17	ハンドル	HANDLE	SCPH2	1	
16	ストッパ	TRAVEL STOP	SUS304	1	
15D	ワイヤースプリング	WIRE SPRING	SUS304	1	
15C	ステム軸受	BEARING	NTF	1	(*1)
15B	パッキン押え輪	GLAND	SUS304	1	
15A	パッキン押え	GLAND FLANGE	SCS13A	1	
12B	スラスト座金	THRUST WASHER	NTF	1	(*1)
12A	軸受	BEARING	NTF	1	(*1)
12	パッキン	PACKING	NTF	1S	(*1)
8	ガスケット	GASKET	NTF	1	(*1)
7	ステム	STEM	SUS304	1	
4	シート	SEAT	*	2	
3	ボール	BALL	SUS304 or SCS13A	1	
2	フランジ	CAP	FCD400	1	
1	本体	BODY	FCD400	1	

NO.	PART NAME	MATERIAL	Q'TY	REMARKS
ACTION		TITLE 手動操作式ボール弁 MANUAL OPERATED BALL VALVE (J10K, CL150)		
APPROVED	<i>K. Shimura</i>	CODE NO.	F104NB- * -15/100	
CHECKED	<i>Y. Kusumoto</i>	DRAWING	FB3043-016A	
DRAWN	M.SUZUKI	NO.	REV. 3	
DATE	*13. 3.14			

NDV NIPPON DAIYA VALVE CO., LTD.
 TOKYO JAPAN

REV. NO. 3
 DATE *13.3.14
 2
 DATE *06.1.31
 1
 DATE *03.7.2
 M.SUZUKI
 DRAWN
 0
 DATE *03. 5.22