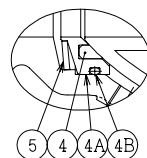
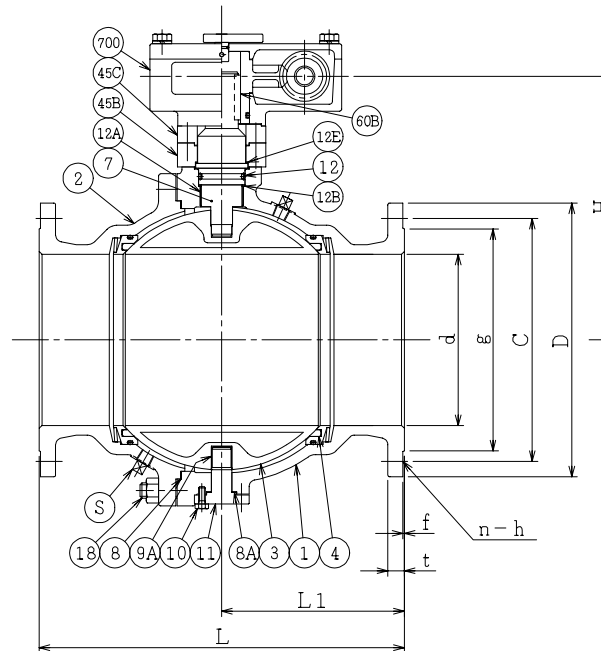
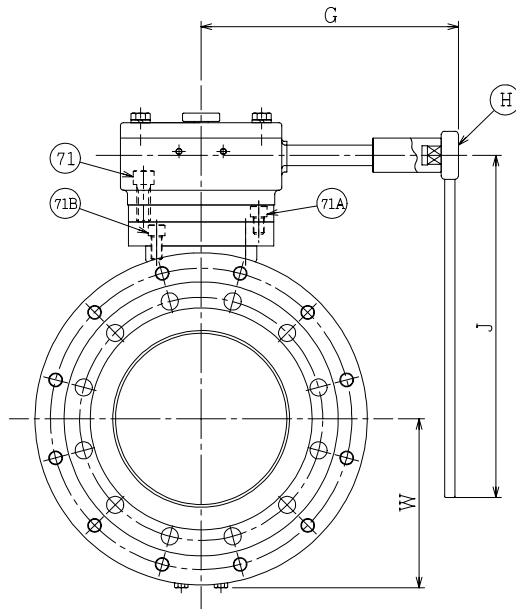
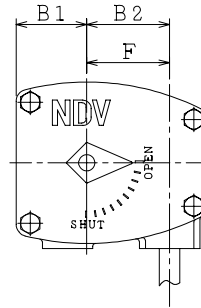


SO.No.

DN	d	L	L1	D	C	n	h	t	g	f	W	ACTUATOR CODE GW-	J	G	F	B1	B2	H	APPROX. MASS (Kg)	QTY
250	250	533	266.5	400	355	12	25	24	324	2	246	230B	500	275	121	105	175	383	265	
300	300	610	305	445	400	16	25	24	368	3	290	520B	500	340	191	120	250	415	390	
350	335	686	343	490	445	16	25	26	413	3	315	520B	500	340	191	120	250	440	525	



シート部詳細
Detail of Seat

NOTE

- (*1) 硬質クロームメッキ (Hard chrome plated)
- (*2) 亜鉛メッキ (Zn plated)
- (*3) カーボンファイバ入 (Carbon fiber filled)

NO.	PART NAME	MATERIAL	QTY	REMARKS
H	ラチェットハンドル	RATCHET HANDLE	1	
S	プラグ	PLUG	2	Rc1/2
700	駆動部	ACTUATOR	1	S
71B	六角穴付ボルト	CAP SCREW	4	
71A	六角穴付ボルト	CAP SCREW	4	DN250
71	六角穴付ボルト	CAP SCREW	4	
60B	キー	KEY	1	
45C	デイスタンス	DISTANCE	1	DN250
45B	デイスタンス	DISTANCE	1	
18	ナット	NUT	12~20	
	植込みボルト	STUD BOLT	12~20	
12E	スラスト座金	THRUST WASHER	1	PTFE
12B	スラスト座金	THRUST WASHER	1	PTFE
12A	軸受	BEARING	1	SUS316 +PTFE(*3)
12	O-リング	O-RING	1	DN300/350:2 NBR
11	トラニオン	LOWER STEM	1	SUS403
10	六角ボルト	BOLT	4	SS400
9A	トラニオン軸受	BEARING	1	SUS316 +PTFE(*3)
8A	ガスケット	GASKET	1	PTFE
8	ガスケット	GASKET	1	PTFE
7	ステム	STEM	1	SUS403
5	シートばね	SPRING	2	SUS329J4L
4B	O-リング	O-RING	2	NBR
4A	シートリテーナ	SEAT RETAINER	2	(*2)
4	シート	SEAT	2	PTFE(*3)
3	ボール	BALL	1	(*1) SCS13
2	フランジ	BODY CONNECTOR	1	SCPH2
1	本体	BODY	1	SCPH2

ACTION		TITLE		
		手動操作式ボール弁 MANUAL OPERATED BALL VALVE (J10KRF)		
APPROVED	K. Shimura	CODE NO.	EKTGRH105N-CFRS-250/350	REV.
CHECKED	M. Suda	DRAWING NO.	FB3041-007A	1
DRAWN	Y. KUSUNOKI	DATE	'11. 2. 21	

NDV NIPPON DAIYA VALVE CO., LTD.
TOKYO JAPAN

REV 0
DATE '02. 4. 17
DRAWN K. SUZUE
REV NO. 1
DATE '11. 2. 21