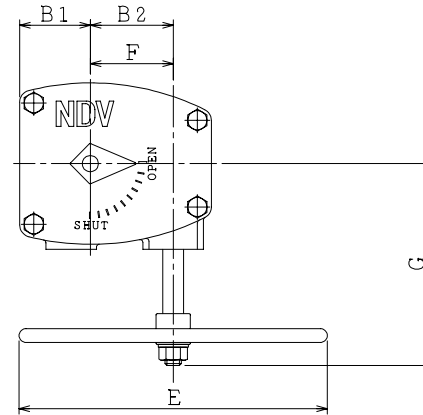


SO.No.

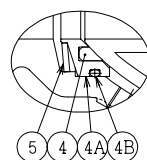
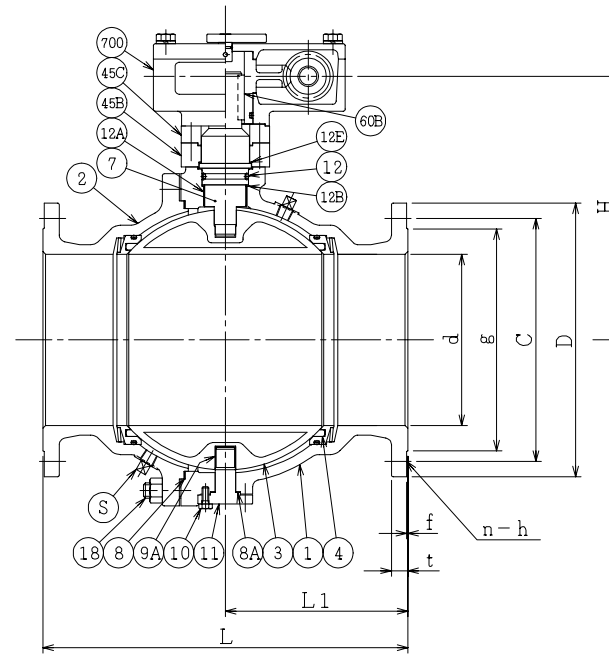
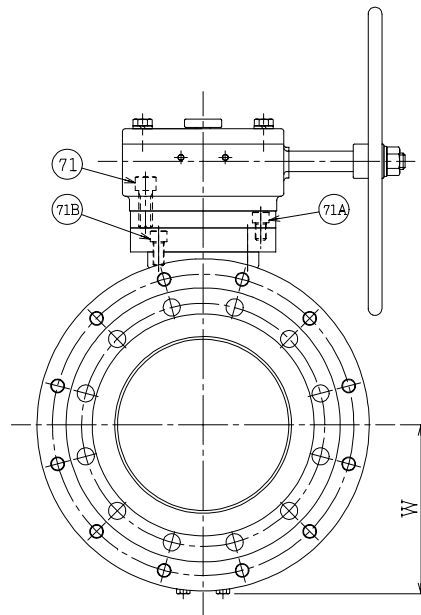
DN	d	L	L1	D	C	n	h	t	g	f	W	ACTUATOR CODE GW-	E	G	F	B1	B2	H	APPROX. MASS (Kg)	Q' TY
250	250	533	266.5	400	355	12	25	24	324	2	246	230B	450	295	121	105	175	383	265	
300	300	610	305	445	400	16	25	24	368	3	290	520B	560	375	191	120	250	415	390	
350	335	686	343	490	445	16	25	26	413	3	315	520B	560	375	191	120	250	440	525	



NOTE

- (\*1) 硬質クロームメッキ (Hard chrome plated)
- (\*2) 亜鉛メッキ (Zn plated)
- (\*3) カーボンファイバ入 (Carbon fiber filled)

S	プラグ	PLUG	SS400	2	Rc1/2
700	駆動部	ACTUATOR		1S	
71B	六角穴付ボルト	CAP SCREW	S45C	4	
71A	六角穴付ボルト	CAP SCREW	S45C	4	DN250
71	六角穴付ボルト	CAP SCREW	S45C	4	
60B	キー	KEY	S45C	1	
45C	デイスタンス	DISTANCE	SS400	1	DN250
45B	デイスタンス	DISTANCE	SS400	1	
18	ナット	NUT	SS400	12~20	
	植込みボルト	STUD BOLT	SS400	12~20	
12E	スラスト座金	THRUST WASHER	PTFE	1	
12B	スラスト座金	THRUST WASHER	PTFE	1	
12A	軸受	BEARING	SUS316 +PTFE(*3)	1	
12	O-リング	O-RING	NBR	1	DN300/350:2
11	トラニオン	LOWER STEM	SUS403	1	
10	六角ボルト	BOLT	SS400	4	
9A	トラニオン軸受	BEARING	SUS316 +PTFE(*3)	1	
8A	ガスケット	GASKET	PTFE	1	
8	ガスケット	GASKET	PTFE	1	
7	ステム	STEM	SUS403	1	
5	シートばね	SPRING	SUS329J4L	2	
4B	O-リング	O-RING	NBR	2	
4A	シートリテーナ	SEAT RETAINER	SS400	2	(*2)
4	シート	SEAT	PTFE(*3)	2	
3	ボール	BALL	SCS13	1	(*1)
2	フランジ	BODY CONNECTOR	SCPH2	1	
1	本体	BODY	SCPH2	1	



シート部詳細  
Detail of Seat

NO.	PART NAME	MATERIAL	QTY	REMARKS
ACTION		TITLE 手動操作式ボール弁 MANUAL OPERATED BALL VALVE (J10KRF)		
APPROVED	K. Shimura	CODE NO.	EKTGJ105N-CFRS-250/350	
CHECKED	M. Suda	DRAWING	FB3041-003A	
DRAWN	Y. KUSUNOKI	NO.	REV. 1	
DATE	'11. 2. 21			

**NDV** NIPPON DAIYA VALVE CO., LTD.  
TOKYO JAPAN

REV NO. 1  
DATE '11. 2. 21

DRAWN H. TANAKA

REV 0

DATE '01. 6. 7