

SO.No.

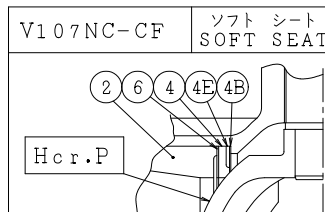
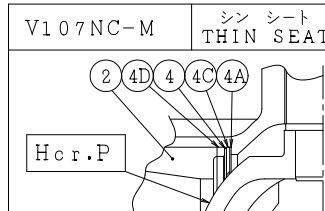
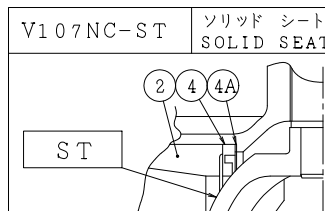
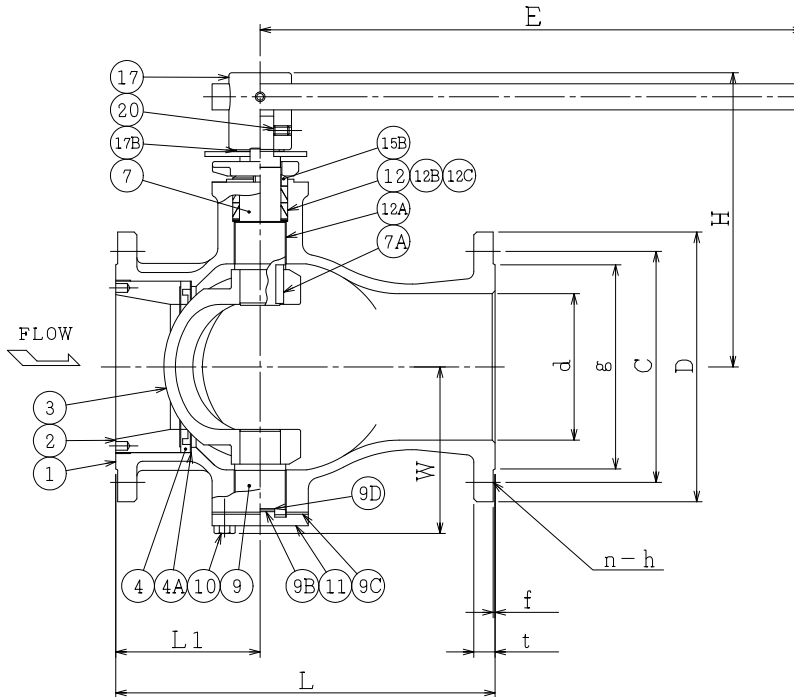
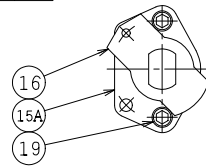
JIS 20KRF							
DN	D	C	n	h	t	g	f
125	270	225	8	25	26	195	2
150	305	260	12	25	28	230	2
200	350	305	12	25	30	275	2

DN	d	L	L1	W	H	E	APPROX. MASS (Kg)	Q'ty
125	127	381	145	163	295	800	50.0	
150	152	403	150	173	307	800	64.0	
200	203	502	200	211	368	1100	98.0	

ASME or JPI CLASS 300RF								
NPS	DN	D	C	n	h	t	g	f
5	125	279	234.9	8	23	35.0	185.7	1.6
6	150	318	269.9	12	23	37.0	215.9	1.6
8	200	381	330.2	12	26	41.5	269.9	1.6

NOTE

配管接続部のRF面は平滑加工になります。
The finishes of contact faces of end flanges: Smooth



NOTE

- (*1) ASTM A351
- (*2) 強化PTFE(Reinforced PTFE)
- (*3) ステライト盛(Stellite facing)
- (*4) 硬質クロムメッキ(Hard chrome plated)

NO.	PART NAME	MATERIAL	QTY	REMARKS
20	六角穴付き止ねじ	SET SCREW	SUS304	2
19	六角穴付きボルト	CAP SCREW	SUS304	2
17B	止め輪	RETAINING RING	SUS304	1
17	ハンドル	HANDLE	SCFH2 +STPT480	1S
16	ストッパ	TRAVEL STOP	SUS304	1
15B	パッキン押え輪	GLAND	SUS304	1
15A	パッキン押え	GLAND FLANGE	SCS13	1
12C	座金	WASHER	SUS316	2
12B	スラスト座金	THRUST WASHER	PTFE(*2)	1
12A	軸受	BEARING	SUS316 +PTFE(*2)	2
12	パッキン	PACKING	PTFE	2S
11	トラニオンカバー	END CAP	SUS316	1
10	六角ボルト	BOLT	SUS304	4
9D	トラニオンシム	SHIM	SUS316	1
9C	トラニオンガスケット	GASKET	PTFE(*2)	1
9B	トラニオン座金	THRUST WASHER	PTFE(*2)	1
9	トラニオン	LOWER STEM	SUS316	1
7A	ステムキー	KEY	SUS316	1
7	ステム	STEM	SUS316	1
6	シートばね	SPRING	SUS316H	1
4E	バックシート	BACK SEAT	SUS316	1
4D	アダプタ	ADAPTOR	SUS316	1
4C	スペーサ	SPACER	SUS316	1
4B	シートガスケット	GASKET	PTFE(*2)	1
4A	シートシム	SHIM	SUS316	1S
4	ソリッドシート	SOLID SEAT	SUS316 +ST(*3)	1
	シンシート	THIN SEAT	SUS316H	1
	ソフトシート	SOFT SEAT	PTFE(*2)	1
3	ボール	BALL	SCS11	1 ST(*3) Hcr.P(*4)
2	インサート	INSERT	SUS304	1
1	本体	BODY	CFB(*1) SCS13	1 CL300 J20K

ACTION		TITLE 手動操作式Vポート弁 MANUAL OPERATED V-PORT VALVE(J20K, CL300)		
APPROVED	<i>Y. Sida</i>	CODE NO.	V107NC-※-125/200	
CHECKED	<i>Y. Miyazaki</i>	DRAWING NO.	FB3024-006A	
DRAWN	Y.KUSUNOKI	REV.	5	
DATE	2015.10. 5			

NDV NIPPON DAIYA VALVE CO., LTD.
TOKYO JAPAN

REV 5

REV 4

REV 3

REV 2

REV 1

REV NO.

DATE

DATE 1995.11. 9

DRAWN

Y.KUSUNOKI