

REV. NO. 2 1 0
 DATE 2013.4.30 1999.6.2 1995.12.8
 DRAWN Y.KUSUNOKI

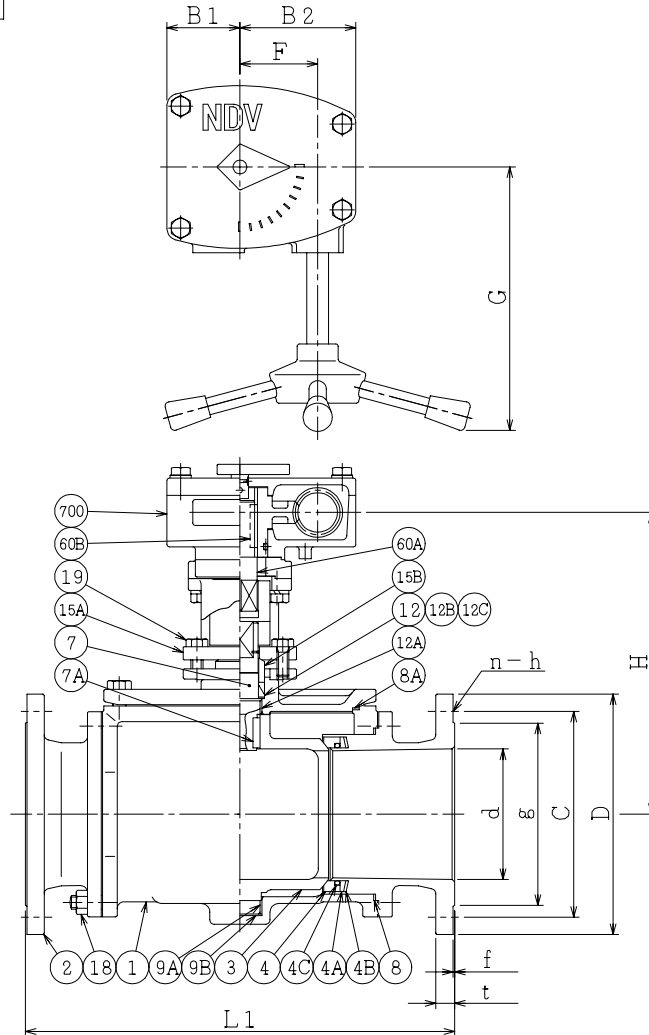
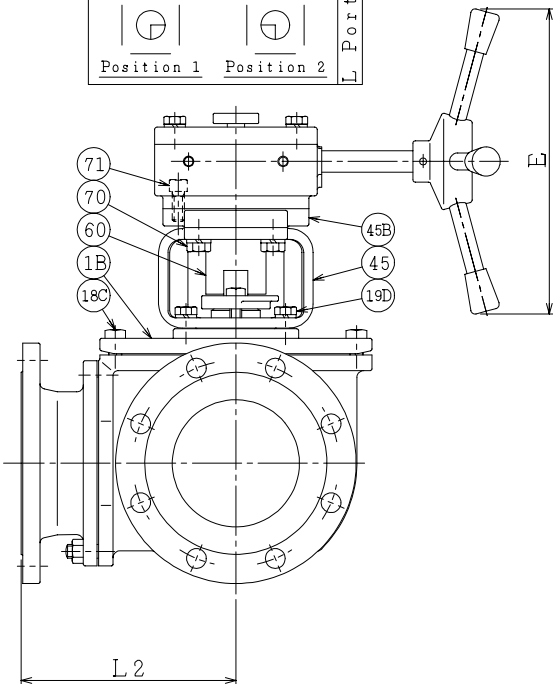
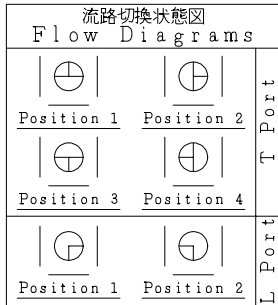
DN	d	L1	L2	ACTUATOR CODE GW-	E	G	F	B1	B2	H	APPROX. WEIGHT (kg)	Q'ty
125	127	430	215	140B	460	230	90.5	85	135	340	110	
150	152	500	250	140B	460	230	90.5	85	135	352	132	
200	203	650	325	230B	460	260	121	105	175	434	226	

SO.No.

JIS 10KRF							
DN	D	C	n	h	t	g	f
125	250	210	8	23	20	182	2
150	280	240	8	23	22	212	2
200	330	290	12	23	22	262	2

* シート材料 SEAT MATERIAL	
NTF	R.PTFE (NEW PTFE)
NCF	R.PTFE (カーボンファイバー FILLER)
GR	R.PTFE (ガラスファイバー FILLER)
TF	PTFE

ASME or JPI CLASS 150RF								
NPS	DN	D	C	n	h	t	g	f
5	125	254	215.9	8	23	24.0	185.7	1.6
6	150	279	241.3	8	23	25.5	215.9	1.6
8	200	343	298.4	8	23	29.0	269.9	1.6



NOTE
 (*1) ASTM A351

NO.	PART NAME	MATERIAL	QTY	REMARKS
700	駆動部	ACTUATOR	1S	
71	六角穴付きボルト	CAP SCREW	S45C 4	
70	六角ボルト	BOLT	SS400 4	
60B	キー	KEY	S45C 1	
60A	ジョイント A	DRIVE SHAFT	SS400 1	
60	ジョイント	COUPLING	SUS304 or SCS13 1	
45B	デイスタンス	DISTANCE	FCD400 1	
45	ヨーク	YOKE	SS400 or FCD450 1	
19D	六角ボルト	BOLT	SS400 4	
19	六角ボルト	BOLT	SUS304 2	
18C	六角ボルト	BOLT	SUS304 8	DN200:12
18	ナット	NUT	SUS304 24	DN200:36
	植込みボルト	STUD BOLT	SUS304 24	DN200:36
15B	パッキン押え輪	GLAND	SUS304 1	
15A	パッキン押え	GLAND FLANGE	SCS13 1	
12C	座金	WASHER	SUS316 1	
12B	スラスト座金	THRUST WASHER	PTFE 1	
12A	軸受	BEARING	PTFE 1	
12	パッキン	PACKING	PTFE 1S	
9B	スラスト座金	THRUST WASHER	PTFE 1	
9A	トラニオン軸受	BEARING	PTFE 1	
8A	ガスケット	GASKET	PTFE 1	
8	ガスケット	GASKET	PTFE 3	
7A	キー	KEY	SUS316 1	
7	ステム	STEM	SUS316 1	
4C	O-リング	O-RING	FKM 3	よっ素ゴム FLUORO RUBBER
4B	ばね	SPRING	SUS329J2L 3	
4A	スペーサ	SPACER	SUS316 3	
4	シート	SEAT	* 3	
3	ボール	BALL	SCS14 1	
2	フランジ	BODY CONNECTOR	CF8M(*1) SCS14 3	CL150 J10K
1B	ふた	BODY COVER	SCS14 1	
1	本体	BODY	SCS14 1	

ACTION	TITLE	CODE NO.	DRAWING NO.	REV.
APPROVED	K. Shimura	EG312N-(L ³) T ³ - *-125/200	FB3019-003A	2
CHECKED	Y. Kusunoki			
DRAWN	S. KITAGAWA			
DATE	2013.4.30			

NDV NIPPON DAIYA VALVE CO., LTD.
 TOKYO JAPAN