

SO.No.

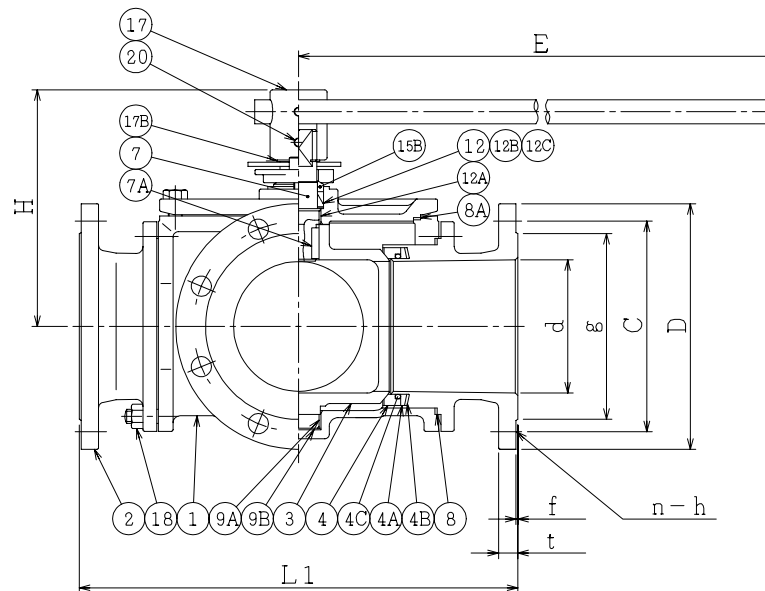
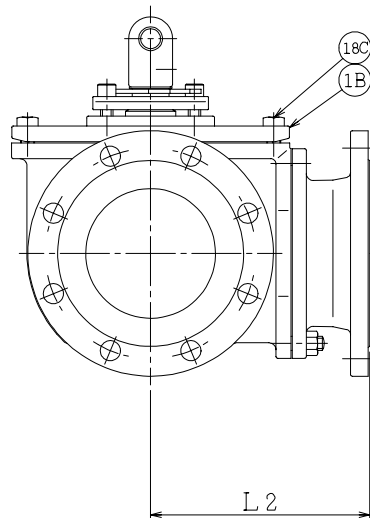
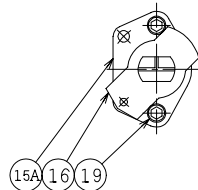
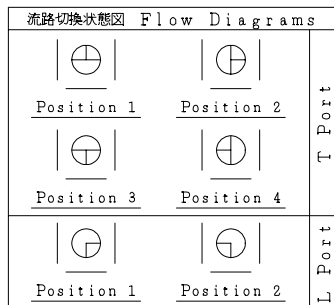
JIS 10KRF							
DN	D	C	n	h	t	g	f
125	250	210	8	23	20	182	2
150	280	240	8	23	22	212	2
200	330	290	12	23	22	262	2

DN	d	L1	L2	H	E	APPROX. MASS (kg)	Q'ty
125	127	430	215	260	800	82.5	
150	152	500	250	275	800	104	
200	203	650	325	335	1100	177	

ASME or JPI CLASS 150RF								
NPS	DN	D	C	n	h	t	g	f
5	125	254	215.9	8	23	24.0	185.7	1.6
6	150	279	241.3	8	23	25.5	215.9	1.6
8	200	343	298.4	8	23	29.0	269.9	1.6

※	シート材料	SEAT MATERIAL
NTF	R.PTFE	(NEW PTFE)
NCF	R.PTFE	(カーボンファイバ入 CARBON FIBER FILLED)
GR	R.PTFE	(ガラスファイバ入 GLASS FIBER FILLED)
TF	PTFE	

NOTE  
 配管接続部のRF面は平滑加工になります。  
 The finishes of contact faces of end flanges: Smooth



NOTE

(\*1) ASTM A351

20	六角穴付き止ねじ	SET SCREW	SUS304	2	
19	六角穴付きボルト	CAP SCREW	SUS304	2	
18C	六角ボルト	BOLT	SUS304	8	DN200:12
18	ナット	NUT	SUS304	24	DN200:36
	植込みボルト	STUD BOLT	SUS304	24	DN200:36
17B	止め輪	RETAINING RING	SUS304	1	
17	ハンドル	HANDLE	SCPH2 +STPT370	1S	
16	ストッパ	TRAVEL STOP	SUS304	1	
15B	パッキン押え輪	GLAND	SUS304	1	
15A	パッキン押え	GLAND FLANGE	SCS13	1	
12C	座金	WASHER	SUS304	1	
12B	スラスト座金	THRUST WASHER	PTFE	1S	
12A	軸受	BEARING	PTFE	1	
12	パッキン	PACKING	PTFE	1	
9B	スラスト座金	THRUST WASHER	PTFE		
9A	トラニオン軸受	BEARING	PTFE		
8A	ガスケット	GASKET	PTFE	1	
8	ガスケット	GASKET	PTFE	3	
7A	キー	KEY	SUS304	1	
7	ステム	STEM	SUS304	1	
4C	O-リング	O-RING	FKM	3	ふっ素ゴム FLUORO RUBBER
4B	ばね	SPRING	SUS329J3L	3	
4A	スペーサ	SPACER	SUS304	3	
4	シート	SEAT	*	3	
3	ボール	BALL	SCS13	1	
2	フランジ	BODY CONNECTOR	CF8(*1)	3	CL150
			SCS13		J10K
1B	ふた	BODY COVER	SCS13	1	
1	本体	BODY	SCS13	1	

NO.	PART NAME	MATERIAL	QTY	REMARKS
ACTION		TITLE 手動操作式3方ボール弁 MANUAL OPERATED 3-WAY BALL VALVE		
APPROVED	K. Shimura	CODE NO.	E307N-(1/3)-*-125/200	
CHECKED	Y. Kusunoki	DRAWING	REV.	
DRAWN	S. KITAGAWA	NO.	FB3018-002A 4	
DATE	2013.4.30			

NDV NIPPON DAIYA VALVE CO., LTD.  
 TOKYO JAPAN

REV. NO. DATE REV. NO. DATE REV. NO. DATE REV. NO. DATE  
 0 1995.10.26 DRAWN Y.KUSUNOKI  
 1 1999.6.2  
 2 2009.6.15  
 3 2010.5.28  
 4 2013.4.30