

SO.No.

DN	d	L1	L2	W	ASME or JPI CLASS 150RF						ACTUATOR CODE SRJ-	A	B	E	J	K	H	APPROX. MASS (Kg)	Q' T <sub>Y</sub>
					D	C	n	h	t	g									
15	13	146	73	72	89	60.5	4	16	11.5	35.1	1.6	010-7	186	167	272	104	160	328	19.3
20	19	150	75	78	99	69.8	4	16	11.5	42.9	1.6	010-7	186	167	272	104	160	332	20.1
25	25	170	85	96	108	79.2	4	16	11.5	50.8	1.6	010-7	186	167	272	104	160	345	22.2
40	38	200	100	124	127	98.6	4	16	14.5	73.2	1.6	010	186	167	272	104	160	363	26.0
50	51	230	115	146	152	120.6	4	19	16.0	91.9	1.6	010	186	167	272	104	160	371	28.8
65	64	260	130	168	178	139.7	4	19	18.0	104.6	1.6	010	186	167	272	104	160	412	37.5
80	76	280	140	194	190	152.4	4	19	19.5	127.0	1.6	010	186	167	272	104	160	422	42.0
80	76	280	140	194	190	152.4	4	19	19.5	127.0	1.6	020	186	167	272	104	160	422	42.0
100	102	340	170	233	229	190.5	8	19	24.0	157.2	1.6	020	186	167	272	104	160	453	63.0
100	102	340	170	233	229	190.5	8	19	24.0	157.2	1.6	060	202	191	316	130	245	492	64.0

NOTE

DN50以下のボルト穴(h)は鑄放しとなります。配管接続部のR/F面は平滑加工になります。  
 The finishing for bolt holes (h) of DN50 or smaller is steel casting unmachined. The finishes of contact faces of end flanges: Smooth

流路切換状態図  
Flow Diagrams

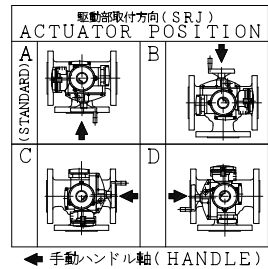


Position 1 Position 2

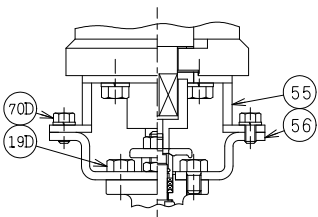
NOTE

- (\*1) ASTM A351
- (\*2) NEW PTFE

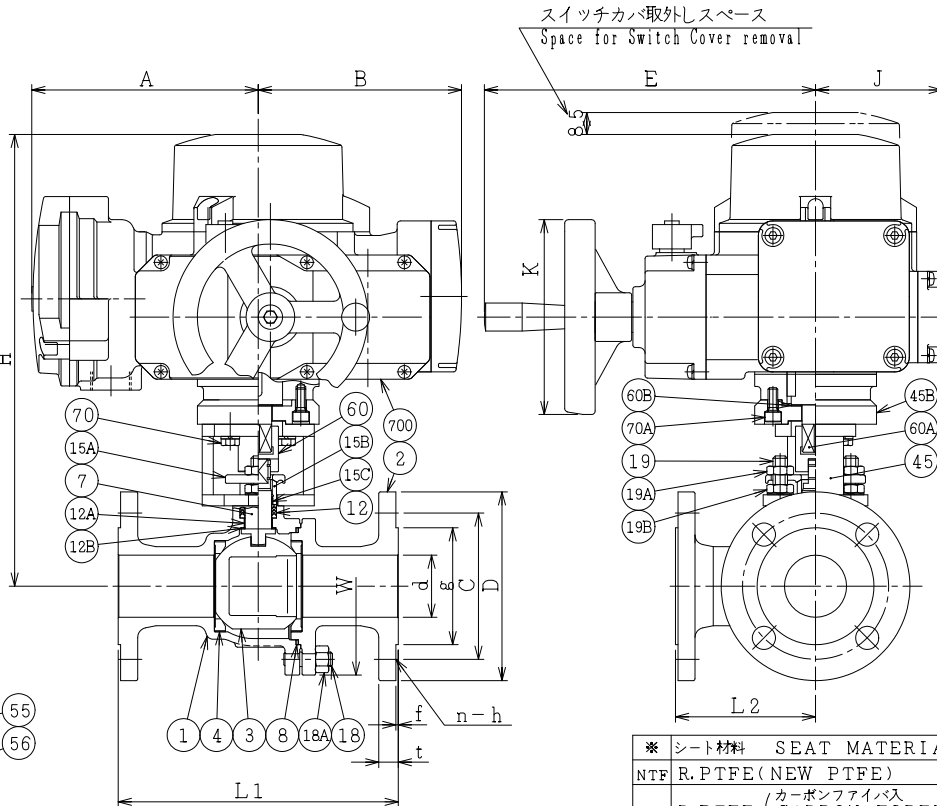
700	電動操作機	ACTUATOR		1S	
70D	六角ボルト	BOLT	SUS304	4	DN15.20
70A	六角穴付ボルト	CAP SCREW	SCM435	4	
70	六角ボルト	BOLT	SUS304	4	
60B	スラスト軸受	THRUST BEARING	NYLON	1	
60A	ドライブシャフト	DRIVE SHAFT	S45C	1	
60	ジョイント	CONNECTOR	SUS304	1	
56	ヨークB	YOKE B	SS400	1	DN15.20
55	ヨークA	YOKE A	SS400	1	DN15.20
45B	ヨークデイスタンス	DISTANCE	S25C	1	
45	ヨーク	YOKE	SS400	1	DN25~100
19D	六角ボルト	BOLT	SUS304	2	DN15.20
19B	六角ナット	NUT	SUS304	2	
19A	六角ナット	NUT	SUS304	2	
19	長ねじボルト	STUD BOLT	SUS304	2	
18A	ナット	NUT	SUS303	4~8	
18	箱込みボルト	STUD BOLT	SUS304	4~8	
15C	ステム軸受	BEARING	NTF	1	(*2)
15B	パッキン押え輪	GLAND	SUS304	1	
15A	パッキン押え	GLAND FLANGE	SCS13A	1	
12B	スラスト座金	THRUST WASHER	NTF	1	(*2)
12A	軸受	BEARING	NTF	1	(*2)
12	パッキン	PACKING	NTF	1S	(*2)
8	ガスケット	GASKET	NTF	1	(*2)
7	ステム	STEM	SUS316	1	
4	シート	SEAT	*	2	
3	ボール	BALL	SUS316 SCS14A	1	
2	フランジ	CAP	CF8M	1	(*1)
1	本体	BODY	CF8M	1	(*1)



← 手動ハンドル軸 (HANDLE)



DN15.20



* シート材料	SEAT MATERIAL
NTF	R.PTFE (NEW PTFE)
NCF	R.PTFE (カーボンファイバースFilled)
NGR	R.PTFE (ガラスファイバースFilled)

NO.	PART NAME	MATERIAL	QTY	REMARKS
ACTION		TITLE 電動操作式ボール弁 MOTOR OPERATED BALL VALVE (CL150)		
APPROVED	<i>Y. Sida</i>	CODE NO.	EJSJ 4312NB-L2- * -15/100	
CHECKED	<i>Y. Kusunoki</i>	DRAWING NO.	FB2751-004A	
DRAWN	Y. MIYAZAKI	REV.	0	
DATE	2016. 5.30			

NDV NIPPON DAIYA VALVE CO., LTD. TOKYO JAPAN

REV. NO. DATE  
 REV. 0 DRAWN Y. MIYAZAKI DATE 2016. 5.30