

SO.No.

DN	d	L	L1	W	JIS 10KRF							ACTUATOR CODE SRJ-	A	B	E	J	K	H	APPROX. MASS (kg)	QTY
					D	C	n	h	t	g	f									
125	127	356	145	163	250	210	8	23	20	182	2	060	202	191	316	130	245	566	78.2	
125												1	240	267	354	191	245	636	109.6	
150												060	202	191	316	130	245	576	89.2	
150	152	394	150	173	280	240	8	23	22	212	2	1	240	267	354	191	245	646	120.6	
200												060	202	191	316	130	245	627	122.8	
200	203	457	200	211	330	290	12	23	22	262	2	1	240	267	354	191	245	687	155.6	
200												2	240	267	354	191	245	687	155.6	

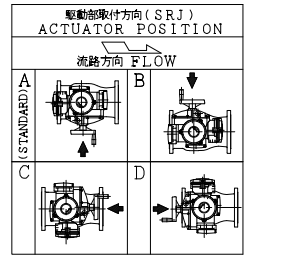
NOTE

- (\*1) 強化PTFE (Reinforced PTFE)
- (\*2) ステライト盛 (Stellite facing)
- (\*3) 硬質クロムメッキ (Hard chrome plated)

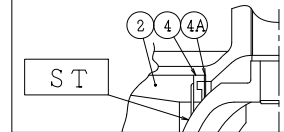
700	電動操作機	ACTUATOR		1S
70A	六角穴付ボルト	CAP SCREW	SCM435	4
70	六角ボルト	BOLT	SS400	4
60B	スラスト軸受	THRUST BEARING	NYLON	1
60A	ドライブシャフト	DRIVE SHAFT	S45C	1
60	ジョイント	CONNECTOR	SUS304 SCS13	1
45B	ヨークディスタンス	DISTANCE	S25C	1
45	ヨーク	YOKE	SS400 FCD450	1
19D	六角ボルト	BOLT	SS400	4
19	六角ボルト	BOLT	SS400	2
15B	パッキン押え輪	GLAND	SUS304	1
15A	パッキン押え	GLAND FLANGE	SCS13	1
12C	座金	WASHER	SUS316	2
12B	スラスト座金	THRUST WASHER	PTFE(*1)	1
12A	軸受	BEARING	SUS316 +PTFE(*1)	2
12	パッキン	PACKING	PTFE	2S
11	トラニオンカバー	END CAP	SUS316	1
10	六角ボルト	BOLT	SUS304	4
9D	トラニオンシム	SHIM	SUS316	1
9C	トラニオンガスケット	GASKET	PTFE(*1)	1
9B	トラニオン座金	THRUST WASHER	PTFE(*1)	1
9	トラニオン	LOWER STEM	SUS316	1
7A	ステムキー	KEY	SUS316	1
7	ステム	STEM	SUS316	1
6	シートばね	SPRING	SUS316H	1
4E	バックシート	BACK SEAT	SUS316	1
4D	アダプタ	ADAPTOR	SUS316	1
4C	スペーサ	SPACER	SUS316	1
4B	シートガスケット	GASKET	PTFE(*1)	1
4A	シートシム	SHIM	SUS316	1S
4	ソリッドシート	SOLID SEAT	SUS316 +ST(*2)	1
	シンシート	THIN SEAT	SUS316H	1
	ソフトシート	SOFT SEAT	PTFE(*1)	1
3	ボール	BALL	SCS11	1
2	インサート	INSERT	SUS304	1
1	本体	BODY	FCD-S	1

NO.	PART NAME	MATERIAL	QTY	REMARKS
ACTION		TITLE 電動操作式Vポート弁 MOTOR OPERATED V-PORT VALVE (J10K)		
APPROVED	<i>Y. Kusumoki</i>	CODE NO.	VMSJ4104NC-125/200	
CHECKED	<i>Y. Mitsuhashi</i>	DRAWING NO.	FB2750-046A	
DRAWN	Y. ISHIBASHI	DATE	2016. 5.18	REV. 0

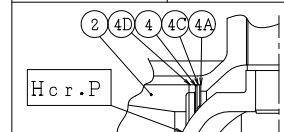
NDV NIPPON DAIYA VALVE CO., LTD. TOKYO JAPAN



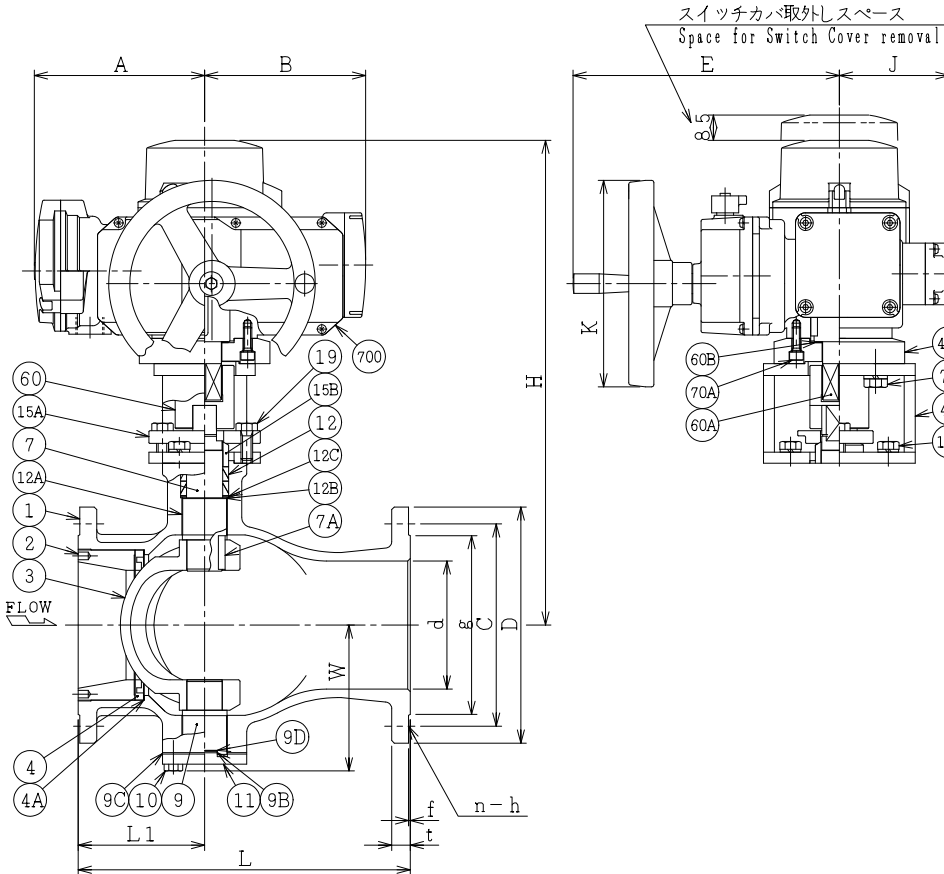
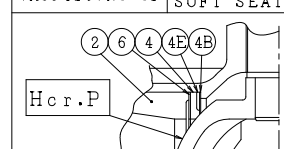
VMSJ4107NC-ST ソリッドシート SOLID SEAT



VMSJ4107NC-M シンシート THIN SEAT



VMSJ4107NC-CF ソフトシート SOFT SEAT



REV. NO. DATE  
REV. 0 DRAWN Y. ISHIBASHI DATE 2015. 5.18