

SO.No.

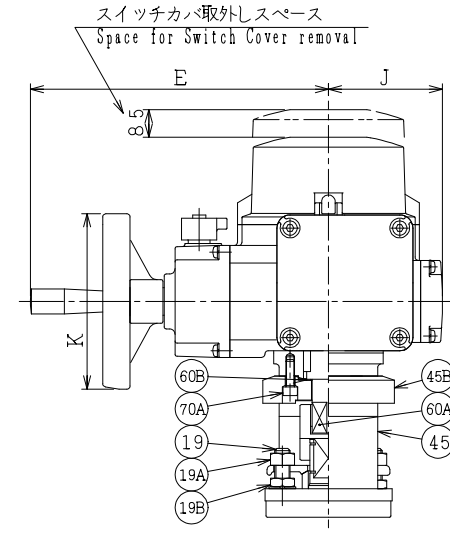
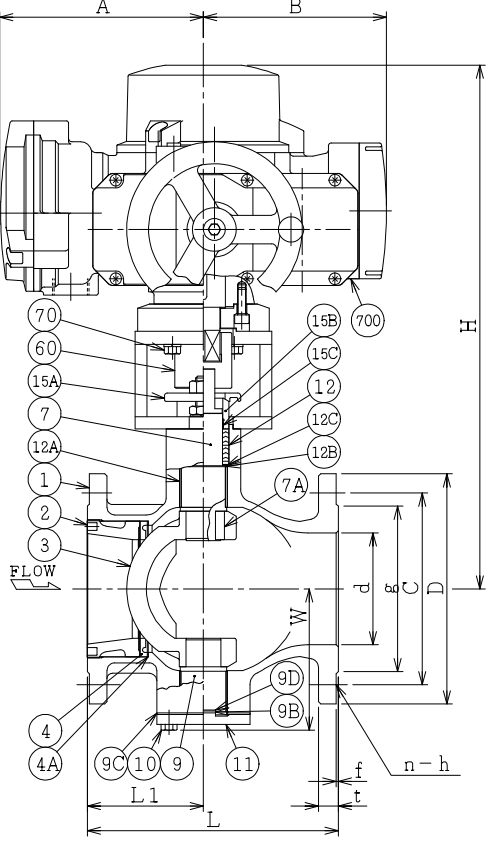
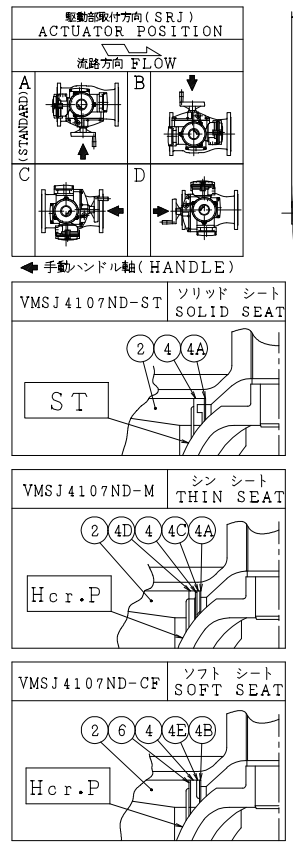
NPS	DN	d	L	L1	W	ASME or JPI CLASS 150RF						ACTUATOR CODE SRJ-	A	B	E	J	K	H	APPROX. MASS (kg)	Q. TY	
						D	C	n	h	t	g										f
1	25	25	127	55	48	108	79.2	4	16	11.5	50.8	1.6	010-7	186	167	272	104	160	359	20.6	
1-1/2	40	38	165	70	71	127	98.6	4	16	14.5	73.2	1.6	010	186	167	272	104	160	388	23.9	
2	50	51	178	75	77	152	120.6	4	19	16.0	91.9	1.6	010	186	167	272	104	160	394	25.2	
2-1/2	65	64	190	80	96	178	139.7	4	19	18.0	104.6	1.6	010	186	167	272	104	160	442	31.6	
2-1/2	65	64	190	80	96	178	139.7	4	19	18.0	104.6	1.6	020	186	167	272	104	160	442	31.6	
3	80	76	203	90	101	190	152.4	4	19	19.5	127.0	1.6	010	186	167	272	104	160	447	32.6	
3	80	76	203	90	101	190	152.4	4	19	19.5	127.0	1.6	020	186	167	272	104	160	447	32.6	
4	100	102	229	106	131	229	190.5	8	19	24.0	157.2	1.6	010	186	167	272	104	160	484	42.6	
4	100	102	229	106	131	229	190.5	8	19	24.0	157.2	1.6	020	186	167	272	104	160	484	42.6	
4	100	102	229	106	131	229	190.5	8	19	24.0	157.2	1.6	060	202	191	316	130	245	523	48.8	

NOTE
 DN50以下のボルト穴(h)は鑄放しとなります。
 配管接続部のRF面は平滑加工になります。
 The finishing for bolt holes (h) of DN50 or smaller is steel casting unmachined.
 The finishes of contact faces of end flanges: Smooth

NOTE
 (*1) ASTM A351
 (*2) 強化PTFE(Reinforced PTFE)
 (*3) ステライト盛(Stellite facing)
 (*4) 硬質クロムメッキ(Hard chrome plated)

700	電動操作機	ACTUATOR		1S	
70A	六角穴付ボルト	CAP SCREW	SCM435	4	
70	六角ボルト	BOLT	SUS304	4	
60B	スラスト軸受	THRUST BEARING	NYLON	1	
60A	ドライブシャフト	DRIVE SHAFT	S45C	1	
60	ジョイント	CONNECTOR	SUS304	1	
45B	ヨークデイスタンス	DISTANCE	S25C	1	
45	ヨーク	YOKE	SS400	1	
19B	六角ナット	NUT	SUS304	2	
19A	六角ナット	NUT	SUS304	2	
19	長ねじボルト	STUD BOLT	SUS304	2	
15C	ステム軸受	BEARING	NTF	1	NEW PTFE
15B	パッキン押え輪	GLAND	SUS304	1	
15A	パッキン押え	GLAND FLANGE	SCS13A	1	
12C	座金	WASHER	SUS316	1	
12B	スラスト座金	THRUST WASHER	PTFE(*2)	1	
12A	軸受	BEARING	SUS316 +PTFE(*2)	2	
12	パッキン	PACKING	NTF	2S	NEW PTFE
11	トラニオンカバー	END CAP	SUS316	1	
10	六角ボルト	BOLT	SUS304	4	
9D	トラニオンシム	SHIM	SUS316	1	
9C	トラニオンガスケット	GASKET	PTFE(*2)	1	
9B	トラニオン座金	THRUST WASHER	PTFE(*2)	1	
9	トラニオン	LOWER STEM	SUS316	1	
7A	ステムキー	KEY	SUS316	1	
7	ステム	STEM	SUS316	1	
6	シートばね	SPRING	SUS316H	1	
4E	バックシート	BACK SEAT	SUS316	1	
4D	アダプタ	ADAPTOR	SUS316	1	
4C	スペーサ	SPACER	SUS316	1	
4B	シートガスケット	GASKET	PTFE(*2)	1	
4A	シートシム	SHIM	SUS316	1S	
4	ソリッドシート	SOLID SEAT	SUS316 +ST(*3)	1	
	シンシート	THIN SEAT	SUS316H	1	
	ソフトシート	SOFT SEAT	PTFE(*2)	1	
3	ボール	BALL	SCS11	1	ST(*3) Hcr.P(*4)
2	インサート	INSERT	SCS13A	1	
1	本体	BODY	CF8(*1)	1	

REV NO. I
 DATE 2016. 5.18
 DRAWN S. KITAGAWA
 DATE 2015.12.10
 REV 0



NO.	PART NAME	MATERIAL	QTY	REMARKS
ACTION		TITLE 電動操作式Vポート弁 MOTOR OPERATED V-PORT VALVE (A150)		
APPROVED	<i>Y. Iida</i>	CODE NO.	VMSJ4107ND-25/100	
CHECKED	<i>Y. Kusumoki</i>	DRAWING NO.	FB2750-013B	
DRAWN	Y. ISHIBASHI	REV.	1	
DATE	2016. 5.18			

NDV NIPPON DAIYA VALVE CO., LTD. TOKYO JAPAN