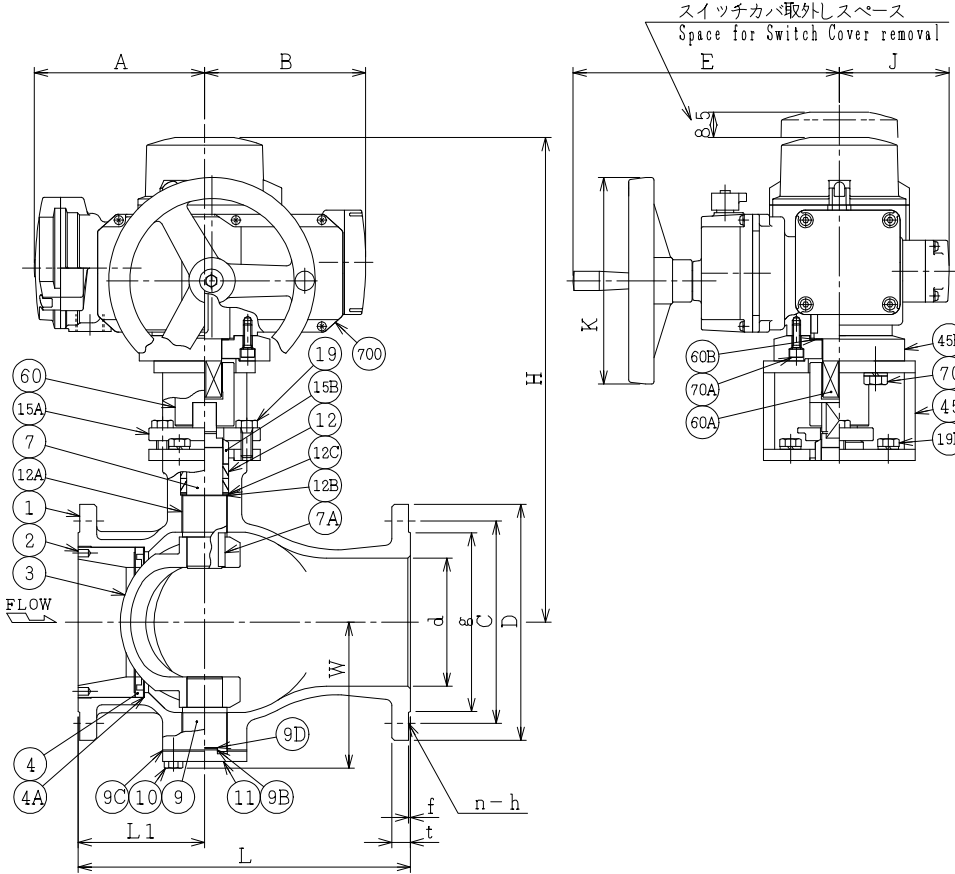
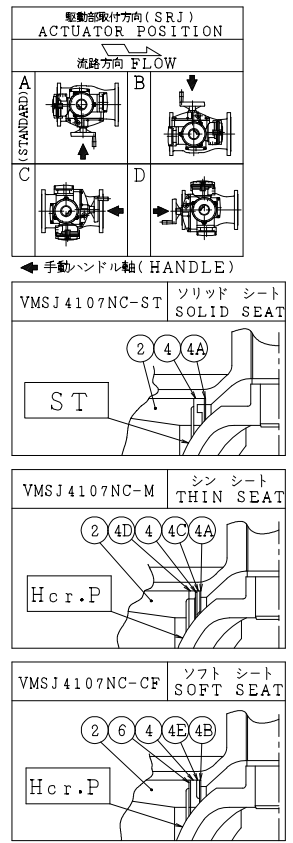


SO.No.

NPS	DN	d	L	L1	W	ASME or JPI CLASS 300RF						ACTUATOR CODE SRJ-	A	B	E	J	K	H	APPROX. MASS (kg)	QTY	
						D	C	n	h	t	g										f
5	125											060	202	191	316	130	245	566	84.2		
5	125	127	381	145	163	279	234.9	8	23	35.0	185.7	1.6	1	240	267	354	191	245	636	115.6	
6	150												060	202	191	316	130	245	576	98.2	
6	150	152	403	150	173	318	269.9	12	23	37.0	215.9	1.6	1	240	267	354	191	245	646	129.6	
8	200												060	202	191	316	130	245	627	134.8	
8	200	203	502	200	211	381	330.2	12	26	41.5	269.9	1.6	1	240	267	354	191	245	687	167.6	
8	200												2	240	267	354	191	245	687	167.6	

NOTE
 配管接続部のR.F面は平滑加工になります。
 The finishes of contact faces of end flanges:Smooth



NOTE
 (*1) ASTM A351
 (*2) 強化PTFE (Reinforced PTFE)
 (*3) ステライト盛 (Stellite facing)
 (*4) 硬質クロムメッキ (Hard chrome plated)

700	電動操作機	ACTUATOR		1S	
70A	六角穴付ボルト	CAP SCREW	SCM435	4	
70	六角ボルト	BOLT	SS400	4	
60B	スラスト軸受	THRUST BEARING	NYLON	1	
60A	ドライブシャフト	DRIVE SHAFT	S45C	1	
60	ジョイント	CONNECTOR	SUS304 or SCS13	1	
45B	ヨークディスタンス	DISTANCE	S25C	1	
45	ヨーク	YOKE	SS400 or FCD450	1	
19D	六角ボルト	BOLT	SS400	4	
19	六角ボルト	BOLT	SUS304	2	
15B	パッキン押え輪	GLAND	SUS304	1	
15A	パッキン押え	GLAND FLANGE	SCS13	1	
12C	座金	WASHER	SUS316	2	
12B	スラスト座金	THRUST WASHER	PTFE(*2)	1	
12A	軸受	BEARING	SUS316 +PTFE(*2)	2	
12	パッキン	PACKING	PTFE	2S	
11	トラニオンカバー	END CAP	SUS316	1	
10	六角ボルト	BOLT	SUS304	4	
9D	トラニオンシム	SHIM	SUS316	1	
9C	トラニオンガスケット	GASKET	PTFE(*2)	1	
9B	トラニオン座金	THRUST WASHER	PTFE(*2)	1	
9	トラニオン	LOWER STEM	SUS316	1	
7A	ステムキー	KEY	SUS316	1	
7	ステム	STEM	SUS316	1	
6	シートばね	SPRING	SUS316H	1	
4E	バックシート	BACK SEAT	SUS316	1	
4D	アダプタ	ADAPTOR	SUS316	1	
4C	スペーサ	SPACER	SUS316	1	
4B	シートガスケット	GASKET	PTFE(*2)	1	
4A	シートシム	SHIM	SUS316	1S	
	ソリッドシート	SOLID SEAT	SUS316 +ST(*3)	1	
4	シンシート	THIN SEAT	SUS316H	1	
	ソフトシート	SOFT SEAT	PTFE(*2)	1	
3	ボール	BALL	SCS11	1	ST(*3) Hcr.P(*4)
2	インサート	INSERT	SUS304	1	
1	本体	BODY	CF8(*1)	1	

NO.	PART NAME	MATERIAL	QTY	REMARKS
ACTION		TITLE 電動操作式Vポート弁 MOTOR OPERATED V-PORT VALVE (CL300)		
APPROVED	<i>Y. Kusumoki</i>	CODE NO.	VMSJ4107NC-125/200	
CHECKED	<i>Y. Mizushima</i>	DRAWING NO.	FB2750-009A	
DRAWN	Y. ISHIBASHI	REV.	1	
DATE	2016. 8.30			

NDV NIPPON DAIYA VALVE CO., LTD.
 TOKYO JAPAN

REV NO. I 2016. 8.30
 REV 0
 DATE 2015.12.10
 DRAWN S. KITAGAWA