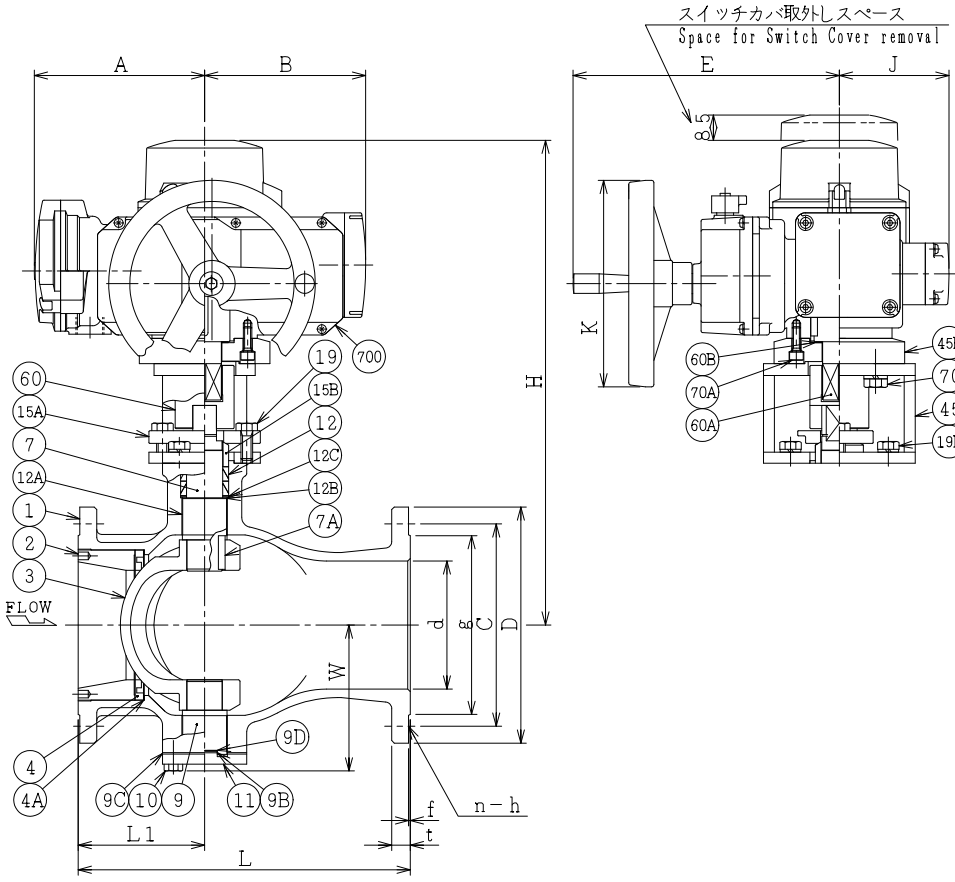
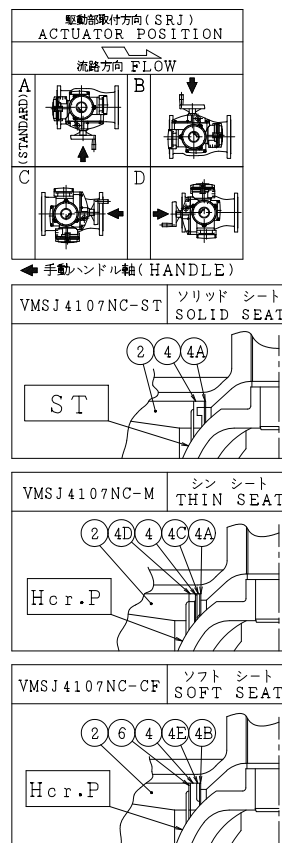


SO.No.

DN	d	L	L1	W	JIS 20KRF							ACTUATOR CODE SRJ-	A	B	E	J	K	H	APPROX. MASS (kg)	QTY
					D	C	n	h	t	g	f									
125	127	381	145	163	270	225	8	25	26	195	2	060	202	191	316	130	245	566	84.2	
125												1	240	267	354	191	245	636	115.6	
150	152	403	150	173	305	260	12	25	28	230	2	060	202	191	316	130	245	576	98.2	
150												1	240	267	354	191	245	646	129.6	
200												060	202	191	316	130	245	627	134.8	
200	203	502	200	211	350	305	12	25	30	275	2	1	240	267	354	191	245	687	167.6	
200												2	240	267	354	191	245	687	167.6	

REV. NO. 1
DATE 2016. 8.30
DRAWN S. KITAGAWA
REV. 0
DATE 2015.12.10



NOTE
 (*1) 強化PTFE (Reinforced PTFE)
 (*2) ステライト盛 (Stellite facing)
 (*3) 硬質クロムメッキ (Hard chrome plated)

700	電動操作機	ACTUATOR		1S	
70A	六角穴付ボルト	CAP SCREW	SCM435	4	
70	六角ボルト	BOLT	SS400	4	
60B	スラスト軸受	THRUST BEARING	NYLON	1	
60A	ドライブシャフト	DRIVE SHAFT	S45C	1	
60	ジョイント	CONNECTOR	SUS304 or SCS13	1	
45B	ヨークディスタンス	DISTANCE	S25C	1	
45	ヨーク	YOKE	SS400 or FCD450	1	
19D	六角ボルト	BOLT	SS400	4	
19	六角ボルト	BOLT	SUS304	2	
15B	パッキン押え輪	GLAND	SUS304	1	
15A	パッキン押え	GLAND FLANGE	SCS13	1	
12C	座金	WASHER	SUS316	2	
12B	スラスト座金	THRUST WASHER	PTFE(*1)	1	
12A	軸受	BEARING	SUS316 +PTFE(*1)	2	
12	パッキン	PACKING	PTFE	2S	
11	トラニオンカバー	END CAP	SUS316	1	
10	六角ボルト	BOLT	SUS304	4	
9D	トラニオンシム	SHIM	SUS316	1	
9C	トラニオンガスケット	GASKET	PTFE(*1)	1	
9B	トラニオン座金	THRUST WASHER	PTFE(*1)	1	
9	トラニオン	LOWER STEM	SUS316	1	
7A	ステムキー	KEY	SUS316	1	
7	ステム	STEM	SUS316	1	
6	シートばね	SPRING	SUS316H	1	
4E	バックシート	BACK SEAT	SUS316	1	
4D	アダプタ	ADAPTOR	SUS316	1	
4C	スペーサ	SPACER	SUS316	1	
4B	シートガスケット	GASKET	PTFE(*1)	1	
4A	シートシム	SHIM	SUS316	1S	
4		ソリッド シート SOLID SEAT	SUS316 +ST(*2)	1	
		シンシート THIN SEAT	SUS316H	1	
		ソフトシート SOFT SEAT	PTFE(*1)	1	
3	ボール	BALL	SCS11	1	ST(*2) Hcr.P(*3)
2	インサート	INSERT	SUS304	1	
1	本体	BODY	SCS13	1	
NO.	PART NAME		MATERIAL	QTY	REMARKS
ACTION		TITLE 電動操作式Vポート弁 MOTOR OPERATED V-PORT VALVE (J20K)			
APPROVED	Y. Kusumoki		CODE NO.	VMSJ4107NC-125/200	
CHECKED	Y. Mitsuhashi		DRAWING NO.	FB2750-007A	
DRAWN	Y. ISHIBASHI		DATE	2016. 8.30	REV. 1
NDV NIPPON DAIYA VALVE CO., LTD. TOKYO JAPAN					