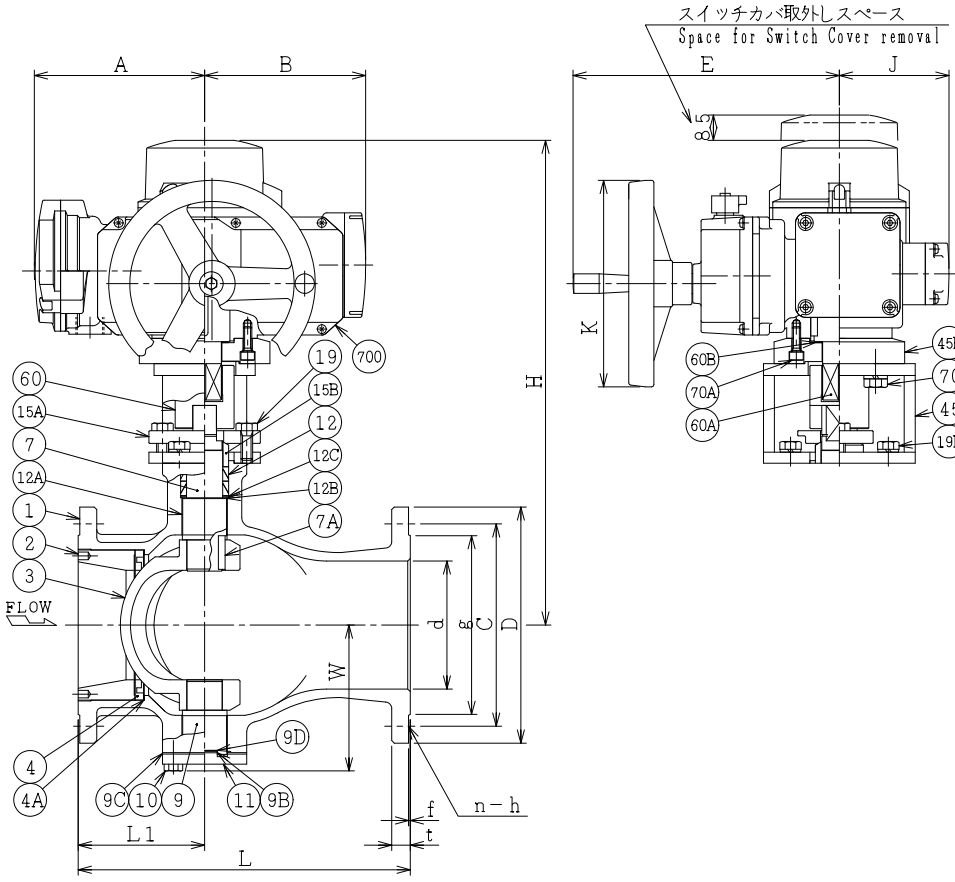
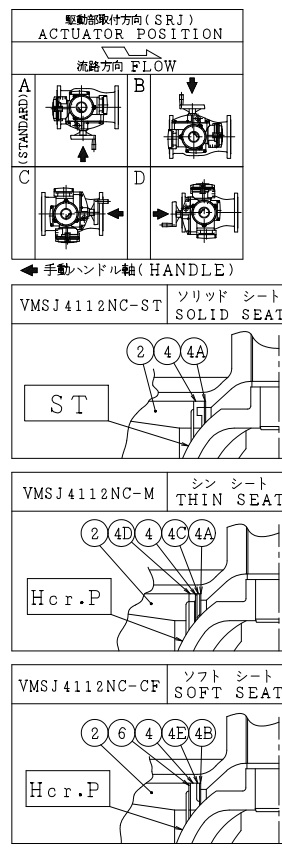


SO.No.

NPS	DN	d	L	L1	W	ASME		or JPI		CLASS 150RF			ACTUATOR CODE SRJ-	A	B	E	J	K	H	APPROX. MASS (kg)	Q' TYP
						D	C	n	h	t	g	f									
5	125	127	356	145	163	254	215.9	8	23	24.0	185.7	1.6	060	202	191	316	130	245	566	78.2	
5	125												1	240	267	354	191	245	636	109.6	
6	150	152	394	150	173	279	241.3	8	23	25.5	215.9	1.6	060	202	191	316	130	245	576	89.2	
6	150												1	240	267	354	191	245	646	120.6	
8	200	203	457	200	211	343	298.4	8	23	29.0	269.9	1.6	060	202	191	316	130	245	627	122.8	
8	200												1	240	267	354	191	245	687	155.6	
8	200												2	240	267	354	191	245	687	155.6	

NOTE
 配管接続部のRF面は平滑加工になります。
 The finishes of contact faces of end flanges:Smooth



NOTE
 (*1) ASTM A351
 (*2) 強化PTFE(Reinforced PTFE)
 (*3) ステライト盛(Stellite facing)
 (*4) 硬質クロムメッキ(Hard chrome plated)

700	電動操作機	ACTUATOR		1S
70A	六角穴付ボルト	CAP SCREW	SCM435	4
70	六角ボルト	BOLT	SS400	4
60B	スラスト軸受	THRUST BEARING	NYLON	1
60A	ドライブシャフト	DRIVE SHAFT	S45C	1
60	ジョイント	CONNECTOR	SUS304 or SCS13	1
45B	ヨークディスタンス	DISTANCE	S25C	1
45	ヨーク	YOKE	SS400 or FCD450	1
19D	六角ボルト	BOLT	SS400	4
19	六角ボルト	BOLT	SUS304	2
15B	パッキン押え輪	GLAND	SUS304	1
15A	パッキン押え	GLAND FLANGE	SCS13	1
12C	座金	WASHER	SUS316	2
12B	スラスト座金	THRUST WASHER	PTFE(*2)	1
12A	軸受	BEARING	SUS316 +PTFE(*2)	2
12	パッキン	PACKING	PTFE	2S
11	トラニオンカバー	END CAP	SUS316	1
10	六角ボルト	BOLT	SUS304	4
9D	トラニオンシム	SHIM	SUS316	1
9C	トラニオンガスケット	GASKET	PTFE(*2)	1
9B	トラニオン座金	THRUST WASHER	PTFE(*2)	1
9	トラニオン	LOWER STEM	SUS316	1
7A	ステムキー	KEY	SUS316	1
7	ステム	STEM	SUS316	1
6	シートばね	SPRING	SUS316H	1
4E	バックシート	BACK SEAT	SUS316	1
4D	アダプタ	ADAPTOR	SUS316	1
4C	スペーサ	SPACER	SUS316	1
4B	シートガスケット	GASKET	PTFE(*2)	1
4A	シートシム	SHIM	SUS316	1S
4	ソリッドシート	SOLID SEAT	SUS316 +ST(*3)	1
	シンシート	THIN SEAT	SUS316H	1
	ソフトシート	SOFT SEAT	PTFE(*2)	1
3	ボール	BALL	SCS11	1 ST(*3) Hcr.P(*4)
2	インサート	INSERT	SUS316	1
1	本体	BODY	CF8M(*1)	1

NO.	PART NAME	MATERIAL	Q'TY	REMARKS
ACTION		TITLE 電動操作式Vポート弁 MOTOR OPERATED V-PORT VALVE (CL150)		
APPROVED	<i>Y. Kusumoki</i>	CODE NO.	VMSJ4112NC-125/200	
CHECKED	<i>Y. Mitsuhashi</i>	DRAWING NO.	FB2750-006A	
DRAWN	Y. ISHIBASHI	DATE	2016. 8.30	REV. 1
NDV NIPPON DAIYA VALVE CO., LTD. TOKYO JAPAN				

REV. NO. 1
 DATE 2016. 8.30
 DRAWN S. KITAGAWA
 DATE 2015.12.10