

SO.No.

DN	d	L	L1	W	JIS 10KRF							ACTUATOR CODE SRJ-	A	B	E	J	K	H	APPROX. MASS (kg)	Q' TY
					D	C	n	h	t	g	f									
25	25	127	55	48	125	90	4	19	14	67	1	010-7	186	167	272	104	160	358	20.8	
40	38	165	70	71	140	105	4	19	16	81	2	010	186	167	272	104	160	387	24.6	
50	51	178	75	77	155	120	4	19	16	96	2	010	186	167	272	104	160	392	26.1	
65	64	190	80	96	175	140	4	19	18	116	2	010	186	167	272	104	160	438	32.6	
65												020	186	167	272	104	160	438	32.6	
80	76	203	90	101	185	150	8	19	18	126	2	010	186	167	272	104	160	443	34.1	
80												020	186	167	272	104	160	443	34.1	
100	102	229	106	131	210	175	8	19	18	151	2	010	186	167	272	104	160	478	44.6	
100												020	186	167	272	104	160	478	44.6	
100												060	202	191	316	130	245	517	50.8	

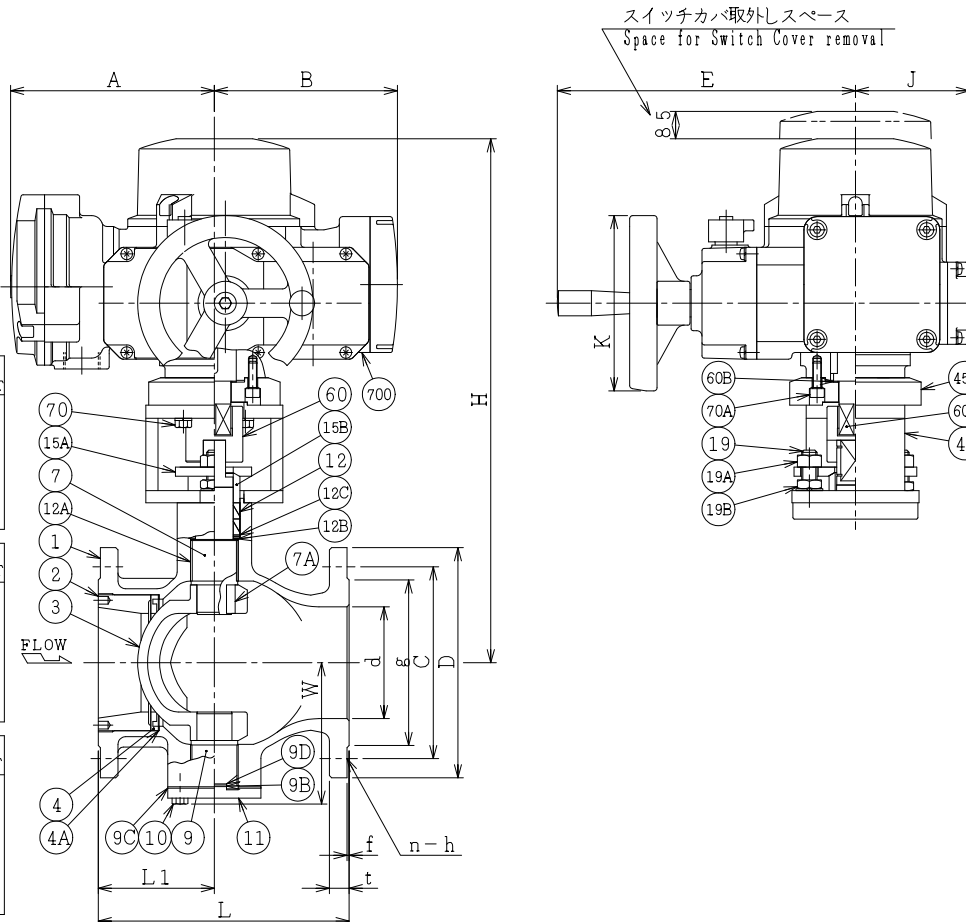
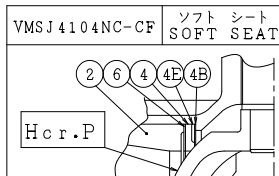
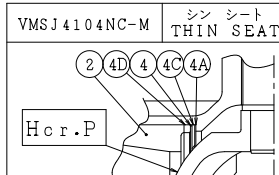
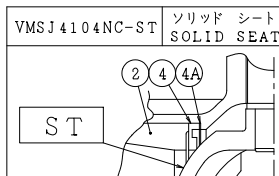
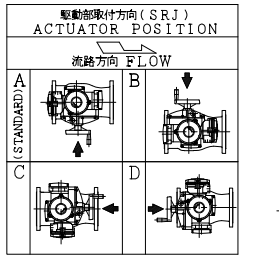
NOTE

- (\*1) 強化PTFE (Reinforced PTFE)
- (\*2) ステライト盛 (Stellite facing)
- (\*3) 硬質クロムメッキ (Hard chrome plated)

700	電動操作機	ACTUATOR		1S	
70A	六角穴付ボルト	CAP SCREW	SCM435	4	
70	六角ボルト	BOLT	SUS304	4	
60B	スラスト軸受	THRUST BEARING	NYLON	1	
60A	ドライブシャフト	DRIVE SHAFT	S45C	1	
60	ジョイント	CONNECTOR	SUS304	1	
45B	ヨークデイスタンス	DISTANCE	S25C	1	
45	ヨーク	YOKE	SS400	1	
19B	六角ナット	NUT	SUS304	2	
19A	六角ナット	NUT	SUS304	2	
19	長ねじボルト	STUD BOLT	SUS304	2	
15B	パッキン押え輪	GLAND	SUS304	1	
15A	パッキン押え	GLAND FLANGE	SS400	1	
12C	座金	WASHER	SUS316	2	
12B	スラスト座金	THRUST WASHER	PTFE(*1)	1	
12A	軸受	BEARING	SUS316+PTFE(*1)	2	
12	パッキン	PACKING	PTFE	2S	
11	トラニオンカバー	END CAP	SUS316	1	
10	六角ボルト	BOLT	SUS304	4	
9D	トラニオンシム	SHIM	SUS316	1	
9C	トラニオンガスケット	GASKET	PTFE(*1)	1	
9B	トラニオン座金	THRUST WASHER	PTFE(*1)	1	
9	トラニオン	LOWER STEM	SUS316	1	
7A	ステムキー	KEY	SUS316	1	
7	ステム	STEM	SUS316	1	
6	シートばね	SPRING	SUS316H	1	
4E	バックシート	BACK SEAT	SUS316	1	
4D	アダプタ	ADAPTOR	SUS316	1	
4C	スペーサ	SPACER	SUS316	1	
4B	シートガスケット	GASKET	PTFE(*1)	1	
4A	シートシム	SHIM	SUS316	1S	
4	ソリッドシート	SOLID SEAT	SUS316+ST(*2)	1	
	シンシート	THIN SEAT	SUS316H	1	
	ソフトシート	SOFT SEAT	PTFE(*1)	1	
3	ボール	BALL	SCS11	1	ST(*2) Hcr.P(*3)
2	インサート	INSERT	SUS304	1	
1	本体	BODY	FCD-S	1	

NO.	PART NAME	MATERIAL	Q'TY	REMARKS
ACTION		TITLE 電動操作式Vポート弁 MOTOR OPERATED V-PORT VALVE (J10K)		
APPROVED	<i>Y. Kusumoki</i>	CODE NO.	VMSJ4104NC-25/100	
CHECKED	<i>Y. Mitsuhashi</i>	DRAWING NO.	FB2750-001A	
DRAWN	Y. ISHIBASHI	REV.	1	
DATE	2016. 8.30			

**NDV** NIPPON DAIYA VALVE CO., LTD.  
TOKYO JAPAN



REV. NO. 1  
DATE 2016. 8.30  
DRAWN S. KITAGAWA  
DATE 2015.12.10