

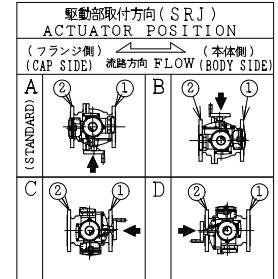
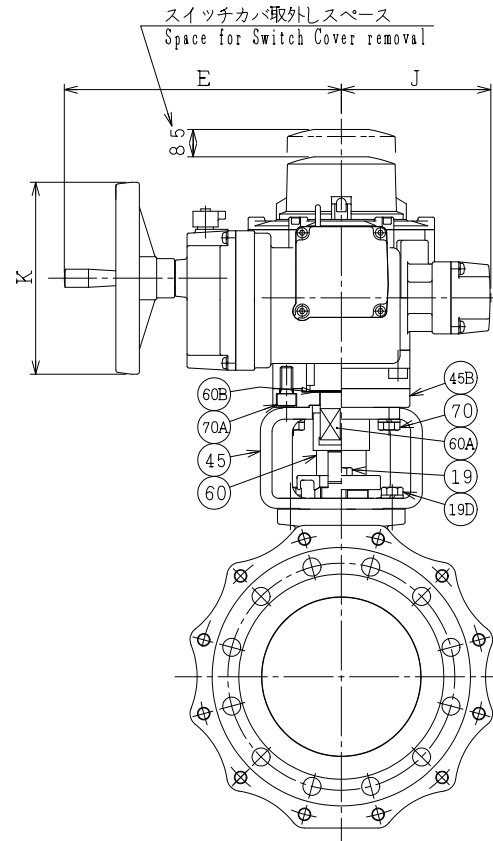
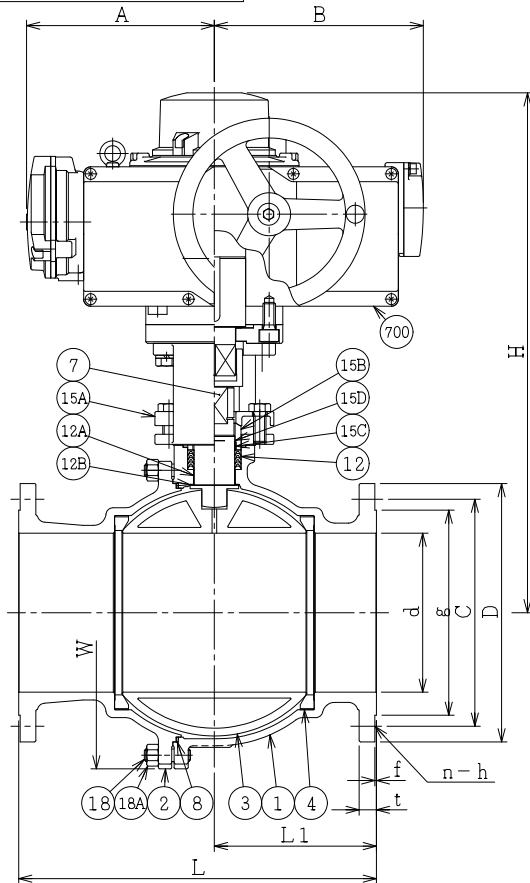
SO.No.

NPS	DN	d	L	L1	W	ASME or JPI CLASS 150RF						ACTUATOR CODE SRJ-	A	B	E	J	K	H	APPROX. MASS (Kg)	QTY	
						D	C	n	h	t	g										f
5	125	127	356	148	281	254	215.9	8	22	24.0	185.6	1.6	060	202	191	316	130	245	530	81.0	
5	125					1	240	267	354	191	245	600	107.0								
6	150	152	394	173	321	279	241.3	8	22	25.5	215.9	1.6	060	202	191	316	130	245	550	101.0	
6	150					1	240	267	354	191	245	620	126.0								
8	200	203	457	207	399	343	298.4	8	22	28.5	269.7	1.6	060	202	191	316	130	245	609	133.0	
8	200												1	240	267	354	191	245	669	155.0	
8	200												2	240	267	354	191	245	669	155.0	

NOTE

配管接続部のRF面は平滑加工になります。
The finishes of contact faces of end flanges:Smooth

* シート材料	SEAT MATERIAL
NTF	R.PTFE (NEW PTFE)
NCF	R.PTFE (カーボンファイバ入り CARBON FIBER FILLED)
NGR	R.PTFE (ガラスファイバ入り GLASS FIBER FILLED)



← 手動ハンドル軸 (HANDLE)

NOTE

- (*1) ASTM A351
- (*2) NEW PTFE

700	電動操作機	ACTUATOR		1S
70A	六角穴付ボルト	CAP SCREW	SCM435	4
70	六角ボルト	BOLT	SS400	4
60B	スラスト軸受	THRUST BEARING	NYLON	1
60A	ドライブシャフト	DRIVE SHAFT	S45C	1
60	ジョイント	CONNECTOR	SUS304 or SCS13	1
45B	ヨークデイスタンス	DISTANCE	S25C	1
45	ヨーク	YOKE	SS400 or FCD450	1
19D	六角ボルト	BOLT	SS400	4
19	六角ボルト	BOLT	SUS304	2
18A	ナット	NUT	SUS303	8~12
18	箱込みボルト	STUD BOLT	SUS304	8~12
15D	ワイヤースプリング	WIRE SPRING	SUS304	1
15C	ステム軸受	BEARING	NTF	1 (*2)
15B	パッキン押え輪	GLAND	SUS304	1
15A	パッキン押え	GLAND FLANGE	SCS13A	1
12B	スラスト座金	THRUST WASHER	NTF	1 (*2)
12A	軸受	BEARING	NTF	1 (*2)
12	パッキン	PACKING	NTF	1S (*2)
8	ガスケット	GASKET	NTF	1 (*2)
7	ステム	STEM	SUS316L	1
4	シート	SEAT	*	2
3	ボール	BALL	SUS316L	1
2	フランジ	CAP	CF3M	1 (*1)
1	本体	BODY	CF3M	1 (*1)

NO.	PART NAME	MATERIAL	QTY	REMARKS
ACTION		TITLE 電動操作式ボール弁 MOTOR OPERATED BALL VALVE (CL150)		
APPROVED	<i>Y. Sida</i>	CODE NO.	FMSJ4113NB-*	-125/200
CHECKED	<i>Y. Kusunoki</i>	DRAWING NO.	FB2749-084A	REV. 0
DRAWN	Y. MIYAZAKI			
DATE	2016. 4.27			

NDV NIPPON DAIYA VALVE CO., LTD. TOKYO JAPAN

REV. NO. DATE
REV. 0 DATE
DRAWN Y. MIYAZAKI
DATE 2016. 4.27