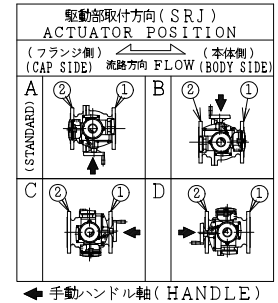


SO.No.

DN	d	L	L1	W	JIS 10KRF							ACTUATOR CODE SRJ-	A	B	E	J	K	H	APPROX. MASS (kg)	Q' TY
					D	C	n	h	t	g	f									
125	127	356	148	281	250	210	8	23	20	182	2	060	202	191	316	130	245	530	81.0	
125												1	240	267	354	191	245	600	107.0	
150												060	202	191	316	130	245	550	101.0	
150	152	394	173	321	280	240	8	23	22	212	2	1	240	267	354	191	245	620	126.0	
200												060	202	191	316	130	245	609	133.0	
200	203	457	207	399	330	290	12	23	22	262	2	1	240	267	354	191	245	669	155.0	
200												2	240	267	354	191	245	669	155.0	

シート部詳細 Detail of Seat

CFM or GRM	CFMR or GRMR
* シート材料 SEAT MATERIAL CFM R.PTFE (カーボンファイバース (CARBON FIBER FILLED)) GRM R.PTFE (ガラスファイバース (GLASS FIBER FILLED)) CFMR R.PTFE (カーボンファイバース (CARBON FIBER FILLED)) GRMR R.PTFE (ガラスファイバース (GLASS FIBER FILLED))	



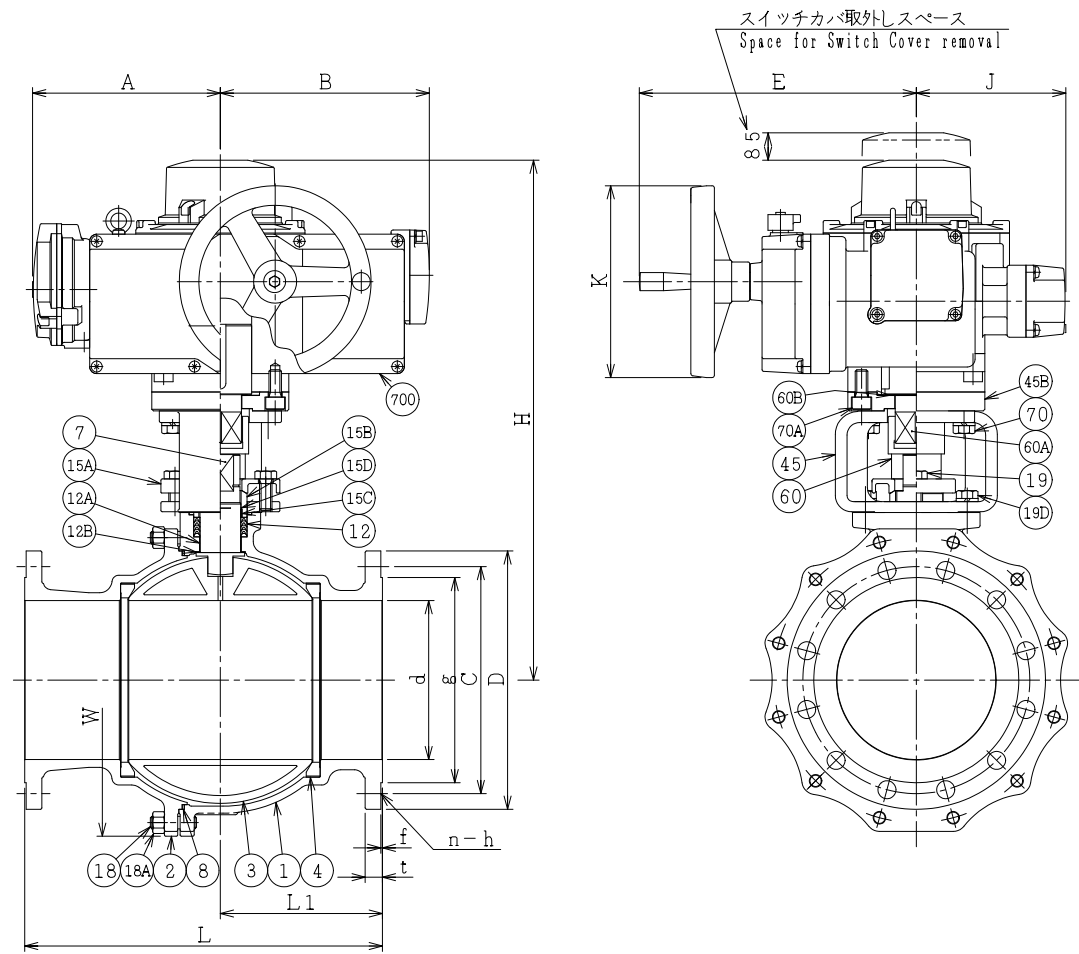
NOTE

(*1) NEW PTFE

700	電動操作機	ACTUATOR		1S
70A	六角穴付ボルト	CAP SCREW	SCM435	4
70	六角ボルト	BOLT	SS400	4
60B	スラスト軸受	THRUST BEARING	NYLON	1
60A	ドライブシャフト	DRIVE SHAFT	S45C	1
60	ジョイント	CONNECTOR	SUS304 or SCS13	1
45B	ヨークデイスタンス	DISTANCE	S25C	1
45	ヨーク	YOKE	SS400 or FCD450	1
19D	六角ボルト	BOLT	SS400	4
19	六角ボルト	BOLT	SUS304	2
18A	ナット	NUT	SUS303	8~12
18	植込みボルト	STUD BOLT	SUS304	8~12
15D	ワイヤースプリング	WIRE SPRING	SUS304	1
15C	ステム軸受	BEARING	NTF	1 (*1)
15B	パッキン押え輪	GLAND	SUS304	1
15A	パッキン押え	GLAND FLANGE	SCS13A	1
12B	スラスト座金	THRUST WASHER	NTF	1 (*1)
12A	軸受	BEARING	NTF	1 (*1)
12	パッキン	PACKING	NTF	1S (*1)
8	ガスケット	GASKET	NTF	1 (*1)
7	ステム	STEM	SUS304	1
4	シート	SEAT	*	2
3	ボール	BALL	SUS304	1
2	フランジ	CAP	SCS13A	1
1	本体	BODY	SCS13A	1

NO.	PART NAME	MATERIAL	QTY	REMARKS
ACTION		TITLE 電動操作式ボール弁 MOTOR OPERATED BALL VALVE (J10K)		
APPROVED	Y. Sida	CODE NO.	FMSJ4107NB-*	-125/200
CHECKED	Y. Kusunoki	DRAWING NO.	FB2749-074A	REV. 0
DRAWN	Y. MIYAZAKI			
DATE	2016. 4.27			

NDV NIPPON DAIYA VALVE CO., LTD. TOKYO JAPAN



REV. NO. DATE
 REV. 0 DATE 2016. 4.27 DRAWN Y. MIYAZAKI