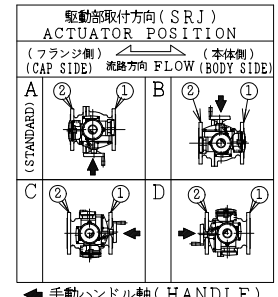


SO.No.

DN	d	L	L1	W	JIS 10KRF							ACTUATOR CODE SRJ-	A	B	E	J	K	H	APPROX. MASS (kg)	Q' TY
					D	C	n	h	t	g	f									
125	127	356	148	281	250	210	8	23	20	182	2	060	202	191	316	130	245	530	80.0	
125												1	240	267	354	191	245	600	106.0	
150												060	202	191	316	130	245	550	102.0	
150	152	394	173	321	280	240	8	23	22	212	2	1	240	267	354	191	245	620	127.0	
200												060	202	191	316	130	245	609	131.0	
200	203	457	207	399	330	290	12	23	22	262	2	1	240	267	354	191	245	669	153.0	
200												2	240	267	354	191	245	669	153.0	

シート部詳細 Detail of Seat

CFM or GRM	CFMR or GRMR
* シート材料 SEAT MATERIAL CFM R.PTFE (カーボンファイバース (CARBON FIBER FILLED)) GRM R.PTFE (ガラスファイバース (GLASS FIBER FILLED)) CFMR R.PTFE (カーボンファイバース (CARBON FIBER FILLED)) GRMR R.PTFE (ガラスファイバース (GLASS FIBER FILLED))	

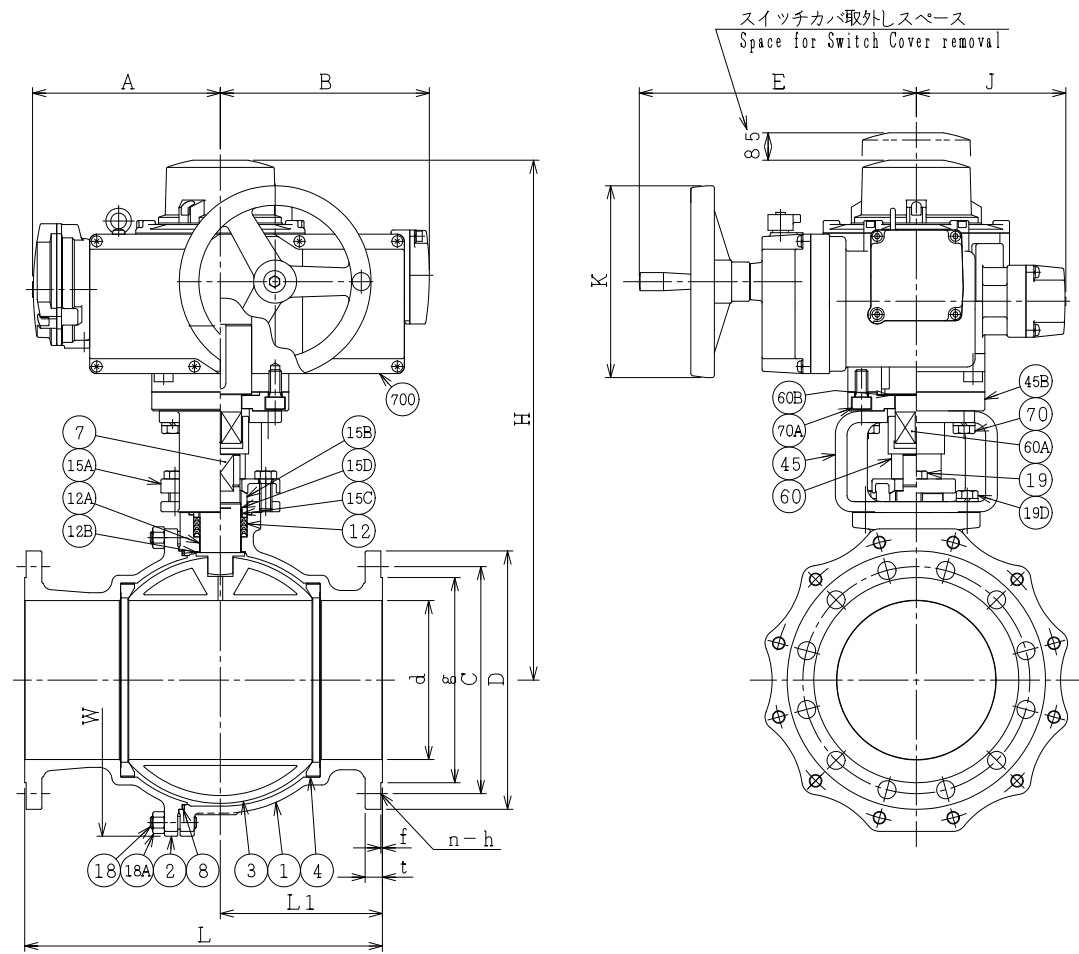


NOTE
 (*1) NEW PTFE

700	電動操作機	ACTUATOR		1S	
70A	六角穴付ボルト	CAP SCREW	SCM435	4	
70	六角ボルト	BOLT	SS400	4	
60B	スラスト軸受	THRUST BEARING	NYLON	1	
60A	ドライブシャフト	DRIVE SHAFT	S45C	1	
60	ジョイント	CONNECTOR	SUS304 or SCS13	1	
45B	ヨークデイスタンス	DISTANCE	S25C	1	
45	ヨーク	YOKE	SS400 or FCD450	1	
19D	六角ボルト	BOLT	SS400	4	
19	六角ボルト	BOLT	SUS304	2	
18A	ナット	NUT	S45C	8~12	
18	植込みボルト	STUD BOLT	SNB7	8~12	
15D	ワイヤースプリング	WIRE SPRING	SUS304	1	
15C	ステム軸受	BEARING	NTF	1 (*1)	
15B	パッキン押え輪	GLAND	SUS304	1	
15A	パッキン押え	GLAND FLANGE	SCS13A	1	
12B	スラスト座金	THRUST WASHER	NTF	1 (*1)	
12A	軸受	BEARING	NTF	1 (*1)	
12	パッキン	PACKING	NTF	1S (*1)	
8	ガスケット	GASKET	NTF	1 (*1)	
7	ステム	STEM	SUS304	1	
4	シート	SEAT	*	2	
3	ボール	BALL	SUS304	1	
2	フランジ	CAP	FCD400	1	
1	本体	BODY	FCD400	1	
NO.	PART NAME		MATERIAL	QTY	REMARKS

ACTION		TITLE 電動操作式ボール弁 MOTOR OPERATED BALL VALVE (J10K)		
APPROVED	<i>Y. Sida</i>	CODE NO.	FMSJ4104NB-*	-125/200
CHECKED	<i>Y. Kusunoki</i>	DRAWING NO.	FB2749-073A	REV. 0
DRAWN	Y. MIYAZAKI			
DATE	2016. 4.27			

NDV NIPPON DAIYA VALVE CO., LTD.
 TOKYO JAPAN



REV. NO. DATE
 REV. 0 DATE 2016. 4.27 DRAWN Y. MIYAZAKI