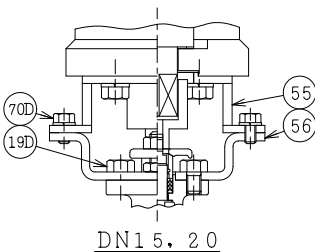
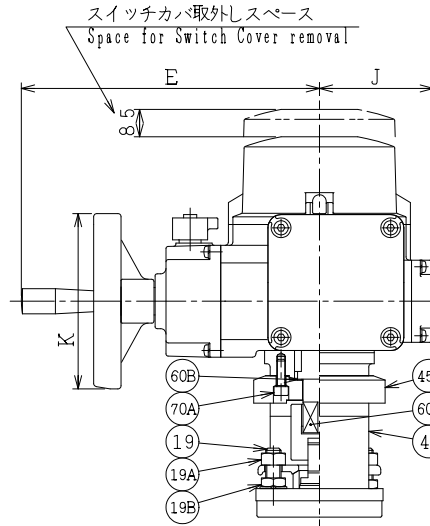
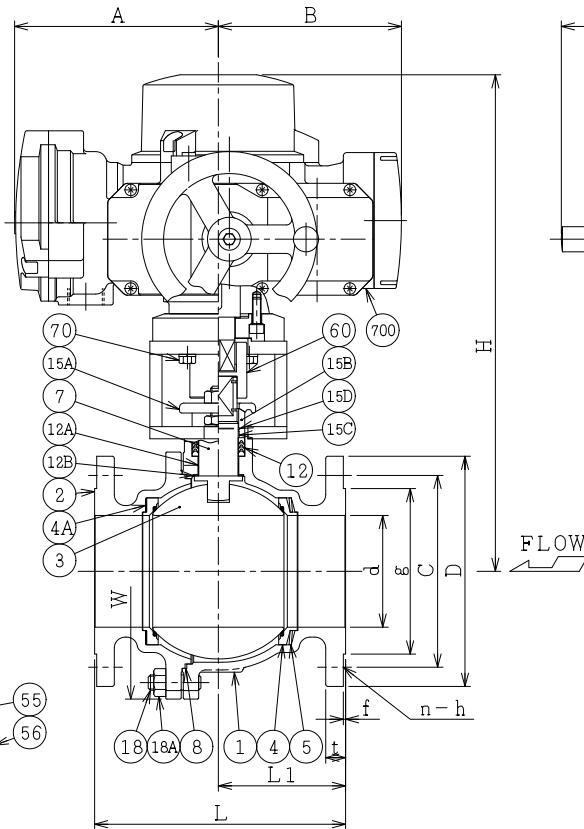
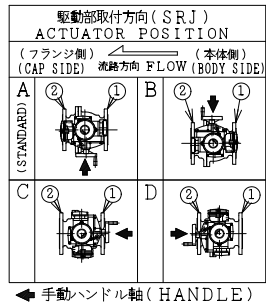


SO.No.

DN	d	L	L1	W	JIS 10KRF							ACTUATOR CODE SRJ-	A	B	E	J	K	H	APPROX. MASS (kg)	Q' TY
					D	C	n	h	t	g	f									
15	13	108	45	72	95	70	4	15	12	51	1	010-7	186	167	272	104	160	328	18.3	
20	19	117	50	78	100	75	4	15	14	56	1	010-7	186	167	272	104	160	332	19.0	
25	25	127	51	96	125	90	4	19	14	67	1	010-7	186	167	272	104	160	345	20.6	
32	38	165	70.5	124	135	100	4	19	16	76	2	010	186	167	272	104	160	363	23.7	
40	38	165	70.5	124	140	105	4	19	16	81	2	010	186	167	272	104	160	363	23.7	
50	51	178	80.5	146	155	120	4	19	16	96	2	020	186	167	272	104	160	371	25.6	
65	64	190	87	168	175	140	4	19	18	116	2	020	186	167	272	104	160	412	32.0	
80	76	203	97	194	185	150	8	19	18	126	2	060	202	191	316	130	245	460	44.5	
100	102	229	116	233	210	175	8	19	18	151	2	060	202	191	316	130	245	492	55.0	

NOTE

DN50以下のボルト穴(h)は鑄放しとなります。  
The finishing for bolt holes (h) of DN50 or smaller is steel casting unmachined.



NOTE

- (\*1) SFNi: ニッケル合金溶射 (Spray Fused Deposits of Self-Fluxing Alloys)
- (\*2) ステライト盛 (Stellite Facing)
- (\*3) FIBER REINFORCED GRAPHITE
- (\*4) NEW PTFE

700	電動操作機	ACTUATOR		1S
70D	六角ボルト	BOLT	SUS304	4 DN15, 20
70A	六角穴付ボルト	CAP SCREW	SCM435	4
70	六角ボルト	BOLT	SUS304	4
60B	スラスト軸受	THRUST BEARING	NYLON	1
60A	ドライブシャフト	DRIVE SHAFT	S45C	1
60	ジョイント	CONNECTOR	SUS304	1
56	ヨークB	YOKE B	SS400	1 DN15, 20
55	ヨークA	YOKE A	SS400	1 DN15, 20
45B	ヨークデイスタンス	DISTANCE	S25C	1
45	ヨーク	YOKE	SS400	1 DN25~100
19D	六角ボルト	BOLT	SUS304	2 DN15, 20
19B	六角ナット	NUT	SUS304	2
19A	六角ナット	NUT	SUS304	2
19	長ねじボルト	STUD BOLT	SUS304	2
18A	ナット	NUT	SUS303	4~8
18	植込みボルト	STUD BOLT	SUS304	4~8
15D	ワイヤースプリング	WIRE SPRING	SUS304	1
15C	ステム軸受	BEARING	NTF	1 (*4)
15B	パッキン押え輪	GLAND	SUS304	1
15A	パッキン押え	GLAND FLANGE	SCS13A	1
12B	スラスト座金	THRUST WASHER	NTF	1 (*4)
12A	軸受	BEARING	NTF	1 (*4)
12	パッキン	PACKING	NTF	1S (*4)
8	ガスケット	GASKET	NTF	1 (*4)
7	ステム	STEM	SUS329J1	1 DN15, 20
			SUS316	1 DN25~100
5	シートばね	SPRING	SUS316CSP or SUS316H	1
4A	シートガスケット	SEAT GASKET	GRAPHITE	1 (*3)
4	シート	SEAT	SUS316	2 ST(*2)
3	ボール	BALL	SUS316	1 (*1)
2	フランジ	CAP	SCS14A	1
1	本体	BODY	SCS14A	1

NO.	PART NAME	MATERIAL	QTY	REMARKS
ACTION		TITLE 電動操作式ボール弁 MOTOR OPERATED BALL VALVE (J10K)		
APPROVED	Y. Sida	CODE NO.	FMSJ 4112NB-ST-15/100	
CHECKED	Y. Kusunoki	DRAWING NO.	FB2749-059A	
DRAWN	Y. ISHIBASHI	REV.	1	
DATE	2016. 5.13			

NDV NIPPON DAIYA VALVE CO., LTD. TOKYO JAPAN

REV. NO. 1 DATE 2016. 5.13  
REV. NO. 0 DATE 2015.12. 7 DRAWN S. KITAGAWA