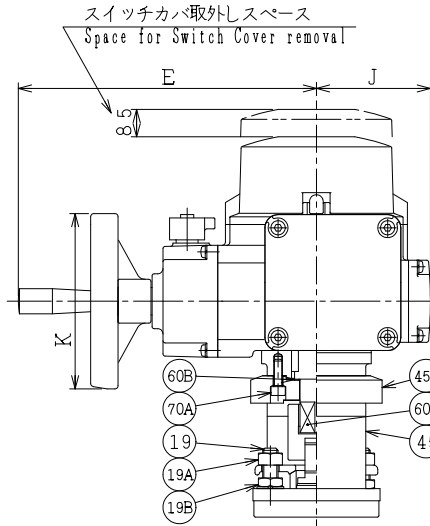
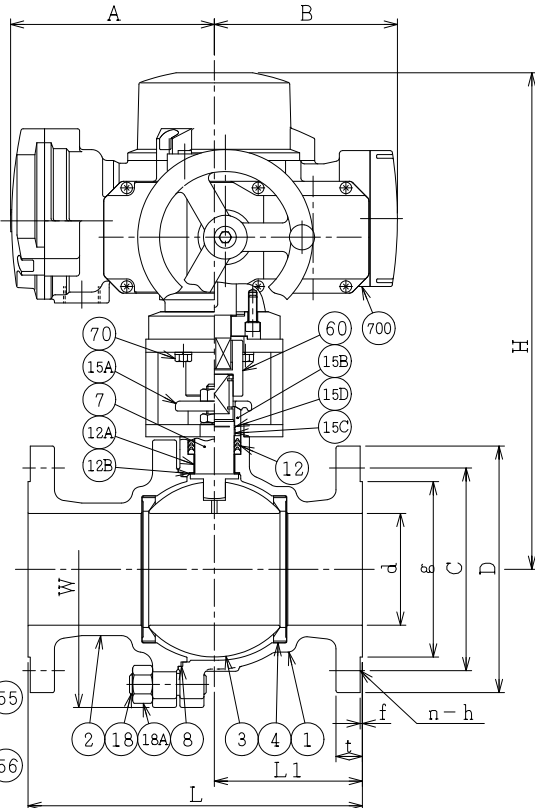
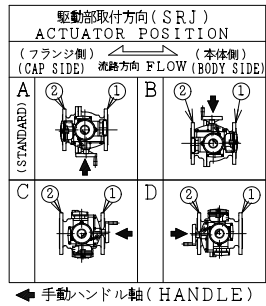


SO.No.

NPS	DN	d	L	L1	W	ASME or JPI CLASS 300RF						ACTUATOR CODE SRJ-	A	B	E	J	K	H	APPROX. MASS (kg)	QTY	
						D	C	n	h	t	g										f
1/2	15	13	140	63	78	95	66.5	4	16	14.5	35.1	1.6	010-7	186	167	272	104	160	328	18.7	
3/4	20	19	152	70	84	117	82.6	4	19	16.0	42.9	1.6	010-7	186	167	272	104	160	332	19.5	
1	25	25	165	71	103	124	88.9	4	19	18.0	50.8	1.6	010-7	186	167	272	104	160	345	21.4	
1-1/4	32	38	190	76.5	130	133	98.6	4	19	19.5	63.5	1.6	010	186	167	272	104	160	363	24.5	
1-1/2	40	38	190	76.5	130	155	114.3	4	22	21.0	73.2	1.6	010	186	167	272	104	160	363	24.5	
2	50	51	216	86	156	165	127.0	8	19	22.5	91.9	1.6	010	186	167	272	104	160	371	27.2	
2-1/2	65	64	241	103	184	190	149.4	8	22	25.5	104.6	1.6	010	186	167	272	104	160	412	35.5	
2-1/2	65												020	186	167	272	104	160	412	35.5	
3	80	76	283	124	204	210	168.1	8	22	28.5	127.0	1.6	010	186	167	272	104	160	422	42.0	
3	80												020	186	167	272	104	160	422	42.0	
4	100	102	305	135	252	254	200.2	8	22	32.0	157.2	1.6	020	186	167	272	104	160	453	66.0	
4	100												060	202	191	316	130	245	492	67.0	

NOTE

DN50以下のボルト穴(h)は鑄放しとなります。  
 配管接続部のRF面は平滑加工になります。  
 The finishing for bolt holes (h) of DN50 or smaller is steel casting unmachined.  
 The finishes of contact faces of end flanges: Smooth



※ シート材料 SEAT MATERIAL
NTF R.PTFE (NEW PTFE)
NCF R.PTFE (カーボンファイバ入り CARBON FIBER FILLED)
NGR R.PTFE (ガラスファイバ入り GLASS FIBER FILLED)

NOTE  
 (\*1) ASTM A351  
 (\*2) NEW PTFE

700	電動操作機	ACTUATOR		1S	
70D	六角ボルト	BOLT	SUS304	4	DN15.20
70A	六角穴付ボルト	CAP SCREW	SCM435	4	
70	六角ボルト	BOLT	SUS304	4	
60B	スラスト軸受	THRUST BEARING	NYLON	1	
60A	ドライブシャフト	DRIVE SHAFT	S45C	1	
60	ジョイント	CONNECTOR	SUS304	1	
56	ヨークB	YOKE B	SS400	1	DN15.20
55	ヨークA	YOKE A	SS400	1	DN15.20
45B	ヨークデイスタンス	DISTANCE	S25C	1	
45	ヨーク	YOKE	SS400	1	DN25~100
19D	六角ボルト	BOLT	SUS304	2	DN15.20
19B	六角ナット	NUT	SUS304	2	
19A	六角ナット	NUT	SUS304	2	
19	長ねじボルト	STUD BOLT	SUS304	2	
18A	ナット	NUT	SUS303	4~8	
18	植込みボルト	STUD BOLT	SUS304	4~8	
15D	ワイヤースプリング	WIRE SPRING	SUS304	1	
15C	ステム軸受	BEARING	NTF	1	(*2)
15B	パッキン押え輪	GLAND	SUS304	1	
15A	パッキン押え	GLAND FLANGE	SCS13A	1	
12B	スラスト座金	THRUST WASHER	NTF	1	(*2)
12A	軸受	BEARING	NTF	1	(*2)
12	パッキン	PACKING	NTF	1S	(*2)
8	ガスケット	GASKET	NTF	1	(*2)
7	ステム	STEM	SUS304	1	
4	シート	SEAT	*	2	
3	ボール	BALL	SUS304 SCS13A	1	
2	フランジ	CAP	CF8	1	(*1)
1	本体	BODY	CF8	1	(*1)
NO.	PART NAME	MATERIAL	QTY	REMARKS	

ACTION		TITLE		
APPROVED	<i>Y. Sida</i>	電動操作式ボール弁 MOTOR OPERATED BALL VALVE (CL300)		
CHECKED	<i>Y. Kusunoki</i>	CODE NO.	FMSJ4107NB-*	-15/100
DRAWN	Y. ISHIBASHI	DRAWING NO.	FB2749-026A	REV. 1
DATE	2016. 5.13			

NDV NIPPON DAIYA VALVE CO., LTD.  
 TOKYO JAPAN

REV. NO. 1  
 DATE 2016. 5.13  
 DRAWN S. KITAGAWA  
 DATE 2015.12. 7

DN15.20