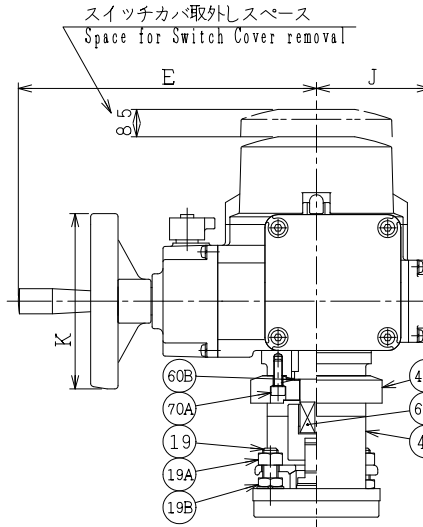
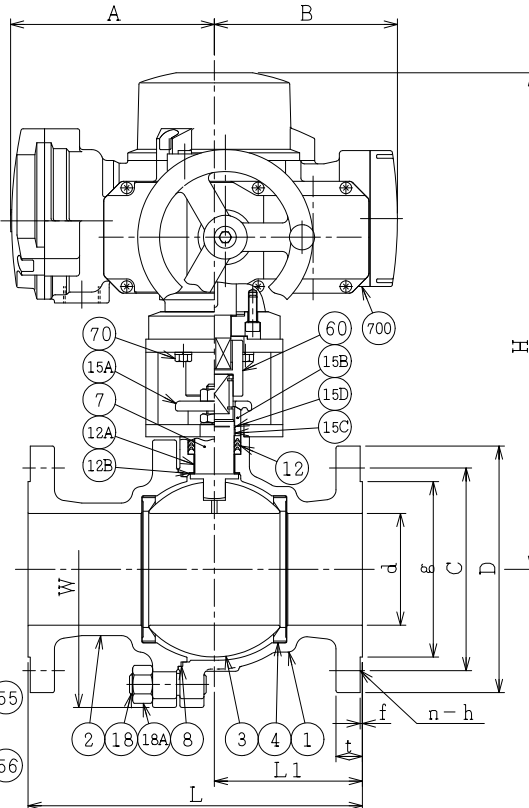
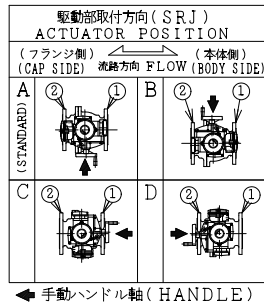


SO.No.

DN	d	L	L1	W	JIS 20KRF							ACTUATOR CODE SRJ-	A	B	E	J	K	H	APPROX. MASS (kg)	Q' TY
					D	C	n	h	t	g	f									
15	13	140	63	78	95	70	4	15	14	51	1	010-7	186	167	272	104	160	328	18.7	
20	19	152	70	84	100	75	4	15	16	56	1	010-7	186	167	272	104	160	332	19.5	
25	25	165	71	103	125	90	4	19	16	67	1	010-7	186	167	272	104	160	345	21.4	
32	38	190	76.5	130	135	100	4	19	18	76	2	010	186	167	272	104	160	363	24.5	
40	38	190	76.5	130	140	105	4	19	18	81	2	010	186	167	272	104	160	363	24.5	
50	51	216	86	156	155	120	8	19	18	96	2	010	186	167	272	104	160	371	27.2	
65	64	241	103	184	175	140	8	19	20	116	2	010	186	167	272	104	160	412	35.5	
65												020	186	167	272	104	160	412	35.5	
80	76	283	124	204	200	160	8	23	22	132	2	010	186	167	272	104	160	422	42.0	
80												020	186	167	272	104	160	422	42.0	
100	102	305	135	252	225	185	8	23	24	160	2	020	186	167	272	104	160	453	66.0	
100												060	202	191	316	130	245	492	67.0	

NOTE

DN50以下のボルト穴(h)は鑄放しとなります。
The finishing for bolt holes (h) of DN50 or smaller is steel casting unmachined.



※	シート材料	SEAT MATERIAL
NTF	R.PTFE (NEW PTFE)	
NCF	R.PTFE (カーボンファイバ入り) (CARBON FIBER FILLED)	
NGR	R.PTFE (ガラスファイバ入り) (GLASS FIBER FILLED)	

NOTE

(*1) NEW PTFE

NO.	PART NAME	MATERIAL	Q'TY	REMARKS
700	電動操作機	ACTUATOR	1S	
70D	六角ボルト	BOLT	SUS304 4	DN15.20
70A	六角穴付ボルト	CAP SCREW	SCM435 4	
70	六角ボルト	BOLT	SUS304 4	
60B	スラスト軸受	THRUST BEARING	NYLON 1	
60A	ドライブシャフト	DRIVE SHAFT	S45C 1	
60	ジョイント	CONNECTOR	SUS304 1	
56	ヨークB	YOKE B	SS400 1	DN15.20
55	ヨークA	YOKE A	SS400 1	DN15.20
45B	ヨークデイスタンス	DISTANCE	S25C 1	
45	ヨーク	YOKE	SS400 1	DN25~100
19D	六角ボルト	BOLT	SUS304 2	DN15.20
19B	六角ナット	NUT	SUS304 2	
19A	六角ナット	NUT	SUS304 2	
19	長ねじボルト	STUD BOLT	SUS304 2	
18A	ナット	NUT	SUS303 4~8	
18	植込みボルト	STUD BOLT	SUS304 4~8	
15D	ワイヤースプリング	WIRE SPRING	SUS304 1	
15C	ステム軸受	BEARING	NTF 1	(*1)
15B	パッキン押え輪	GLAND	SUS304 1	
15A	パッキン押え	GLAND FLANGE	SCS13A 1	
12B	スラスト座金	THRUST WASHER	NTF 1	(*1)
12A	軸受	BEARING	NTF 1	(*1)
12	パッキン	PACKING	NTF 1S	(*1)
8	ガスケット	GASKET	NTF 1	(*1)
7	ステム	STEM	SUS304 1	
4	シート	SEAT	* 2	
3	ボール	BALL	SUS304 1	
2	フランジ	CAP	SCS13A 1	
1	本体	BODY	SCS13A 1	

ACTION		TITLE	
APPROVED	<i>Y. Sida</i>	電動操作式ボール弁 MOTOR OPERATED BALL VALVE (J20K)	
CHECKED	<i>Y. Kusunoki</i>	CODE NO.	FMSJ4107NB- * -15/100
DRAWN	Y. ISHIBASHI	DRAWING NO.	FB2749-017A
DATE	2016. 5.13	REV.	1

NDV NIPPON DAIYA VALVE CO., LTD. TOKYO JAPAN

REV. NO. 1 DATE 2016. 5.13
DRAWN S. KITAGAWA
DATE 2015.12. 7

DN15.20