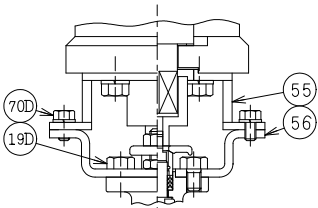
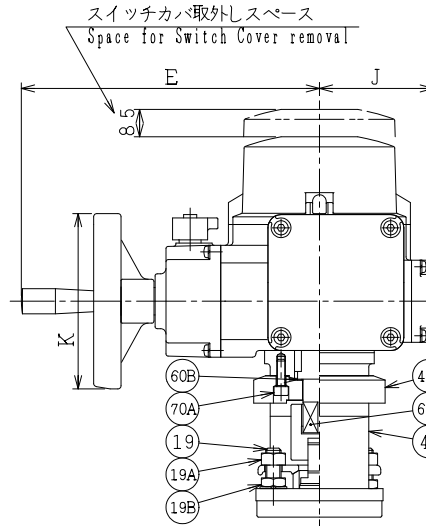
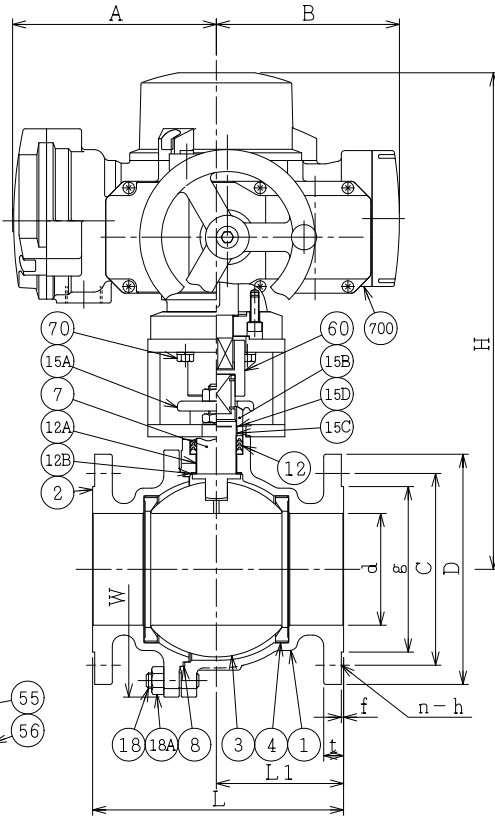
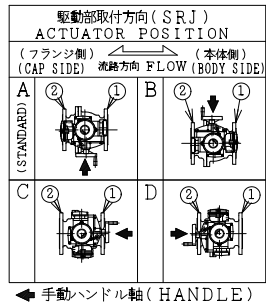


SO.No.

NPS	DN	d	L	L1	W	ASME or JPI CLASS 150RF						ACTUATOR CODE SRJ-	A	B	E	J	K	H	APPROX. MASS (Kg)	QTY	
						D	C	n	h	t	g										f
1/2	15	13	108	45	72	89	60.5	4	16	11.5	35.1	1.6	010-7	186	167	272	104	160	328	18.3	
3/4	20	19	117	50	78	99	69.8	4	16	11.5	42.9	1.6	010-7	186	167	272	104	160	332	19.0	
1	25	25	127	51	96	108	79.2	4	16	11.5	50.8	1.6	010-7	186	167	272	104	160	345	20.8	
1-1/4	32	38	165	70.5	124	117	88.9	4	16	13.0	63.5	1.6	010	186	167	272	104	160	363	23.9	
1-1/2	40	38	165	70.5	124	127	98.6	4	16	14.5	73.2	1.6	010	186	167	272	104	160	363	23.9	
2	50	51	178	80.5	146	152	120.6	4	19	16.0	91.9	1.6	010	186	167	272	104	160	371	25.6	
2-1/2	65	65	190	87	168	178	139.7	4	19	18.0	104.6	1.6	010	186	167	272	104	160	412	32.0	
2-1/2	65	64	190	87	168	178	139.7	4	19	18.0	104.6	1.6	020	186	167	272	104	160	412	32.0	
3	80	80	203	97	194	190	152.4	4	19	19.5	127.0	1.6	010	186	167	272	104	160	422	35.5	
3	80	76	203	97	194	190	152.4	4	19	19.5	127.0	1.6	020	186	167	272	104	160	422	35.5	
4	100	100	229	116	233	229	190.5	8	19	24.0	157.2	1.6	020	186	167	272	104	160	453	55.0	
4	100	102	229	116	233	229	190.5	8	19	24.0	157.2	1.6	060	202	191	316	130	245	492	56.0	

NOTE

配管接続部のRF面は平滑加工になります。
The finishes of contact faces of end flanges:Smooth



DN15.20

NOTE

(*1) NEW PTFE

700	電動操作機	ACTUATOR		1S	
70D	六角ボルト	BOLT	SUS304	4	DN15.20
70A	六角穴付ボルト	CAP SCREW	SCM435	4	
70	六角ボルト	BOLT	SUS304	4	
60B	スラスト軸受	THRUST BEARING	NYLON	1	
60A	ドライブシャフト	DRIVE SHAFT	S45C	1	
60	ジョイント	CONNECTOR	SUS304	1	
56	ヨークB	YOKE B	SS400	1	DN15.20
55	ヨークA	YOKE A	SS400	1	DN15.20
45B	ヨークデイスタンス	DISTANCE	S25C	1	
45	ヨーク	YOKE	SS400	1	DN25~100
19D	六角ボルト	BOLT	SUS304	2	DN15.20
19B	六角ナット	NUT	SUS304	2	
19A	六角ナット	NUT	SUS304	2	
19	長ねじボルト	STUD BOLT	SUS304	2	
18A	ナット	NUT	S45C	4~8	
18	植込みボルト	STUD BOLT	SNB7	4~8	
15D	ワイヤースプリング	WIRE SPRING	SUS304	1	
15C	ステム軸受	BEARING	NTF	1	(*1)
15B	パッキン押え輪	GLAND	SUS304	1	
15A	パッキン押え	GLAND FLANGE	SCS13A	1	
12B	スラスト座金	THRUST WASHER	NTF	1	(*1)
12A	軸受	BEARING	NTF	1	(*1)
12	パッキン	PACKING	NTF	1S	(*1)
8	ガスケット	GASKET	NTF	1	(*1)
7	ステム	STEM	SUS304	1	
4	シート	SEAT	*	2	
3	ボール	BALL	SUS304	1	
2	フランジ	CAP	FCD400	1	
1	本体	BODY	FCD400	1	
NO.	PART NAME	MATERIAL	QTY	REMARKS	

*	シート材料	SEAT MATERIAL
NTF	R.PTFE (NEW PTFE)	
NCF	R.PTFE (カーボンファイバ入り) CARBON FIBER FILLED	
NGR	R.PTFE (ガラスファイバ入り) GLASS FIBER FILLED	

ACTION		TITLE	
APPROVED	<i>Y. Sida</i>	電動操作式ボール弁 MOTOR OPERATED BALL VALVE (CL150)	
CHECKED	<i>Y. Kusunoki</i>	CODE NO.	FMSJ4104NB- * -15/100
DRAWN	Y. ISHIBASHI	DRAWING NO.	FB2749-013A
DATE	2016. 5.13	REV.	1

NDV NIPPON DAIYA VALVE CO., LTD. TOKYO JAPAN

REV NO. 1
DATE 2016. 5.13
DRAWN S.KITAGAWA
DATE 2015.12. 7