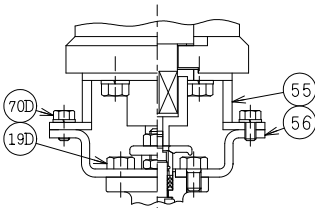
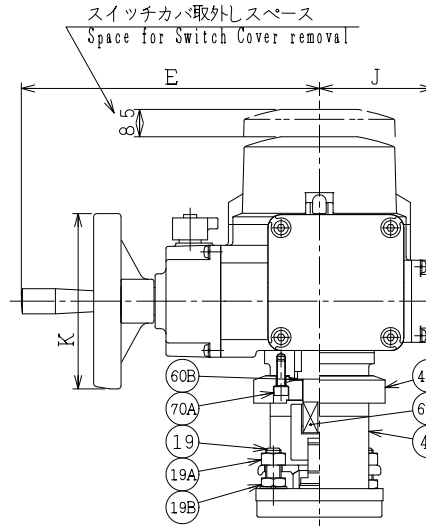
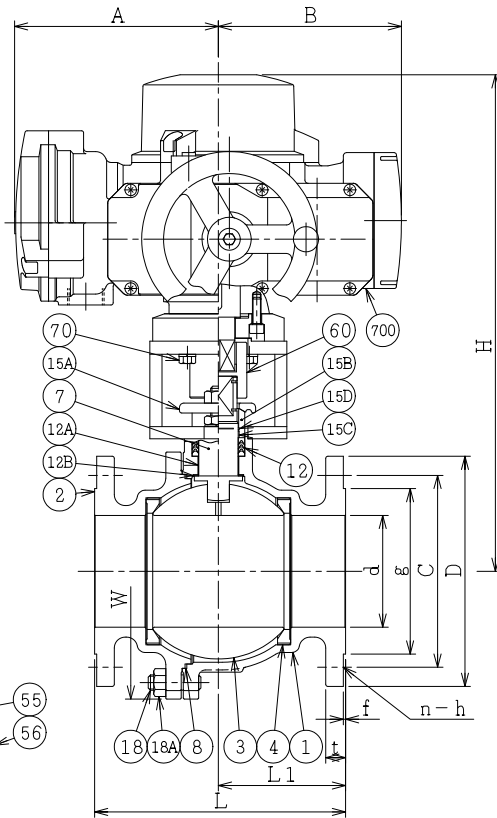
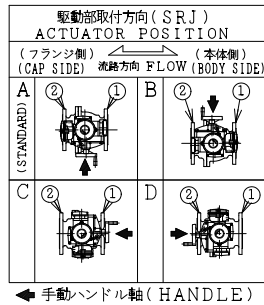


SO.No.

DN	d	L	L1	W	JIS 10KRF							ACTUATOR CODE SRJ-	A	B	E	J	K	H	APPROX. MASS (kg)	Q' TY
					D	C	n	h	t	g	f									
15	13	108	45	72	95	70	4	15	12	51	1	010-7	186	167	272	104	160	328	18.3	
20	19	117	50	78	100	75	4	15	14	56	1	010-7	186	167	272	104	160	332	19.0	
25	25	127	51	96	125	90	4	19	14	67	1	010-7	186	167	272	104	160	345	20.7	
32	38	165	70.5	124	135	100	4	19	16	76	2	010	186	167	272	104	160	363	23.7	
40	38	165	70.5	124	140	105	4	19	16	81	2	010	186	167	272	104	160	363	23.7	
50	51	178	80.5	146	155	120	4	19	16	96	2	010	186	167	272	104	160	371	25.6	
65	64	190	87	168	175	140	4	19	18	116	2	010	186	167	272	104	160	412	32.0	
65												020	186	167	272	104	160	412	32.0	
80	76	203	97	194	185	150	8	19	18	126	2	010	186	167	272	104	160	422	35.5	
80												020	186	167	272	104	160	422	35.5	
100	102	229	116	233	210	175	8	19	18	151	2	020	186	167	272	104	160	453	54.5	
100												060	202	191	316	130	245	492	55.5	

NOTE

DN50以下のボルト穴(h)は鑄放しとなります。  
The finishing for bolt holes (h) of DN50 or smaller is steel casting unmachined.



DN15.20

NOTE

(\*1) NEW PTFE

700	電動操作機	ACTUATOR		1S	
70D	六角ボルト	BOLT	SUS304	4	DN15.20
70A	六角穴付ボルト	CAP SCREW	SCM435	4	
70	六角ボルト	BOLT	SUS304	4	
60B	スラスト軸受	THRUST BEARING	NYLON	1	
60A	ドライブシャフト	DRIVE SHAFT	S45C	1	
60	ジョイント	CONNECTOR	SUS304	1	
56	ヨークB	YOKE B	SS400	1	DN15.20
55	ヨークA	YOKE A	SS400	1	DN15.20
45B	ヨークデイスタンス	DISTANCE	S25C	1	
45	ヨーク	YOKE	SS400	1	DN25~100
19D	六角ボルト	BOLT	SUS304	2	DN15.20
19B	六角ナット	NUT	SUS304	2	
19A	六角ナット	NUT	SUS304	2	
19	長ねじボルト	STUD BOLT	SUS304	2	
18A	ナット	NUT	SUS303	4~8	
18	植込みボルト	STUD BOLT	SUS304	4~8	
15D	ワイヤースプリング	WIRE SPRING	SUS304	1	
15C	ステム軸受	BEARING	NTF	1	(*1)
15B	パッキン押え輪	GLAND	SUS304	1	
15A	パッキン押え	GLAND FLANGE	SCS13A	1	
12B	スラスト座金	THRUST WASHER	NTF	1	(*1)
12A	軸受	BEARING	NTF	1	(*1)
12	パッキン	PACKING	NTF	1S	(*1)
8	ガスケット	GASKET	NTF	1	(*1)
7	ステム	STEM	SUS304	1	
4	シート	SEAT	*	2	
3	ボール	BALL	SUS304 SCS13A	1	
2	フランジ	CAP	SCS13A	1	
1	本体	BODY	SCS13A	1	
NO.	PART NAME	MATERIAL	Q'TY	REMARKS	

*	シート材料	SEAT MATERIAL
NTF	R.PTFE (NEW PTFE)	
NCF	R.PTFE (カーボンファイバ filled)	CARBON FIBER FILLED
NGR	R.PTFE (ガラスファイバ filled)	GLASS FIBER FILLED

ACTION		TITLE	
APPROVED	<i>Y. Sida</i>	電動操作式ボール弁 MOTOR OPERATED BALL VALVE (J10K)	
CHECKED	<i>Y. Kusunoki</i>	CODE NO.	FMSJ4107NB- * -15/100
DRAWN	Y. ISHIBASHI	DRAWING NO.	FB2749-002A
DATE	2016. 5.13	REV.	1

NDV NIPPON DAIYA VALVE CO., LTD.  
TOKYO JAPAN

REV. NO. 1  
DATE 2016. 5.13  
DRAWN S. KITAGAWA  
DATE 2015.12. 7