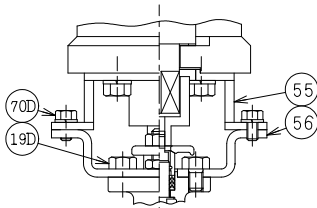
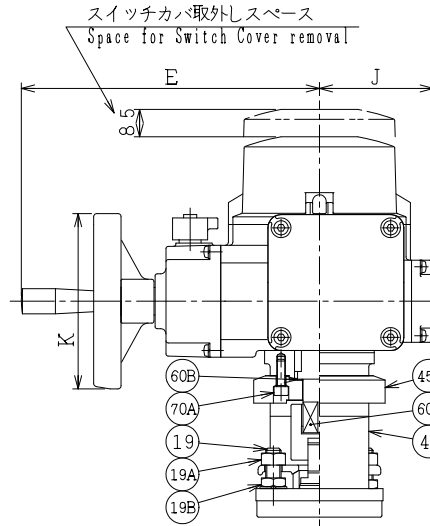
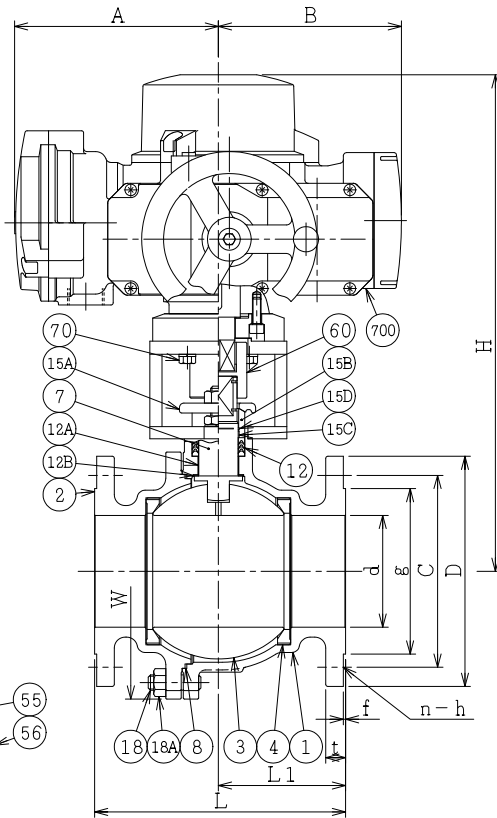
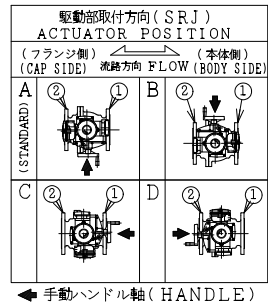


SO.No.

DN	d	L	L1	W	JIS 10KRF							ACTUATOR CODE SRJ-	A	B	E	J	K	H	APPROX. MASS (kg)	Q' TY
					D	C	n	h	t	g	f									
15	13	108	45	72	95	70	4	15	12	51	1	010-7	186	167	272	104	160	328	18.3	
20	19	117	50	78	100	75	4	15	14	56	1	010-7	186	167	272	104	160	332	19.0	
25	25	127	51	96	125	90	4	19	14	67	1	010-7	186	167	272	104	160	345	20.8	
32	38	165	70.5	124	135	100	4	19	16	76	2	010	186	167	272	104	160	363	23.9	
40	38	165	70.5	124	140	105	4	19	16	81	2	010	186	167	272	104	160	363	23.9	
50	51	178	80.5	146	155	120	4	19	16	96	2	010	186	167	272	104	160	371	25.6	
65	64	190	87	168	175	140	4	19	18	116	2	010	186	167	272	104	160	412	32.0	
65												020	186	167	272	104	160	412	32.0	
80	76	203	97	194	185	150	8	19	18	126	2	010	186	167	272	104	160	422	35.5	
80												020	186	167	272	104	160	422	35.5	
100	102	229	116	233	210	175	8	19	18	151	2	020	186	167	272	104	160	453	55.0	
100												060	202	191	316	130	245	492	56.0	

NOTE
(*1) NEW PTFE

700	電動操作機	ACTUATOR		1S	
70D	六角ボルト	BOLT	SUS304	4	DN15.20
70A	六角穴付ボルト	CAP SCREW	SCM435	4	
70	六角ボルト	BOLT	SUS304	4	
60B	スラスト軸受	THRUST BEARING	NYLON	1	
60A	ドライブシャフト	DRIVE SHAFT	S45C	1	
60	ジョイント	CONNECTOR	SUS304	1	
56	ヨークB	YOKE B	SS400	1	DN15.20
55	ヨークA	YOKE A	SS400	1	DN15.20
45B	ヨークデイスタンス	DISTANCE	S25C	1	
45	ヨーク	YOKE	SS400	1	DN25~100
19D	六角ボルト	BOLT	SUS304	2	DN15.20
19B	六角ナット	NUT	SUS304	2	
19A	六角ナット	NUT	SUS304	2	
19	長ねじボルト	STUD BOLT	SUS304	2	
18A	ナット	NUT	S45C	4~8	
18	植込みボルト	STUD BOLT	SNB7	4~8	
15D	ワイヤースプリング	WIRE SPRING	SUS304	1	
15C	ステム軸受	BEARING	NTF	1	(*1)
15B	パッキン押え輪	GLAND	SUS304	1	
15A	パッキン押え	GLAND FLANGE	SCS13A	1	
12B	スラスト座金	THRUST WASHER	NTF	1	(*1)
12A	軸受	BEARING	NTF	1	(*1)
12	パッキン	PACKING	NTF	1S	(*1)
8	ガスケット	GASKET	NTF	1	(*1)
7	ステム	STEM	SUS304	1	
4	シート	SEAT	*	2	
3	ボール	BALL	SUS304	1	
2	フランジ	CAP	FCD400	1	
1	本体	BODY	FCD400	1	
NO.	PART NAME		MATERIAL	Q'TY	REMARKS



※	シート材料	SEAT MATERIAL
NTF	R.PTFE (NEW PTFE)	
NCF	R.PTFE (カーボンファイバ CARBON FIBER FILLED)	
NGR	R.PTFE (ガラスファイバ GLASS FIBER FILLED)	

ACTION		TITLE	
APPROVED	<i>Y. Sida</i>	電動操作式ボール弁 MOTOR OPERATED BALL VALVE (J10K)	
CHECKED	<i>Y. Kusunoki</i>	CODE NO.	FMSJ4104NB- * -15/100
DRAWN	Y. ISHIBASHI	DRAWING NO.	FB2749-001A
DATE	2016. 5.13	REV.	1

NDV NIPPON DAIYA VALVE CO., LTD.
TOKYO JAPAN

REV. NO. 1
DATE 2016. 5.13
DRAWN S. KITAGAWA
DATE 2015.12. 7