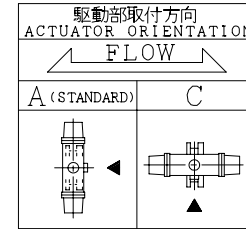


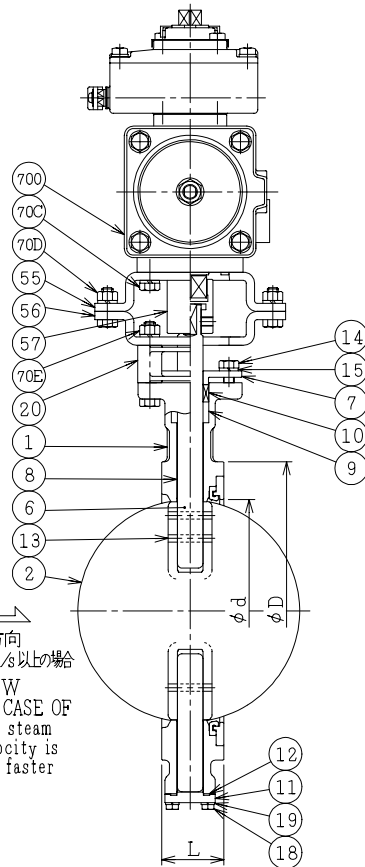
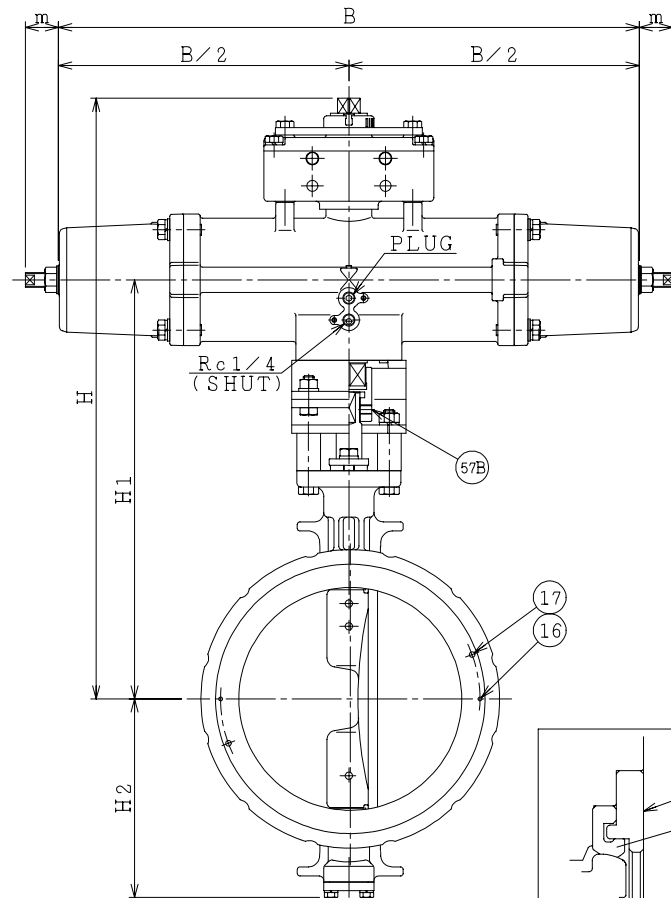
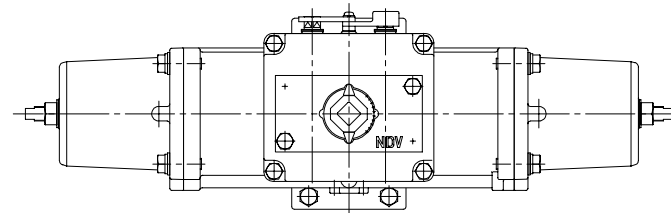
SO.No.

DN	d	D	L	ACTUATOR CODE PCH-	B	m	H	H1	H2	APPROX. MASS (kg)	Q' TY
200	195	265	60	12DN	634	26~33	609	410	183	51.5	



適用フランジ規格 ALLOWED FLANGES
JIS 5K
JIS 10K

◀: 空気取入口  
AIR INTAKE



流れ方向  
蒸気または流速3m/s以上の場合  
FLOW  
IN EITHER CASE OF  
• Fluid is steam  
• Flow velocity is 3m/s or faster

700	駆動部	ACTUATOR		1	
102	手動開閉装置	MANUAL OPERATOR		1	
70E	六角ボルト・ナット	BOLT・NUT	SUS304	4s	ばね座金付 WITH SPRING WASHER
70D	六角ボルト・ナット	BOLT・NUT	SUS304	4s	ばね座金付 WITH SPRING WASHER
70C	六角ボルト	BOLT	SUS304	4s	ばね座金付 WITH SPRING WASHER
57B	六角穴付止ねじ	SET SCREW	SUS304	2	
57	カップリング	COUPLING	SUS304	1	
56	ヨークB	YOKE B	FCD450	1	
55	ヨークA	YOKE A	SS400	1	
20	スペーサーヨーク	SPACER YOKE	SCS13A	2	
19	ばね座金	SPRING WASHER	SUS304	4	
18	カバーボルト	COVER BOLT	SCM435	4	メッキ処理(Plated)
17	セットスクリュー	DRAW OUT SCREW	SUS304	2	
16	セットピン	SET PIN	SUS420J2	2	
15	ばね座金	SPRING WASHER	SUS304	2	
14	グランドボルト	GLAND BOLT	SUS304	2	
13	テーパピン	TAPER PIN	SUS304	1s	
12	底ガスケット	GASKET	Non-Asbestos	1	
11	カバー	COVER	SCS13A	1	
10	グランドパッキン	GLAND PACKING	PTFE	1s	
9	パッキンワッシャ	PACKING WASHER	SUS304	1	
8	ブッシュ	BUSH	PTFE+SUS316	1s	
7	グランド	GLAND	SCS14A	1	
6	ステム	STEM	SUS304	1s	
4	シート	SEAT	R.PTFE 白(White)	1	ガラスファイバー入 GLASS FIBER FILLED
3	セットリング	SET RING	SCS13A	1	
2	ディスク	DISC	SCS13A	1	
1	本体	BODY	SCS13A	1	

NO.	PART NAME	MATERIAL	QTY
ACTION 空気源消失時 開 AIR FAILURE OPEN		TITLE 空気操作式バタフライ弁 PNEUMATIC OPERATED BUTTERFLY VALVE	
APPROVED	K. Shimura	CODE NO.	KMPCH1207-GR-200
CHECKED	Y. Kusumoto	DRAWING NO.	FB2744-009A
DRAWN	S.KITAGAWA	REV.	0
DATE	2013. 5.11		

NDV NIPPON DAIYA VALVE CO., LTD.  
TOKYO JAPAN

REV. NO. DATE  
REV. 0  
DATE 2013. 5.11  
DRAWN S.KITAGAWA