

SO.No.

NPS	DN	d	L1	L2	ASME or JPI CLASS 150RF								ACTUATOR CODE PN-	B	m	H	H1	APPROX. MASS (kg)	QTY
					D	C	n	h	t	g	f								
5	125	127	430	215	254	215.9	8	23	24.0	185.7	11.6	12DN	420	2~9	457	339	114.0		

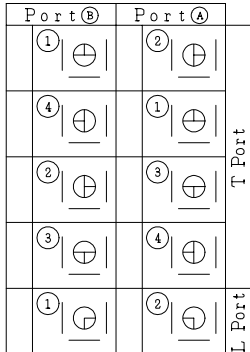
NOTE

配管接続部のRF面は平滑加工になります。

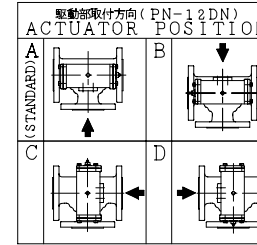
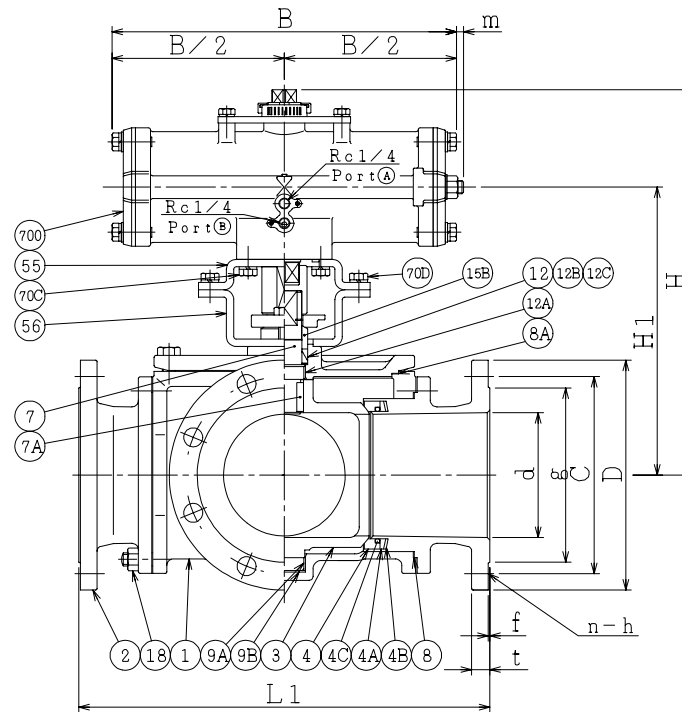
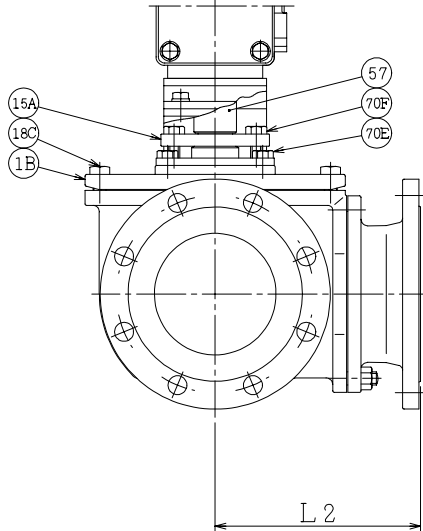
The finishes of contact faces of end flanges:Smooth

* シート材料	SEAT MATERIAL
NTF	R.PTFE(NEW PTFE)
TF	PTFE

流路切換状態図
Flow Diagrams
(数字はポジションを表わします。
①,②,③,④:Position No.)



電磁弁付の場合、○印が非通電状態となります。
Mark "O" is the flow diagram on de-energized in case of with solenoid valve.



700	駆動部	ACTUATOR		1S
70F	六角ボルト	BOLT	SUS304	2
70E	六角ボルト	BOLT	SUS304	4
70D	六角ボルト	BOLT	SUS304	4
70C	六角ボルト	BOLT	SUS304	4
57	カップリング	COUPLING	SUS	1
56	ヨーク B	YOKE B	SS400	1
55	ヨーク A	YOKE A	SS400	1
18C	六角ボルト	BOLT	SUS304	8
18	ナット	NUT	SUS304	24
	植込みボルト	STUD BOLT	SUS304	24
15B	パッキン押え輪	GLAND	SUS304	1
15A	パッキン押え	GLAND FLANGE	SCS13	1
12C	座金	WASHER	SUS316	1
12B	スラスト座金	THRUST WASHER	PTFE	1
12A	軸受	BEARING	PTFE	1
12	パッキン	PACKING	PTFE	1S
9B	スラスト座金	THRUST WASHER	PTFE	1
9A	トラニオン軸受	BEARING	PTFE	1
8A	ガスケット	GASKET	PTFE	1
8	ガスケット	GASKET	PTFE	3
7A	キー	KEY	SUS316	1
7	ステム	STEM	SUS316	1
4C	O-リング	O-RING	FKM	3
			ふっ素ゴム FLUORO RUBBER	
4B	ばね	SPRING	SUS329J3L	3
4A	スペーサ	SPACER	SUS316	3
4	シート	SEAT	*	3
3	ボール	BALL	SCS14	1
2	フランジ	BODY CONNECTOR	CF8M	3
			ASTM A351	
1B	ふた	BODY COVER	SCS14	1
1	本体	BODY	SCS14	1

NO.	PART NAME	MATERIAL	QTY	REMARKS
ACTION		TITLE 空気操作式ボール弁 PNEUMATIC OPERATED 3-WAY BALL VALVE (CL150)		
APPROVED	K. Shimura	CODE NO.	EPN1312N-(L3) T3-*125	
CHECKED	Y. Kusumoto	DRAWING	REV.	
DRAWN	Y. MIYAZAKI	NO.	FB2742-007A 0	
DATE	2013. 4.19			

NDV NIPPON DAIYA VALVE CO., LTD.
TOKYO JAPAN

REV. 0
DATE 2013. 4.19
DRAWN Y. MIYAZAKI