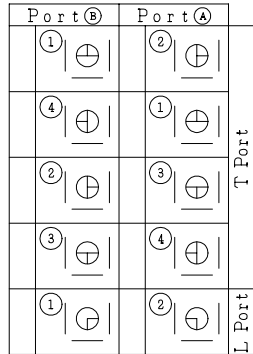


SO.No.

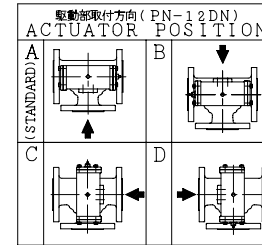
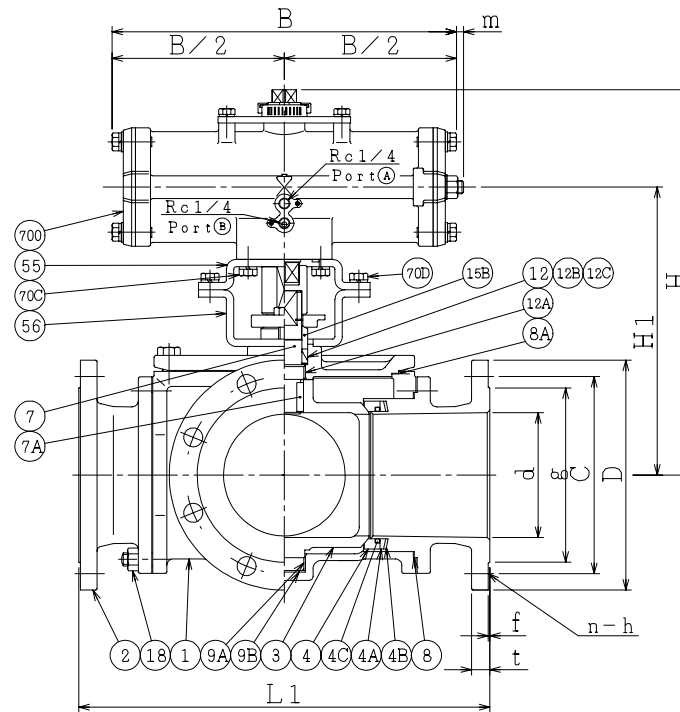
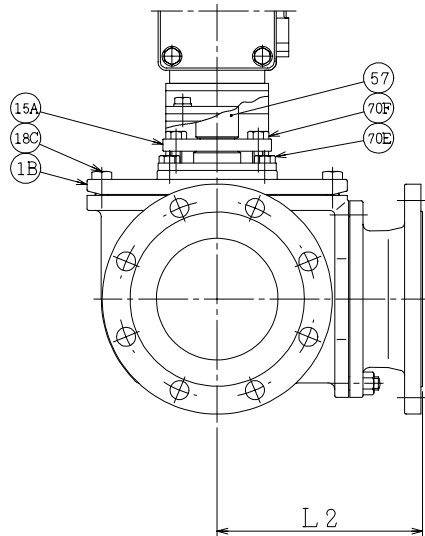
DN	d	L1	L2	JIS 10KRF								ACTUATOR CODE PN-	B	m	H	H1	APPROX. MASS (kg)	Q' TY
				D	C	n	h	t	g	f								
125	127	430	215	250	210	8	23	20	18	2	12DN	420	2~9	457	339	114.0		

※ シート材料 SEAT MATERIAL
NTF R.PTFE(NEW PTFE)
TF PTFE

流路切換状態図
Flow Diagrams
(数字はポジションを表わします。
①,②,③,④: Position No.)



電磁弁付の場合、○印が非通電状態となります。
Mark "○" is the flow diagram on de-energized in case of with solenoid valve.



700	駆動部	ACTUATOR		1S
70F	六角ボルト	BOLT	SUS304	2
70E	六角ボルト	BOLT	SUS304	4
70D	六角ボルト	BOLT	SUS304	4
70C	六角ボルト	BOLT	SUS304	4
57	カップリング	COUPLING	SUS	1
56	ヨーク B	YOKE B	SS400	1
55	ヨーク A	YOKE A	SS400	1
18C	六角ボルト	BOLT	SUS304	8
18	ナット	NUT	SUS304	24
	植込みボルト	STUD BOLT	SUS304	24
15B	パッキン押し輪	GLAND	SUS304	1
15A	パッキン押し	GLAND FLANGE	SCS13	1
12C	座金	WASHER	SUS316L	1
12B	スラスト座金	THRUST WASHER	PTFE	1
12A	軸受	BEARING	PTFE	1
12	パッキン	PACKING	PTFE	1S
9B	スラスト座金	THRUST WASHER	PTFE	1
9A	トラニオン軸受	BEARING	PTFE	1
8A	ガスケット	GASKET	PTFE	1
8	ガスケット	GASKET	PTFE	3
7A	キー	KEY	SUS316L	1
7	ステム	STEM	SUS316L	1
4C	O-リング	O-RING	FKM	3
				ふっ素ゴム FLUORO RUBBER
4B	ばね	SPRING	SUS329J3L	3
4A	スペーサ	SPACER	SUS316L	3
4	シート	SEAT	*	3
3	ボール	BALL	SCS16	1
2	フランジ	BODY CONNECTOR	SCS16	3
1B	ふた	BODY COVER	SCS16	1
1	本体	BODY	SCS16	1

NO.	PART NAME	MATERIAL	QTY	REMARKS
ACTION		TITLE 空気操作式ボール弁 PNEUMATIC OPERATED 3-WAY BALL VALVE (J10K)		
APPROVED	<i>K. Shimura</i>	CODE NO.	EPN1313N-(L3) T3-**-125	
CHECKED	<i>Y. Kusumaki</i>	DRAWING NO.	FB2742-004A	
DRAWN	Y. MIYAZAKI	DATE	2013. 4.19	REV. 0

NDV NIPPON DAIYA VALVE CO., LTD.
TOKYO JAPAN

REV. 0
DATE 2013. 4.19
DRAWN Y. MIYAZAKI