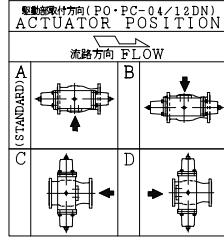


SO.No.

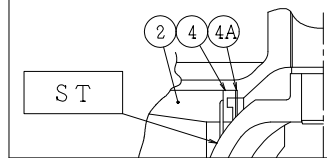
| NPS | DN | d | L | L1 | W | ASME or JPI CLASS 150RF | | | | | | ACTUATOR CODE PO(C)- | B | m | H | H1 | APPROX. MASS (kg) | QTY |
|-------|-----|-----|-----|-----|-----|-------------------------|-------|---|----|------|-------|----------------------|------|-----|-------|-----|-------------------|------|
| | | | | | | D | C | n | h | t | g | | | | | | | |
| 1 | 25 | | | | | | | | | | | | | | | | | |
| 1 | 25 | 25 | 127 | 55 | 48 | 108 | 79.2 | 4 | 16 | 11.5 | 50.8 | 1.6 | 05DN | 268 | 13~16 | 221 | 157 | 7.3 |
| 1 | 25 | | | | | | | | | | | | 06DN | 314 | 15~18 | 237 | 165 | 8.8 |
| 1 | 25 | | | | | | | | | | | | 08DN | 392 | 17~21 | 258 | 177 | 11.8 |
| 1-1/2 | 40 | | | | | | | | | | | | 06DN | 314 | 15~18 | 266 | 194 | 12.3 |
| 1-1/2 | 40 | 38 | 165 | 70 | 71 | 127 | 98.6 | 4 | 16 | 14.5 | 73.2 | 1.6 | 08DN | 392 | 17~21 | 287 | 206 | 15.8 |
| 1-1/2 | 40 | | | | | | | | | | | | 10DN | 500 | 20~26 | 333 | 229 | 23.8 |
| 2 | 50 | | | | | | | | | | | | 08DN | 392 | 17~21 | 292 | 211 | 17.1 |
| 2 | 50 | 51 | 178 | 75 | 77 | 152 | 120.6 | 4 | 19 | 16.0 | 91.9 | 1.6 | 10DN | 500 | 20~26 | 338 | 234 | 25.1 |
| 2 | 50 | | | | | | | | | | | | 12DN | 634 | 26~33 | 371 | 253 | 38.1 |
| 2-1/2 | 65 | | | | | | | | | | | | 08DN | 392 | 17~21 | 327 | 246 | 21.5 |
| 2-1/2 | 65 | 64 | 190 | 80 | 96 | 178 | 139.7 | 4 | 19 | 18.0 | 104.6 | 1.6 | 10DN | 500 | 20~26 | 373 | 269 | 29.5 |
| 2-1/2 | 65 | | | | | | | | | | | | 12DN | 634 | 26~33 | 406 | 288 | 42.5 |
| 3 | 80 | | | | | | | | | | | | 10DN | 500 | 20~26 | 378 | 274 | 31.0 |
| 3 | 80 | 76 | 203 | 90 | 101 | 190 | 152.4 | 4 | 19 | 19.5 | 127.0 | 1.6 | 12DN | 634 | 26~33 | 411 | 293 | 44.0 |
| 4 | 100 | | | | | | | | | | | | 10DN | 500 | 20~26 | 418 | 314 | 40.0 |
| 4 | 100 | 102 | 229 | 106 | 131 | 229 | 190.5 | 8 | 19 | 24.0 | 157.2 | 1.6 | 12DN | 634 | 26~33 | 451 | 333 | 53.0 |

NOTE

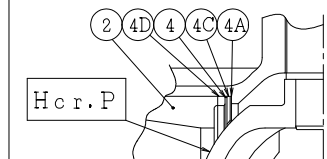
配管接続部のRF面は平滑加工になります。
The finishes of contact faces of end flanges:Smooth



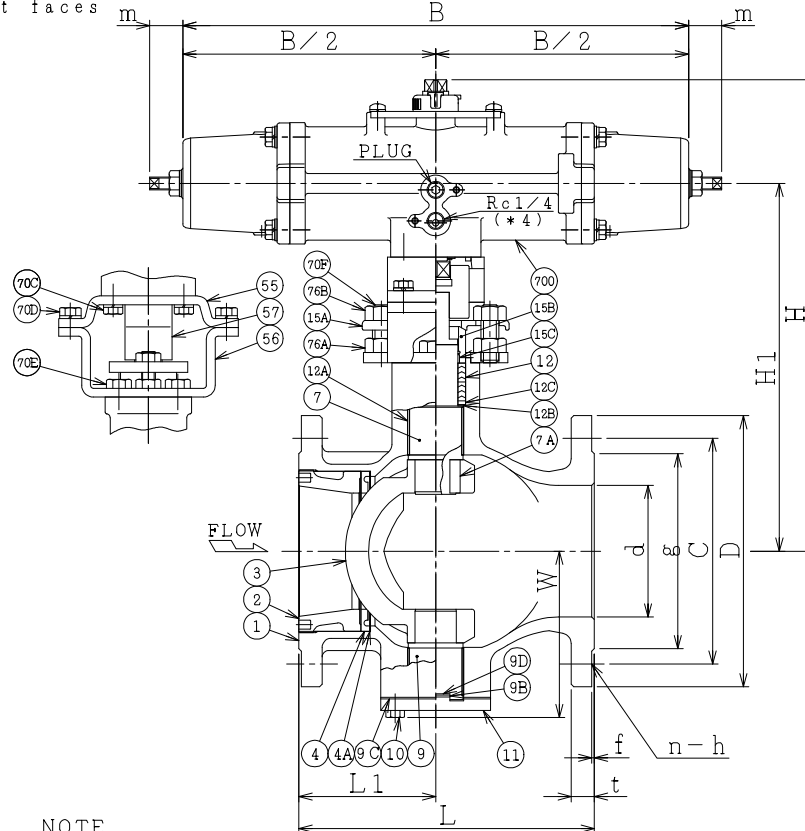
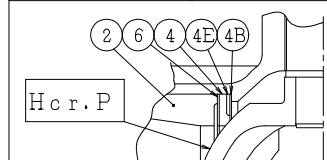
| | |
|--------------|------------|
| VPO1112ND-ST | ソリッド シート |
| VPC1112ND-ST | SOLID SEAT |



| | |
|-------------|-----------|
| VPO1112ND-M | シン シート |
| VPC1112ND-M | THIN SEAT |



| | |
|--------------|-----------|
| VPO1112ND-CF | ソフト シート |
| VPC1112ND-CF | SOFT SEAT |



NOTE

- (*1) 強化PTFE (Reinforced PTFE)
- (*2) ステライト盛 (Stellite facing)
- (*3) 硬質クロムメッキ (Hard chrome Plated)
- (*4) VPO:加圧で開 (Air to Open)
- VPC:加圧で閉 (Air to Shut)

| | | | | | |
|-----|------------|---------------|---------------------|---|---------------------|
| 700 | 駆動部 | ACTUATOR | | 1 | S |
| 76B | 六角ナット | NUT | SUS304 | 2 | |
| 76A | 六角ナット | NUT | SUS304 | 2 | |
| 70F | 長ねじボルト | STUD BOLT | SUS304 | 2 | |
| 70E | 六角ボルト | BOLT | SUS304 | 2 | |
| 70D | 六角ボルト | BOLT | SUS304 | 4 | |
| 70C | 六角ボルト | BOLT | SUS304 | 4 | |
| 57 | カップリング | COUPLING | SUS | 1 | |
| 56 | ヨーク B | YOKE B | SS400 | 1 | |
| 55 | ヨーク A | YOKE A | SS400 | 1 | |
| 15C | ステム軸受 | BEARING | NTF | 1 | NEW PTFE |
| 15B | パッキン押え輪 | GLAND | SUS304 | 1 | |
| 15A | パッキン押え | GLAND FLANGE | SCS13A | 1 | |
| 12C | 座金 | WASHER | SUS316 | 1 | |
| 12B | スラスト座金 | THRUST WASHER | PTFE(*1) | 1 | |
| 12A | 軸受 | BEARING | SUS316 +PTFE(*1) | 2 | |
| 12 | パッキン | PACKING | NTF | 2 | SNEW PTFE |
| 11 | トラニオンカバー | END CAP | SUS316 | 1 | |
| 10 | 六角ボルト | BOLT | SUS304 | 4 | |
| 9D | トラニオンシム | SHIM | SUS316 | 1 | |
| 9C | トラニオンガスケット | GASKET | PTFE(*1) | 1 | |
| 9B | トラニオン座金 | THRUST WASHER | PTFE(*1) | 1 | |
| 9 | トラニオン | LOWER STEM | SUS316 | 1 | |
| 7A | ステムキー | KEY | SUS316 | 1 | |
| 7 | ステム | STEM | SUS316 | 1 | |
| 6 | シートばね | SPRING | SUS316H | 1 | |
| 4E | バックシート | BACK SEAT | SUS316 | 1 | |
| 4D | アダプタ | ADAPTOR | SUS316 | 1 | |
| 4C | スペーサ | SPACER | SUS316 | 1 | |
| 4B | シートガスケット | GASKET | PTFE(*1) | 1 | |
| 4A | シートシム | SHIM | SUS316 | 1 | S |
| 4 | ソリッド シート | SOLID SEAT | SUS316 +ST(*2) | 1 | |
| 4 | シンシート | THIN SEAT | SUS316H | 1 | |
| 4 | ソフトシート | SOFT SEAT | PTFE(*1) | 1 | |
| 3 | ボール | BALL | SCS11 | 1 | ST(*2) Hcr.P(*3) |
| 2 | インサート | INSERT | SCS14A | 1 | |
| 1 | 本体 | BODY | CF8M | 1 | ASTM A351 |

| NO. | PART NAME | MATERIAL | QTY | REMARKS |
|----------|--------------|--|---------------------|---------|
| ACTION | | TITLE 空気操作式Vポート弁 PNEUMATIC OPERATED V-PORT VALVE (CL150) | | |
| APPROVED | Y. Kasunoki | CODE NO. | VPO(C)1112ND-25/100 | |
| CHECKED | Y. Mizusaki | DRAWING | FB2741-004B | |
| DRAWN | Y. ISHIBASHI | NO. | REV. 0 | |
| DATE | 2016.12. 5 | | | |

NDV NIPPON DAIYA VALVE CO., LTD.
TOKYO JAPAN

REV. NO. DATE
REV 0 2016.12. 5 DRAWN Y. ISHIBASHI