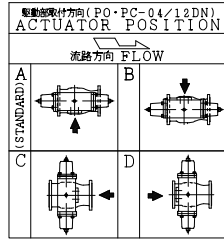


SO.No.

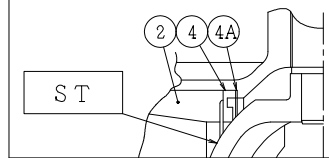
NPS	DN	d	L	L1	W	ASME or JPI CLASS 150RF						ACTUATOR CODE PO(C)-	B	m	H	H1	APPROX. MASS (kg)	QTY	
						D	C	n	h	t	g								f
1	25																		
1	25	25	127	55	48	108	79.2	4	16	11.5	50.8	1.6	05DN	268	13~16	221	157	7.3	
1	25												06DN	314	15~18	237	165	8.8	
1	25												08DN	392	17~21	258	177	11.8	
1-1/2	40												06DN	314	15~18	266	194	12.3	
1-1/2	40	38	165	70	71	127	98.6	4	16	14.5	73.2	1.6	08DN	392	17~21	287	206	15.8	
1-1/2	40												10DN	500	20~26	333	229	23.8	
2	50												08DN	392	17~21	292	211	17.1	
2	50	51	178	75	77	152	120.6	4	19	16.0	91.9	1.6	10DN	500	20~26	338	234	25.1	
2	50												12DN	634	26~33	371	253	38.1	
2-1/2	65												08DN	392	17~21	327	246	21.5	
2-1/2	65	64	190	80	96	178	139.7	4	19	18.0	104.6	1.6	10DN	500	20~26	373	269	29.5	
2-1/2	65												12DN	634	26~33	406	288	42.5	
3	80												10DN	500	20~26	378	274	31.0	
3	80	76	203	90	101	190	152.4	4	19	19.5	127.0	1.6	12DN	634	26~33	411	293	44.0	
4	100												10DN	500	20~26	418	314	40.0	
4	100	102	229	106	131	229	190.5	8	19	24.0	157.2	1.6	12DN	634	26~33	451	333	53.0	

NOTE

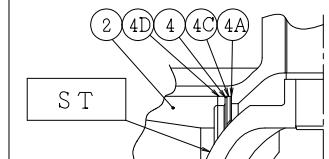
配管接続部のRF面は平滑加工になります。
The finishes of contact faces of end flanges:Smooth



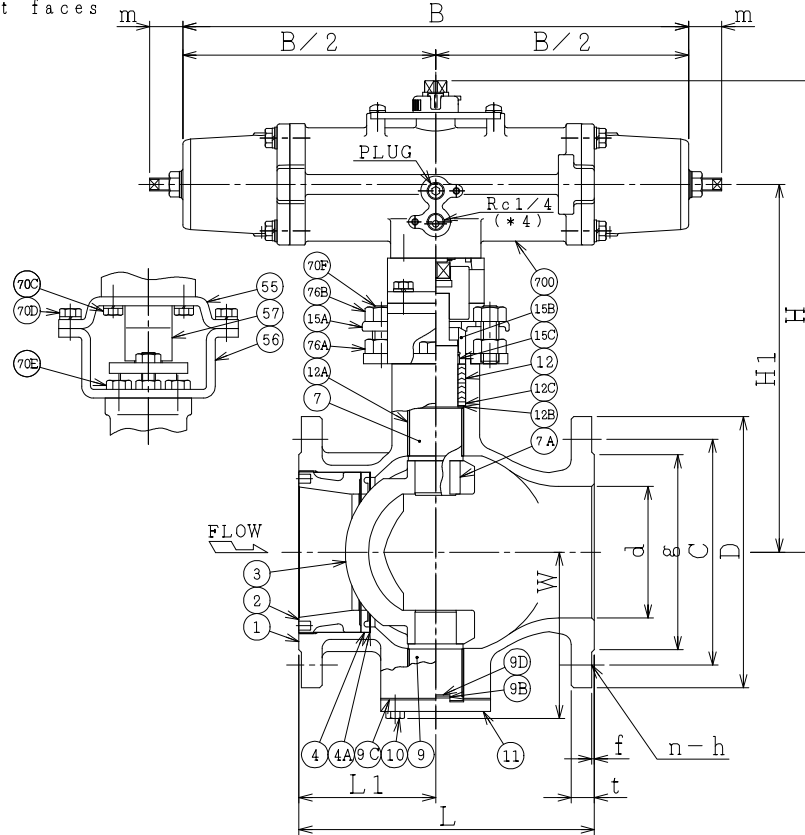
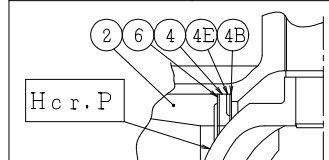
VPO1107ND-ST ソリッド シート
VPC1107ND-ST SOLID SEAT



VPO1107ND-M シン シート
VPC1107ND-M THIN SEAT



VPO1107ND-CF ソフト シート
VPC1107ND-CF SOFT SEAT



NOTE

- (*1) 強化PTFE(Reinforced PTFE)
- (*2) ステライト盛(Stellite facing)
- (*3) 硬質クロムメッキ(Hard chrome plated)
- (*4) VPO:加圧で開(Air to Open)
VPC:加圧で閉(Air to Shut)

700	駆動部	ACTUATOR		1	S
76B	六角ナット	NUT	SUS304	2	
76A	六角ナット	NUT	SUS304	2	
70F	長ねじボルト	STUD BOLT	SUS304	2	
70E	六角ボルト	BOLT	SUS304	2	
70D	六角ボルト	BOLT	SUS304	4	
70C	六角ボルト	BOLT	SUS304	4	
57	カップリング	COUPLING	SUS	1	
56	ヨーク B	YOKE B	SS400	1	
55	ヨーク A	YOKE A	SS400	1	
15C	ステム軸受	BEARING	NTF	1	NEW PTFE
15B	パッキン押え輪	GLAND	SUS304	1	
15A	パッキン押え	GLAND FLANGE	SCS13A	1	
12C	座金	WASHER	SUS316	2	
12B	スラスト座金	THRUST WASHER	PTFE(*1)	1	
12A	軸受	BEARING	SUS316 +PTFE(*1)	2	
12	パッキン	PACKING	NTF	2	SNEW PTFE
11	トラニオンカバー	END CAP	SUS316	1	
10	六角ボルト	BOLT	SUS304	4	
9D	トラニオンシム	SHIM	SUS316	1	
9C	トラニオンガスケット	GASKET	PTFE(*1)	1	
9B	トラニオン座金	THRUST WASHER	PTFE(*1)	1	
9	トラニオン	LOWER STEM	SUS316	1	
7A	ステムキー	KEY	SUS316	1	
7	ステム	STEM	SUS316	1	
6	シートばね	SPRING	SUS316H	1	
4E	バックシート	BACK SEAT	SUS316	1	
4D	アダプタ	ADAPTOR	SUS316	1	
4C	スペーサ	SPACER	SUS316	1	
4B	シートガスケット	GASKET	PTFE(*1)	1	
4A	シートシム	SHIM	SUS316	1	S
4	ソリッド シート	SOLID SEAT	SUS316 +ST(*2)	1	
4	シンシート	THIN SEAT	SUS316H	1	
4	ソフトシート	SOFT SEAT	PTFE(*1)	1	
3	ボール	BALL	SCS11	1	ST(*2) Hcr.P(*3)
2	インサート	INSERT	SCS13A	1	
1	本体	BODY	CF8	1	ASTM A351

NO.	PART NAME	MATERIAL	QTY	REMARKS
ACTION		TITLE 空気操作式Vポート弁 PNEUMATIC OPERATED V-PORT VALVE (CL150)		
APPROVED	Y. Kasunoki	CODE NO.	VPO(C)1107ND-25/100	
CHECKED	Y. Mitsuizaki	DRAWING	FB2741-003B	
DRAWN	Y. MASHIKO	NO.	0	
DATE	2013.11.18			

NDV NIPPON DAIYA VALVE CO., LTD.
TOKYO JAPAN

REV NO.
DATE

REV 0
DRAWN Y. MASHIKO

DATE 2013.11.15