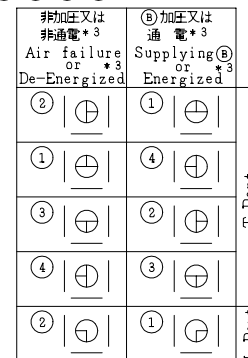


SO.No.

流路切換状態図  
Flow Diagrams  
(数字はポジションを表わします。  
(①,②,③,④: Position No.)



\* 3 : 電磁弁付の場合  
\* 3 : In case of with Solenoid Valve.

NPS	DN	d	L1	L2	W	ASME or JPI CLASS 150RF						ACTUATOR CODE PO-	B	m	H	H1	APPROX. MASS (kg)	QTY	
						D	C	n	h	t	g								f
1/2	15	19	140	70	80	89	60.5	4	16	11.5	35.1	1.6	06DN	314	15~18	221	149	8.0	
3/4	20	19	140	70	80	99	69.8	4	16	11.5	42.9	1.6	06DN	314	15~18	221	149	8.5	
1	25	25	160	80	90	108	79.2	4	16	11.5	50.8	1.6	06DN	314	15~18	232	161	11.2	
1	25	25	160	80	90	108	79.2	4	16	11.5	50.8	1.6	08DN	392	17~21	253	173	15.5	
1-1/2	40	38	180	90	138	127	98.6	4	16	14.5	73.2	1.6	08DN	392	17~21	267	187	17.9	
1-1/2	40	38	180	90	138	127	98.6	4	16	14.5	73.2	1.6	10DN	500	20~26	316	212	26.5	
2	50	51	200	100	160	152	120.6	4	19	16.0	91.9	1.6	10DN	500	20~26	341	237	33.3	
2	50	51	200	100	160	152	120.6	4	19	16.0	91.9	1.6	12DN	634	26~33	372	254	45.3	
2-1/2	65	64	240	120	192	178	139.7	4	19	18.0	104.6	1.6	12DN	634	26~33	383	265	51.5	
3	80	76	260	130	178	190	152.4	4	19	19.5	127.0	1.6	12DN	634	26~33	412	293	60.5	

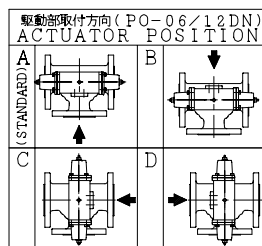
NOTE

DN50以下のボルト穴(h)は鑄放しとなります。

配管接続部のRF面は平滑加工になります。

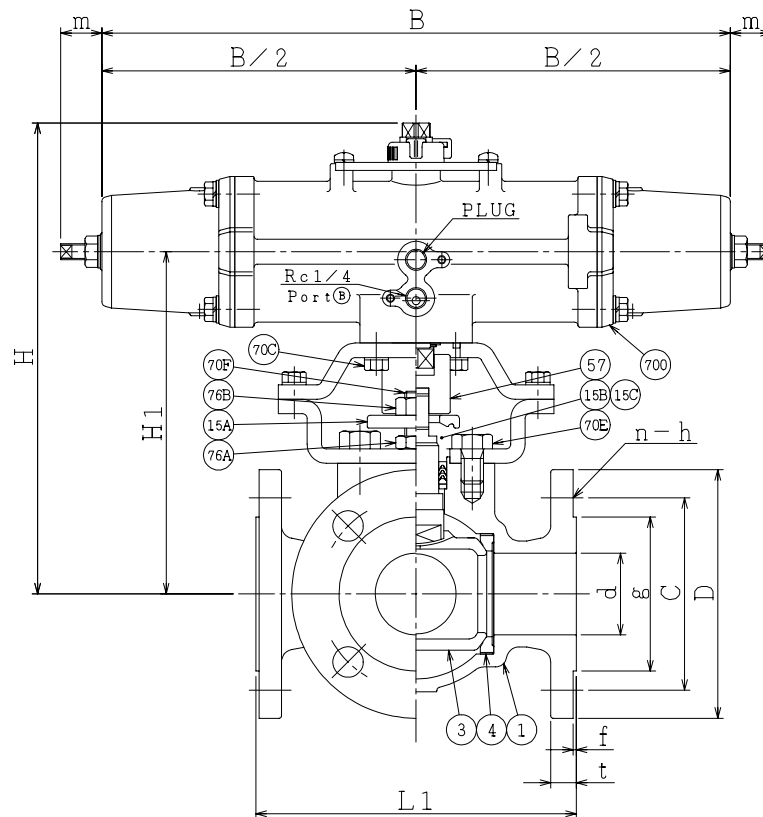
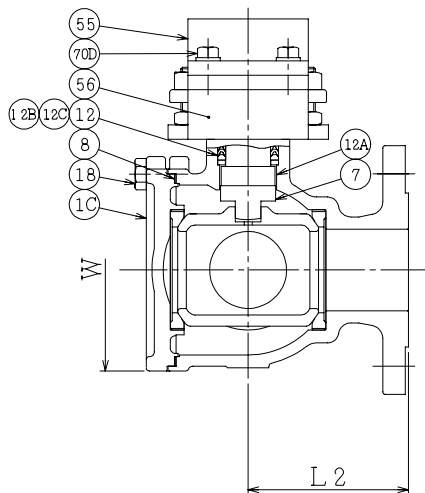
The finishing for bolt holes (h) of DN50 or smaller is steel casting unmachined.

The finishes of contact faces of end flanges: Smooth



← 空気取入口 (SUP)

* シート材料	SEAT MATERIAL
NTF	R.PTFE (NEW PTFE)
NCF	R.PTFE (カーボンファイバ入り) CARBON FIBER FILLED
NGR	R.PTFE (ガラスファイバ入り) GLASS FIBER FILLED



NOTE

(\*1) ASTM A351

(\*2) NEW PTFE

700	駆動部	ACTUATOR		1S
76B	六角ナット	NUT	SUS304	2
76A	六角ナット	NUT	SUS304	2
70F	長ねじボルト	STUD BOLT	SUS304	2
70E	六角ボルト	BOLT	SUS304	2
70D	六角ボルト	BOLT	SUS304	4
70C	六角ボルト	BOLT	SUS304	4
57	カップリング	COUPLING	SUS	1
56	ヨーク B	YOKE B	SS400	1
55	ヨーク A	YOKE A	SS400	1
18	六角ボルト	BOLT	SUS304	4~6
15C	ステム軸受	BEARING	NTF	1 (*2)
15B	パッキン押え輪	GLAND	SUS304	1
15A	パッキン押え	GLAND FLANGE	SCS13A	1
12C	座金	WASHER	SUS316	1
12B	スラスト座金	THRUST WASHER	NTF	1 (*2)
12A	軸受	BEARING	NTF	1 (*2)
12	パッキン	PACKING	NTF	1S (*2)
8	ガスケット	GASKET	NTF	1 (*2)
7	ステム	STEM	SUS316	1
4	シート	SEAT	*	4
3	ボール	BALL	SCS14A	1
1C	シート押え	SIDE COVER	CF8M	1 (*1)
1	本体	BODY	CF8M	1 (*1)

NO.	PART NAME	MATERIAL	QTY	REMARKS
ACTION		TITLE 空気操作式ボール弁 PNEUMATIC OPERATED 3-WAY BALL VALVE (CL150)		
APPROVED	K. Shimura	CODE NO.	EPO1312NB-(L4)-*-15/80	
CHECKED	Y. Kusumoto	DRAWING	DRAWING NO. FB2735-005A	
DRAWN	S.KITAGAWA	DATE	2013. 3.11	REV. 0

NDV NIPPON DAIYA VALVE CO., LTD.  
TOKYO JAPAN

REV. 0  
DATE 2013. 3.11  
DRAWN S.KITAGAWA

REV. NO.  
DATE