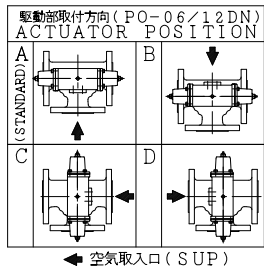


REV. 0
DATE 2013. 3.11
DRAWN S. KITAGAWA

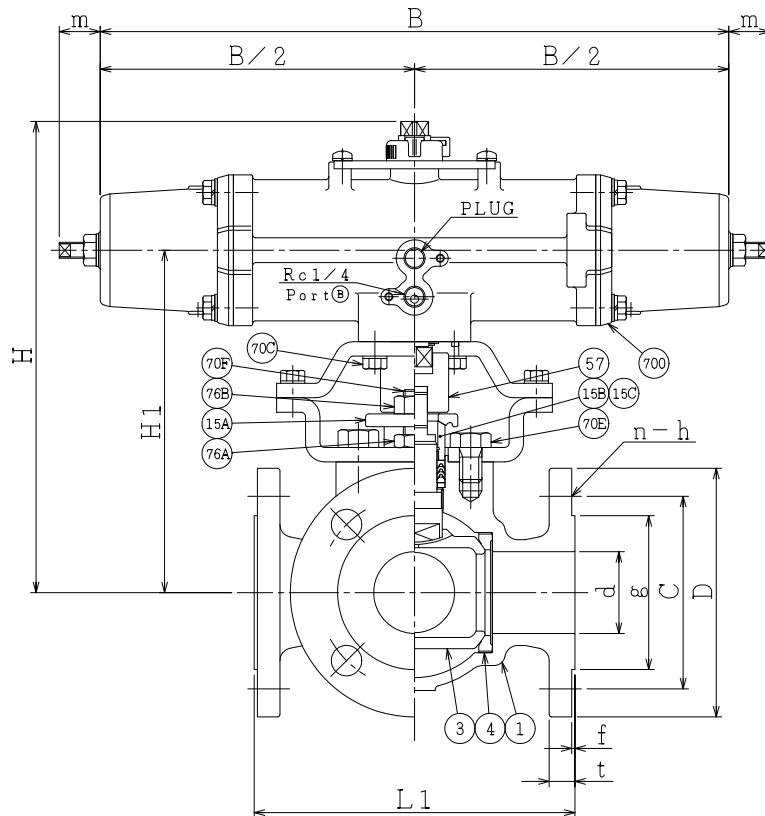
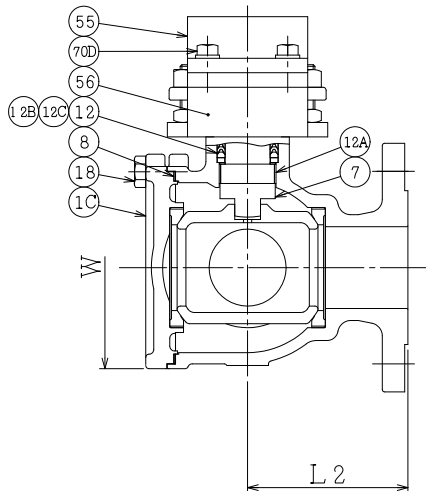
REV. NO.
DATE 2016. 3. 8

1

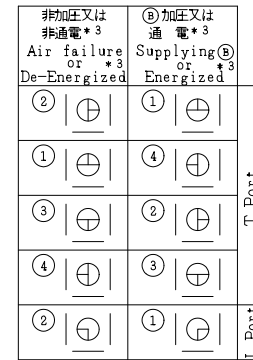
| DN | d | L1 | L2 | W | JIS 10KRF | | | | | | | ACTUATOR CODE PO- | B | m | H | H1 | APPROX. MASS (kg) | Q' T Y |
|----|----|-----|-----|-----|-----------|-----|---|----|----|-----|---|-------------------|-----|-------|-----|-----|-------------------|--------|
| | | | | | D | C | n | h | t | g | f | | | | | | | |
| 15 | 19 | 140 | 70 | 80 | 95 | 70 | 4 | 15 | 12 | 51 | 1 | 06DN | 314 | 15~18 | 221 | 149 | 8.0 | |
| 20 | 19 | 140 | 70 | 80 | 100 | 75 | 4 | 15 | 14 | 56 | 1 | 06DN | 314 | 15~18 | 221 | 149 | 8.4 | |
| 25 | | | | | | | | | | | | 06DN | 314 | 15~18 | 232 | 161 | 11.0 | |
| 25 | 25 | 160 | 80 | 90 | 125 | 90 | 4 | 19 | 14 | 67 | 1 | 08DN | 392 | 17~21 | 253 | 173 | 15.3 | |
| 40 | | | | | | | | | | | | 08DN | 392 | 17~21 | 267 | 187 | 18.6 | |
| 40 | 38 | 180 | 90 | 138 | 140 | 105 | 4 | 19 | 16 | 81 | 2 | 10DN | 500 | 20~26 | 316 | 212 | 27.2 | |
| 50 | | | | | | | | | | | | 10DN | 500 | 20~26 | 341 | 237 | 33.1 | |
| 50 | 51 | 200 | 100 | 160 | 155 | 120 | 4 | 19 | 16 | 96 | 2 | 12DN | 634 | 26~33 | 372 | 254 | 45.1 | |
| 65 | 64 | 240 | 120 | 192 | 175 | 140 | 4 | 19 | 18 | 116 | 2 | 12DN | 634 | 26~33 | 383 | 265 | 51.5 | |
| 80 | 76 | 260 | 130 | 178 | 185 | 150 | 8 | 19 | 18 | 126 | 2 | 12DN | 634 | 26~33 | 412 | 293 | 59.5 | |



| * シート材料 | SEAT MATERIAL |
|---------|----------------------------|
| NTF | R.PTFE (NEW PTFE) |
| NCF | R.PTFE (カーボンファイバ入り FILLED) |
| NGR | R.PTFE (ガラスファイバ入り FILLED) |



流路切換状態図
Flow Diagrams
(数字はポジションを表わします。
(①,②,③,④: Position No.)



SO.No. _____

* 3: 電磁弁付の場合
* 3: In case of with Solenoid Valve.

NOTE
(*1) NEW PTFE

| | | | | |
|-----|---------|---------------|--------|---------|
| 700 | 駆動部 | ACTUATOR | | 1S |
| 76B | 六角ナット | NUT | SUS304 | 2 |
| 76A | 六角ナット | NUT | SUS304 | 2 |
| 70F | 長ねじボルト | STUD BOLT | SUS304 | 2 |
| 70E | 六角ボルト | BOLT | SUS304 | 2 |
| 70D | 六角ボルト | BOLT | SUS304 | 4 |
| 70C | 六角ボルト | BOLT | SUS304 | 4 |
| 57 | カップリング | COUPLING | SUS | 1 |
| 56 | ヨーク B | YOKE B | SS400 | 1 |
| 55 | ヨーク A | YOKE A | SS400 | 1 |
| 18 | 六角ボルト | BOLT | SUS304 | 4~6 |
| 15C | ステム軸受 | BEARING | NTF | 1 (*1) |
| 15B | パッキン押え輪 | GLAND | SUS304 | 1 |
| 15A | パッキン押え | GLAND FLANGE | SCS13A | 1 |
| 12C | 座金 | WASHER | SUS316 | 1 |
| 12B | スラスト座金 | THRUST WASHER | NTF | 1 (*1) |
| 12A | 軸受 | BEARING | NTF | 1 (*1) |
| 12 | パッキン | PACKING | NTF | 1S (*1) |
| 8 | ガスケット | GASKET | NTF | 1 (*1) |
| 7 | ステム | STEM | SUS304 | 1 |
| 4 | シート | SEAT | * | 4 |
| 3 | ボール | BALL | SCS13A | 1 |
| 1C | シート押え | SIDE COVER | FCD400 | 1 |
| 1 | 本体 | BODY | FCD400 | 1 |

| NO. | PART NAME | MATERIAL | Q'TY | REMARKS |
|----------|-------------|---|------------------------|---------|
| ACTION | | TITLE 空気操作式ボール弁 PNEUMATIC OPERATED 3-WAY BALL VALVE(J10K) | | |
| APPROVED | Y. Sida | CODE NO. | EPO1304NB-(L4)-*-15/80 | |
| CHECKED | Y. Misazaki | DRAWING NO. | FB2735-001A | |
| DRAWN | Y. KUSUNOKI | REV. | 1 | |
| DATE | 2016. 3. 8 | | | |

NDV NIPPON DAIYA VALVE CO., LTD.
TOKYO JAPAN