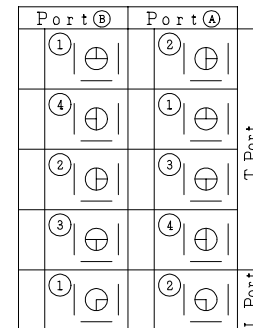


SO.No.

流路切換状態図
Flow Diagrams
(数字はポジションを表わします。
(①,②,③,④: Position No.)

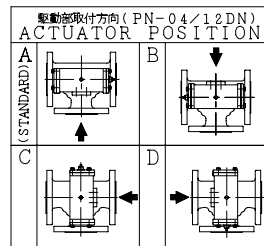


電磁弁付の場合、○印が非通電状態となります。
Mark "O" is the flow diagram on de-energized in case of with solenoid valve.

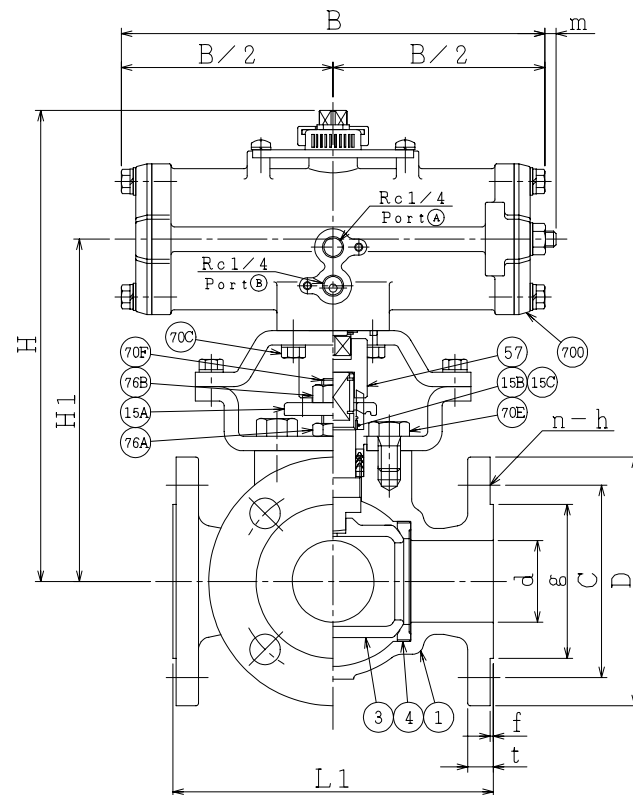
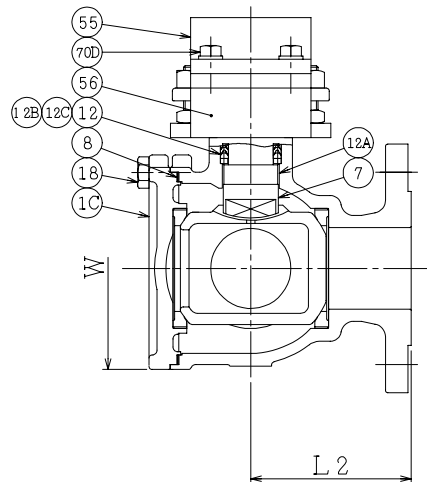
NPS	DN	d	L1	L2	W	ASME or JPI CLASS 150RF						ACTUATOR CODE PN-	B	m	H	H1	APPROX. MASS (kg)	Q' TY	
						D	C	n	h	t	g								f
1/2	15	19	140	70	80	89	60.5	4	16	11.5	35.1	1.6	04DN	144	0~3	192	135	4.8	
1/2	15												05DN	172	0~3	205	141	5.2	
3/4	20	19	140	70	80	99	69.8	4	16	11.5	42.9	1.6	04DN	144	0~3	192	135	5.3	
3/4	20												05DN	172	0~3	205	141	5.7	
1	25	25	160	80	90	108	79.2	4	16	11.5	50.8	1.6	05DN	172	0~3	217	153	9.0	
1	25												06DN	214	0~3	232	161	10.0	
1-1/2	40	38	180	90	138	127	98.6	4	16	14.5	73.2	1.6	06DN	214	0~3	246	175	12.4	
1-1/2	40												08DN	266	0~4	267	187	16.3	
2	50	51	200	100	160	152	120.6	4	19	16.0	91.9	1.6	08DN	266	0~4	292	212	20.1	
2-1/2	65	64	240	120	192	178	139.7	4	19	18.0	104.6	1.6	08DN	266	0~4	303	223	26.0	
2-1/2	65												10DN	336	0~6	352	248	32.0	
3	80	76	260	130	178	190	152.4	4	19	19.5	127.0	1.6	10DN	336	0~6	379	275	40.0	
4	100	102	330	165	264	229	190.5	8	19	24.0	157.2	1.6	10DN	336	0~6	394	290	47.0	
4	100												12DN	420	12~9	427	309	57.0	

NOTE

DN50以下のボルト穴(h)は鑄放しとなります。
配管接続部のRF面は平滑加工になります。
The finishing for bolt holes (h) of DN50 or smaller is steel casting unmachined.
The finishes of contact faces of end flanges: Smooth



※	シート材料	SEAT MATERIAL
NTF	R.PTFE (NEW PTFE)	
NCF	R.PTFE (カーボンファイバ入り) FILLED	(CARBON FIBER)
NGR	R.PTFE (ガラスファイバ入り) FILLED	(GLASS FIBER)



NOTE

(*1) ASTM A351
(*2) NEW PTFE

700	駆動部	ACTUATOR		1S
76B	六角ナット	NUT	SUS304	2
76A	六角ナット	NUT	SUS304	2
70F	長ねじボルト	STUD BOLT	SUS304	2
70E	六角ボルト	BOLT	SUS304	2
70D	六角ボルト	BOLT	SUS304	4
70C	六角ボルト	BOLT	SUS304	4
57	カップリング	COUPLING	SUS	1
56	ヨーク B	YOKE B	SS400	1
55	ヨーク A	YOKE A	SS400	1
18	六角ボルト	BOLT	SUS304	4~6
15C	ステム軸受	BEARING	NTF	1 (*2)
15B	パッキン押え輪	GLAND	SUS304	1
15A	パッキン押え	GLAND FLANGE	SCS13A	1
12C	座金	WASHER	SUS316	1
12B	スラスト座金	THRUST WASHER	NTF	1 (*2)
12A	軸受	BEARING	NTF	1 (*2)
12	パッキン	PACKING	NTF	1S (*2)
8	ガスケット	GASKET	NTF	1 (*2)
7	ステム	STEM	SUS316	1
4	シート	SEAT	※	4
3	ボール	BALL	SCS14A	1
1C	シート押え	SIDE COVER	CF8M	1 (*1)
1	本体	BODY	CF8M	1 (*1)

NO.	PART NAME	MATERIAL	Q'TY	REMARKS
ACTION		TITLE 空気操作式ボール弁 PNEUMATIC OPERATED 3-WAY BALL VALVE (CL150)		
APPROVED	K. Shimura	CODE NO.	EPN1312NB (L4)-* -15/100	
CHECKED	Y. Kusumoto	DRAWING	FB2734-005A	
DRAWN	S.KITAGAWA	NO.	REV. 0	
DATE	2013. 3.18			

NDV NIPPON DAIYA VALVE CO., LTD.
TOKYO JAPAN

REV. 0
DATE 2013. 3.18
DRAWN S.KITAGAWA