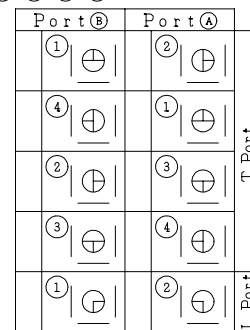


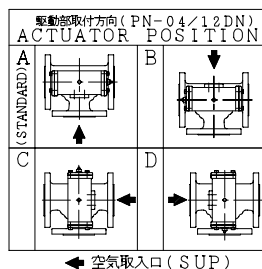
SO.No.

DN	d	L1	L2	W	JIS 10KRF								ACTUATOR CODE PN-	B	m	H	H1	APPROX. MASS (kg)	Q/TY
					D	C	n	h	t	g	f								
15	19	140	70	80	95	70	4	15	12	51	1	04DN	144	0~3	192	135	4.8		
15												05DN	172	0~3	205	141	5.2		
20	19	140	70	80	100	75	4	15	14	56	1	04DN	144	0~3	192	135	5.2		
20												05DN	172	0~3	205	141	5.6		
25	25	160	80	90	125	90	4	19	14	67	1	05DN	172	0~3	217	153	8.8		
25												06DN	214	0~3	232	161	9.8		
40	38	180	90	138	140	105	4	19	16	81	2	06DN	214	0~3	246	175	13.1		
40												08DN	266	0~4	267	187	17.0		
50	51	200	100	160	155	120	4	19	16	96	2	08DN	266	0~4	292	212	19.9		
65	64	240	120	192	175	140	4	19	18	116	2	08DN	266	0~4	303	223	26.0		
65												10DN	336	0~6	352	248	32.0		
80	76	260	130	178	185	150	8	19	18	126	2	10DN	336	0~6	379	275	39.0		
100	102	330	165	264	210	175	8	19	18	151	2	10DN	336	0~6	394	290	48.5		
100												12DN	420	2~9	427	309	58.5		

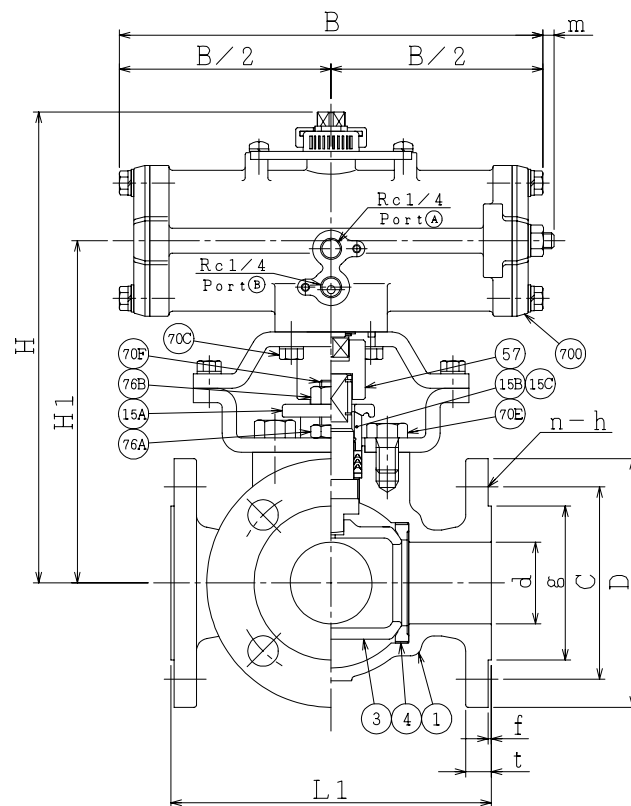
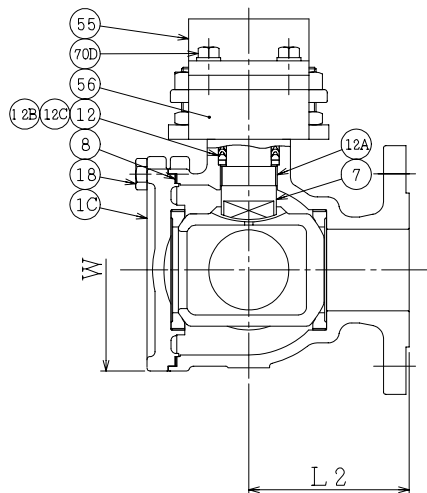
流路切換状態図  
Flow Diagrams  
(数字はポジションを表わします。  
(①,②,③,④: Position No.)



電磁弁付の場合、○印が非通電状態となります。  
Mark "O" is the flow diagram on de-energized in case of with solenoid valve.



※	シート材料	SEAT MATERIAL
NTF	R.PTFE (NEW PTFE)	
NCF	R.PTFE (カーボンファイバース FILLED)	
NGR	R.PTFE (ガラスファイバース FILLED)	



NOTE  
(\*1) NEW PTFE

700	駆動部	ACTUATOR		1S
76B	六角ナット	NUT	SUS304	2
76A	六角ナット	NUT	SUS304	2
70F	長ねじボルト	STUD BOLT	SUS304	2
70E	六角ボルト	BOLT	SUS304	2
70D	六角ボルト	BOLT	SUS304	4
70C	六角ボルト	BOLT	SUS304	4
57	カップリング	COUPLING	SUS	1
56	ヨーク B	YOKE B	SS400	1
55	ヨーク A	YOKE A	SS400	1
18	六角ボルト	BOLT	SUS304	4~6
15C	ステム軸受	BEARING	NTF	1 (*1)
15B	パッキン押え輪	GLAND	SUS304	1
15A	パッキン押え	GLAND FLANGE	SCS13A	1
12C	座金	WASHER	SUS316	1
12B	スラスト座金	THRUST WASHER	NTF	1 (*1)
12A	軸受	BEARING	NTF	1 (*1)
12	パッキン	PACKING	NTF	1S (*1)
8	ガスケット	GASKET	NTF	1 (*1)
7	ステム	STEM	SUS304	1
4	シート	SEAT	*	4
3	ボール	BALL	SCS13A	1
1C	シート押え	SIDE COVER	FCD400	1
1	本体	BODY	FCD400	1

NO.	PART NAME	MATERIAL	QTY	REMARKS
ACTION		TITLE 空気操作式ボール弁 PNEUMATIC OPERATED 3-WAY BALL VALVE (J10K)		
APPROVED	K. Shimura	CODE NO.	EPN1304NB-(L4)-*-15/100	
CHECKED	Y. Kusumoto	DRAWING	NO. FB2734-001A	
DRAWN	S.KITAGAWA	REV.	0	
DATE	2013. 3.11			

NDV NIPPON DAIYA VALVE CO., LTD.  
TOKYO JAPAN

REV. 0  
DATE 2013. 3.11  
DRAWN S.KITAGAWA

REV. NO.  
DATE