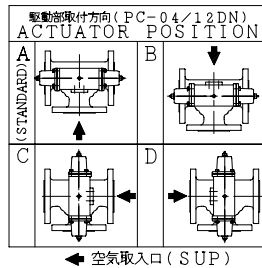
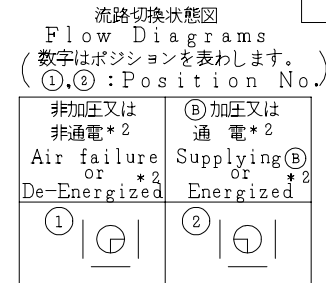


SO.No.

DN	d	L1	L2	W	JIS 10KRF							ACTUATOR CODE PC-	B	m	H	H1	APPROX. MASS (kg)	Q/TY
					D	C	n	h	t	g	f							
15	13	146	73	72	95	70	4	15	12	51	1	04DN	212	10~13	175	118	4.6	
15												05DN	268	13~16	188	124	5.5	
20	19	150	75	78	100	75	4	15	14	56	1	05DN	268	13~16	192	128	6.4	
20												06DN	314	15~18	208	136	7.9	
25	25	170	85	96	125	90	4	19	14	67	1	06DN	314	15~18	222	150	10.3	
40	38	200	100	124	140	105	4	19	16	81	2	08DN	392	17~21	261	180	18.3	
50	51	230	115	146	155	120	4	19	16	96	2	08DN	392	17~21	269	188	21.1	
50												10DN	500	20~26	317	213	29.8	
65	64	260	130	168	175	140	4	19	18	116	2	10DN	500	20~26	345	241	39.5	
65												12DN	634	26~33	376	258	51.5	
80	76	280	140	194	185	150	8	19	18	126	2	10DN	500	20~26	355	251	43.6	
80												12DN	634	26~33	386	268	55.6	
100	102	340	170	233	210	175	8	19	18	151	2	12DN	634	26~33	420	302	68.5	

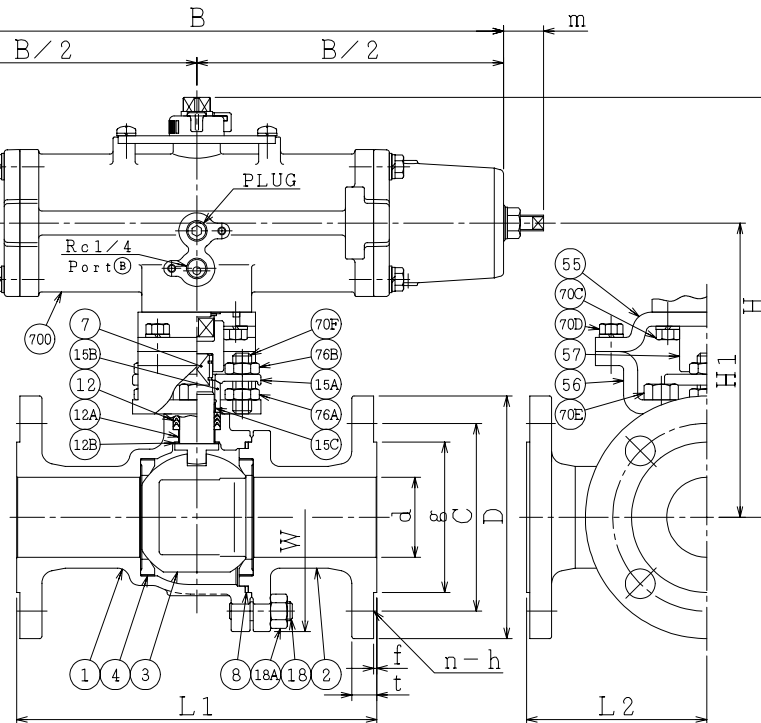


NOTE
(*1) NEW PTFE

700	駆動部	ACTUATOR		1S
76B	六角ナット	NUT	SUS304	2
76A	六角ナット	NUT	SUS304	2
70F	長ねじボルト	STUD BOLT	SUS304	2
70E	六角ボルト	BOLT	SUS304	2
70D	六角ボルト	BOLT	SUS304	4
70C	六角ボルト	BOLT	SUS304	4
57	カップリング	COUPLING	SUS	1
56	ヨーク B	YOKE B	SS400	1
55	ヨーク A	YOKE A	SS400	1
18A	ナット	NUT	SUS303	4~8
18	植込みボルト	STUD BOLT	SUS304	4~8
15C	ステム軸受	BEARING	NTF	1 (*1)
15B	パッキン押え輪	GLAND	SUS304	1
15A	パッキン押え	GLAND FLANGE	SCS13A	1
12B	スラスト座金	THRUST WASHER	NTF	1 (*1)
12A	軸受	BEARING	NTF	1 (*1)
12	パッキン	PACKING	NTF	1S (*1)
8	ガスケット	GASKET	NTF	1 (*1)
7	ステム	STEM	SUS304	1
4	シート	SEAT	*	2
3	ボール	BALL	SUS304 or SCS13A	1
2	フランジ	CAP	FCD400	1
1	本体	BODY	FCD400	1

シート部詳細 Detail of Seat

CFM or GRM	CFMR or GRMR
リング(Ring) SUS316L	リング(Ring) SUS316L
シート(Seat) R.PTFE	シート(Seat) R.PTFE
シート受 (Seat Retainer) SUS316	シート受 (Seat Retainer) SUS316
* シート材料 SEAT MATERIAL	
CFM R.PTFE (カーボンファイバ CARBON FIBER FILLED)	CFMR R.PTFE (カーボンファイバ CARBON FIBER FILLED)
GRM R.PTFE (ガラスファイバ GLASS FIBER FILLED)	GRMR R.PTFE (ガラスファイバ GLASS FIBER FILLED)



NO.	PART NAME	MATERIAL	QTY	REMARKS
ACTION		TITLE 空気操作式ボール弁 PNEUMATIC OPERATED 3-WAY BALL VALVE (J10K)		
APPROVED	K. Shimura	CODE NO.	EPC1304NB-L2- * -15/150	
CHECKED	T. Kusumoto	DRAWING	REV.	
DRAWN	S.KITAGAWA	NO.	FB2733-004A 0	
DATE	2013. 3. 7			

NDV NIPPON DAIYA VALVE CO., LTD.
TOKYO JAPAN

REV. NO. DATE
REV. 0 DRAWN S.KITAGAWA DATE 2013. 3. 7