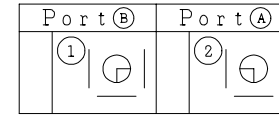


SO.No.

DN	d	L1	L2	W	JIS 10KRF								ACTUATOR CODE PN-	B	m	H	H1	APPROX. MASS (kg)	Q/TY
					D	C	n	h	t	g	f								
15	13	146	73	72	95	70	4	15	12	51	1	04DN	144	0~3	175	118	4.0		
20	19	150	75	78	100	75	4	15	14	56	1	04DN	144	0~3	179	122	4.7		
20	19	150	75	78	100	75	4	15	14	56	1	05DN	172	0~3	192	128	5.1		
25	25	170	85	96	125	90	4	19	14	67	1	04DN	144	0~3	193	136	6.6		
25	25	170	85	96	125	90	4	19	14	67	1	05DN	172	0~3	206	142	7.1		
40	38	200	100	124	140	105	4	19	16	81	2	05DN	172	0~3	224	160	11.2		
40	38	200	100	124	140	105	4	19	16	81	2	06DN	214	0~3	240	168	12.2		
50	51	230	115	146	155	120	4	19	16	96	2	06DN	214	0~3	248	176	15.0		
50	51	230	115	146	155	120	4	19	16	96	2	08DN	266	0~4	269	188	19.0		
65	64	260	130	168	175	140	4	19	18	116	2	06DN	214	0~3	276	204	22.8		
65	64	260	130	168	175	140	4	19	18	116	2	08DN	266	0~4	297	216	25.3		
80	76	280	140	194	185	150	8	19	18	126	2	08DN	266	0~4	307	226	29.4		
80	76	280	140	194	185	150	8	19	18	126	2	10DN	336	0~6	355	251	35.1		
100	102	340	170	233	210	175	8	19	18	151	2	10DN	336	0~6	390	286	48.0		
100	102	340	170	233	210	175	8	19	18	151	2	12DN	420	2~9	420	302	58.0		
125	127	370	185	281	250	210	8	23	20	182	2	12DN	420	2~9	459	341	83.5		
150	152	430	215	321	280	240	8	23	22	212	2	12DN	420	2~9	479	361	102.5		

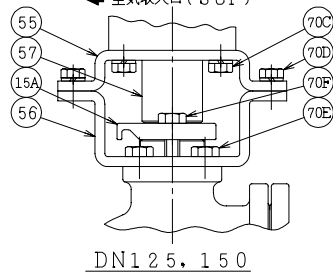
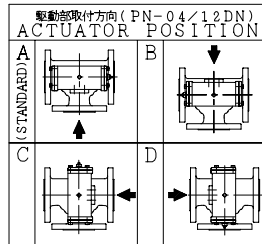
流路切換状態図
Flow Diagrams
(数字はポジションを表わします。)
(①,②: Position No.)



電磁弁付の場合、○印が非通電状態となります。
Mark "O" is the flow diagram on de-energized in case of with solenoid valve.

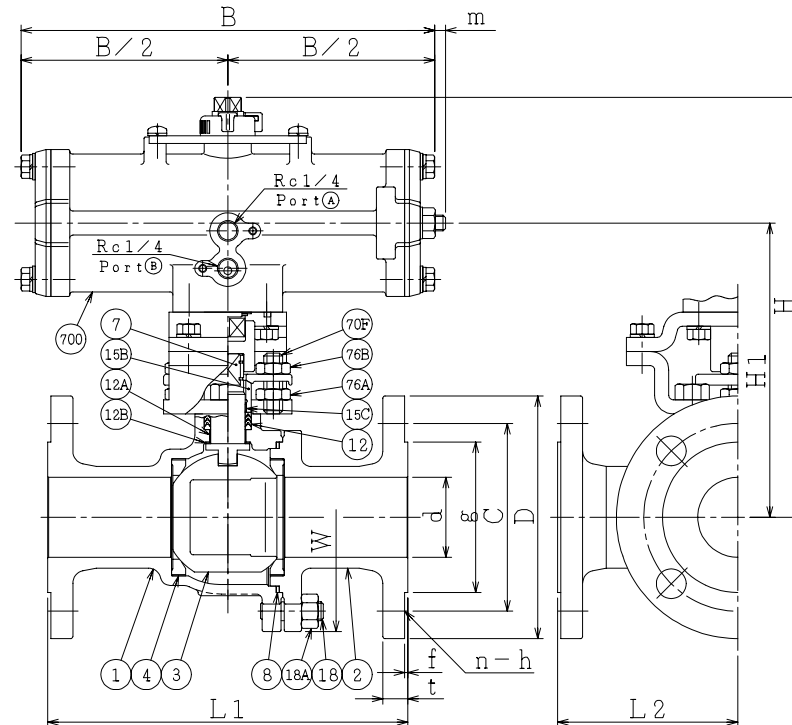
NOTE
(*1) NEW PTFE

700	駆動部	ACTUATOR		1S	
76B	六角ナット	NUT	SUS304	2	DN15~100
76A	六角ナット	NUT	SUS304	2	DN15~100
70F	六角ボルト	BOLT	SUS304	2	DN125, 150
70E	長ねじボルト	STUD BOLT	SUS304	2	DN15~100
70D	六角ボルト	BOLT	SUS304	2	DN125, 150:4
70C	六角ボルト	BOLT	SUS304	4	
57	カップリング	COUPLING	SUS	1	
56	ヨーク B	YOKE B	SS400	1	
55	ヨーク A	YOKE A	SS400	1	
18A	ナット	NUT	SUS303	4~8	
18	植込みボルト	STUD BOLT	SUS304	4~8	
15C	ステム軸受	BEARING	NTF	1	(*1)
15B	パッキン押え輪	GLAND	SUS304	1	
15A	パッキン押え	GLAND FLANGE	SCS13A	1	
12B	スラスト座金	THRUST WASHER	NTF	1	(*1)
12A	軸受	BEARING	NTF	1	(*1)
12	パッキン	PACKING	NTF	1S	(*1)
8	ガスケット	GASKET	NTF	1	(*1)
7	ステム	STEM	SUS304	1	
4	シート	SEAT	*	2	
3	ボール	BALL	SUS304 or SCS13A	1	
2	フランジ	CAP	SCS13A	1	
1	本体	BODY	SCS13A	1	



DN125, 150

* シート材料	SEAT MATERIAL
NTF	R.PTFE(NEW PTFE)
NCF	R.PTFE (カーボンファイバース FILLED)
NGR	R.PTFE (ガラスファイバース FILLED)



NOTE
DN50以下のボルト穴(h)は鑄放しとなります。
The finishing for bolt holes (h) of
DN50 or smaller is steel casting unmachined.

NO.	PART NAME	MATERIAL	Q'TY	REMARKS
ACTION		TITLE		
APPROVED		TITLE		
CHECKED		TITLE		
DRAWN		TITLE		
DATE		TITLE		

NDV NIPPON DAIYA VALVE CO., LTD.
TOKYO JAPAN