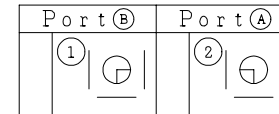


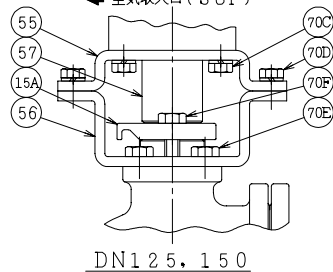
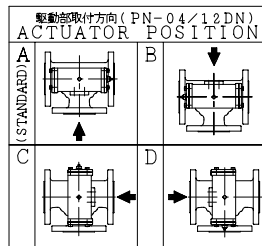
SO.No.

DN	d	L1	L2	W	JIS 10KRF								ACTUATOR CODE PN-	B	m	H	H1	APPROX. MASS (kg)	Q/TY
					D	C	n	h	t	g	f								
15	13	146	73	72	95	70	4	15	12	51	1	04DN	144	0~3	175	118	4.1		
20	19	150	75	78	100	75	4	15	14	56	1	04DN	144	0~3	179	122	4.8		
20	19	150	75	78	100	75	4	15	14	56	1	05DN	172	0~3	192	128	5.2		
25	25	170	85	96	125	90	4	19	14	67	1	04DN	144	0~3	193	136	7.0		
25	25	170	85	96	125	90	4	19	14	67	1	05DN	172	0~3	206	142	7.5		
40	38	200	100	124	140	105	4	19	16	81	2	05DN	172	0~3	224	160	11.8		
40	38	200	100	124	140	105	4	19	16	81	2	06DN	214	0~3	240	168	12.8		
50	51	230	115	146	155	120	4	19	16	96	2	06DN	214	0~3	248	176	15.6		
50	51	230	115	146	155	120	4	19	16	96	2	08DN	266	0~4	269	188	19.6		
65	64	260	130	168	175	140	4	19	18	116	2	06DN	214	0~3	276	204	23.8		
65	64	260	130	168	175	140	4	19	18	116	2	08DN	266	0~4	297	216	26.3		
80	76	280	140	194	185	150	8	19	18	126	2	08DN	266	0~4	307	226	30.4		
80	76	280	140	194	185	150	8	19	18	126	2	10DN	336	0~6	355	251	36.1		
100	102	340	170	233	210	175	8	19	18	151	2	10DN	336	0~6	390	286	48.0		
100	102	340	170	233	210	175	8	19	18	151	2	12DN	420	2~9	420	302	58.0		
125	127	370	185	281	250	210	8	23	20	182	2	12DN	420	2~9	459	341	80.5		
150	152	430	215	321	280	240	8	23	22	212	2	12DN	420	2~9	479	361	101.5		

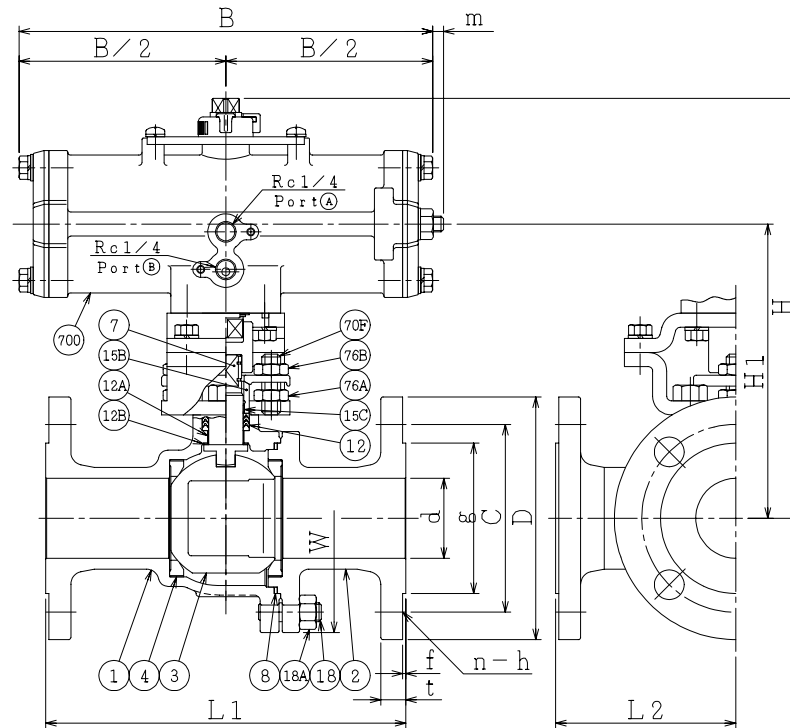
流路切換状態図  
Flow Diagrams  
(数字はポジションを表わします。)  
(①,②: Position No.)



電磁弁付の場合、○印が非通電状態となります。  
Mark "O" is the flow diagram on de-energized in case of with solenoid valve.



※	シート材料	SEAT MATERIAL
NTF	R.PTFE(NEW PTFE)	
NCF	R.PTFE (カーボンファイバース FILLED)	CARBON FIBER FILLED
NGR	R.PTFE (ガラスファイバース FILLED)	GLASS FIBER FILLED



NOTE  
(\*1) NEW PTFE

700	駆動部	ACTUATOR		1S	
76B	六角ナット	NUT	SUS304	2	DN15~100
76A	六角ナット	NUT	SUS304	2	DN15~100
70F	六角ボルト	BOLT	SUS304	2	DN125, 150
70E	長ねじボルト	STUD BOLT	SUS304	2	DN15~100
70D	六角ボルト	BOLT	SUS304	2	DN125, 150:4
70C	六角ボルト	BOLT	SUS304	4	
57	カップリング	COUPLING	SUS	1	
56	ヨーク B	YOKE B	SS400	1	
55	ヨーク A	YOKE A	SS400	1	
18A	ナット	NUT	S45C	4~8	
18	植込みボルト	STUD BOLT	SNB7	4~8	
15C	ステム軸受	BEARING	NTF	1	(*1)
15B	パッキン押え輪	GLAND	SUS304	1	
15A	パッキン押え	GLAND FLANGE	SCS13A	1	
12B	スラスト座金	THRUST WASHER	NTF	1	(*1)
12A	軸受	BEARING	NTF	1	(*1)
12	パッキン	PACKING	NTF	1S	(*1)
8	ガスケット	GASKET	NTF	1	(*1)
7	ステム	STEM	SUS304	1	
4	シート	SEAT	※	2	
3	ボール	BALL	SUS304 or SCS13A	1	
2	フランジ	CAP	FCD400	1	
1	本体	BODY	FCD400	1	

NO.	PART NAME	MATERIAL	Q'TY	REMARKS
ACTION		TITLE 空気操作式ボール弁 PNEUMATIC OPERATED 3-WAY BALL VALVE (J10K)		
APPROVED	K. Shimura	CODE NO.	EPN1304NB-L2-※-15/150	
CHECKED	Y. Kusumoto	DRAWING	FB2731-001A	
DRAWN	S.KITAGAWA	NO.	REV. 0	
DATE	2013. 3. 7			

NDV NIPPON DAIYA VALVE CO., LTD.  
TOKYO JAPAN

REV. 0  
DATE 2013. 3. 7  
DRAWN S.KITAGAWA  
REV NO.  
DATE