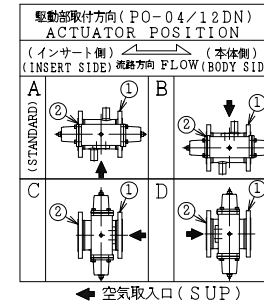


SO.No.

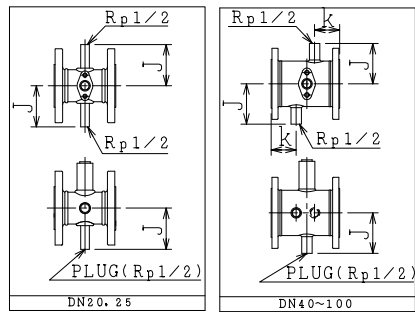
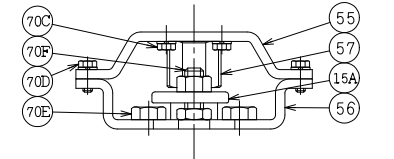
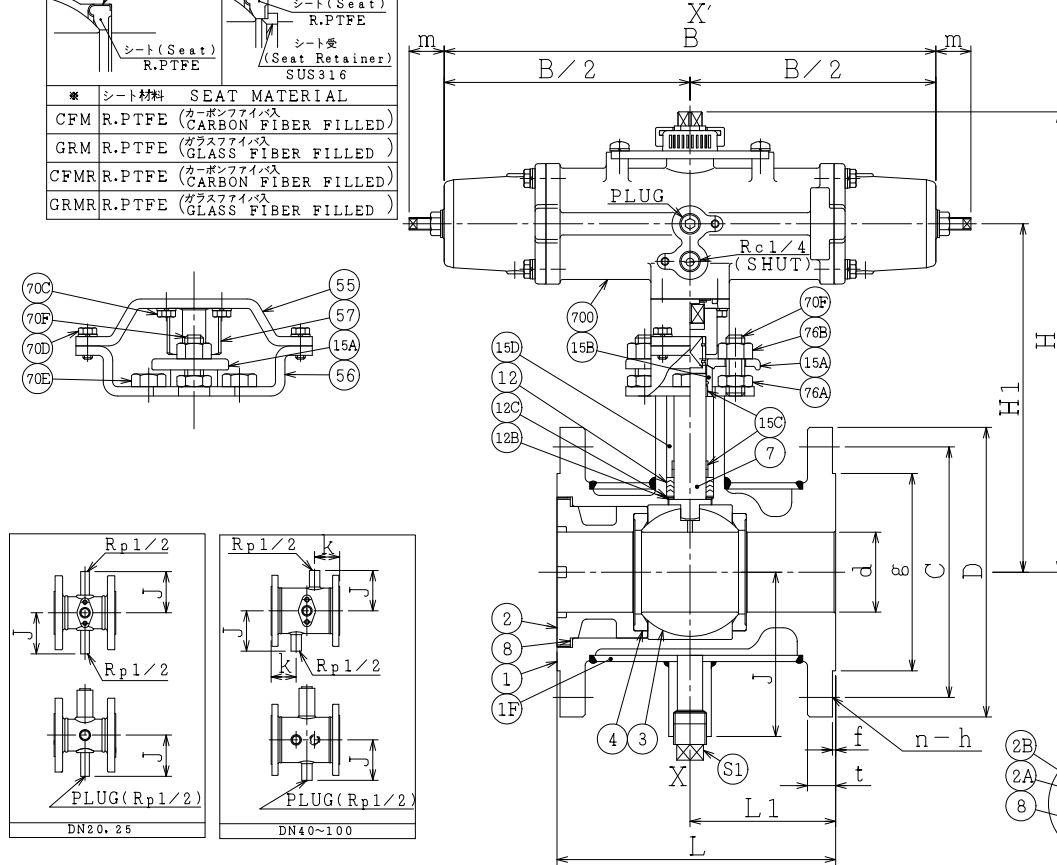
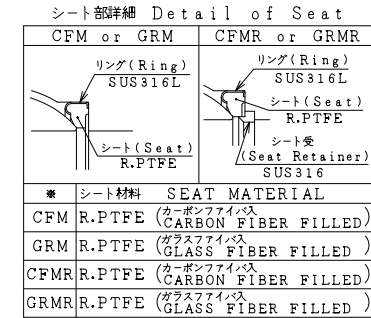
NPS	DN	d	L	L1	k	J	ASME or JPI CLASS 300RF						ACTUATOR CODE PC-	B	m	H	H1	FLANGE DN	APPROX. MASS (kg)	Q' TY
							D	C	n	h	t	g								
3/4	20	19	117	58.5	(*2)	78	155	114.3	4	22	21.0	73.2	1.6	05DN	268	13~16	240	176	40	8.7
3/4	20	19	117	58.5	(*2)	78	155	114.3	4	22	21.0	73.2	1.6	06DN	314	15~18	256	184	40	10.2
1	25	25	127	63.5	(*2)	86	165	127.0	8	19	22.5	91.9	1.6	06DN	314	15~18	267	195	50	11.7
1-1/2	40	38	165	82.5	60	99	190	149.4	8	22	25.5	104.6	1.6	08DN	392	17~21	308	227	65	21.0
2	50	51	178	93	65	105	210	168.1	8	22	28.5	127.0	1.6	08DN	392	17~21	316	235	80	25.3
2	50	51	178	93	65	105	210	168.1	8	22	28.5	127.0	1.6	10DN	500	20~26	364	260	80	34.0
2-1/2	65	64	190	100	65	118	254	200.2	8	22	32.0	157.2	1.6	10DN	500	20~26	400	296	100	44.5
2-1/2	65	64	190	100	65	118	254	200.2	8	22	32.0	157.2	1.6	12DN	634	26~33	431	313	100	56.5
3	80	76	203	108	70	131	279	235.0	8	22	35.5	185.6	1.6	10DN	500	20~26	410	306	125	55.0
3	80	76	203	108	70	131	279	235.0	8	22	35.5	185.6	1.6	12DN	634	26~33	441	323	125	67.0
4	100	102	229	119	75	148	318	269.7	12	22	37.0	215.9	1.6	12DN	634	26~33	454	336	150	85.6

NOTE

配管接続部のRF面は平滑加工になります。  
The finishes of contact faces of end flanges:Smooth



NOTE  
(\*1) 強化PTFE (Reinforced PTFE)  
(\*2) DN25以下のソケットはバルブ中心に取付けます。  
For DN25 and smaller, sockets are placed with welding on the plan X-X'.



DN65~100

700	駆動部	ACTUATOR	1S	
S1	プラグ	PLUG	SUS304	1
76B	六角ナット	NUT	SUS304	2
76A	六角ナット	NUT	SUS304	2
70F	長ねじボルト	STUD BOLT	SUS304	2
70E	六角ボルト	BOLT	SUS304	2
70D	六角ボルト	BOLT	SUS304	4
70C	六角ボルト	BOLT	SUS304	4
57	カップリング	COUPLING	SUS	1
56	ヨーク B	YOKE B	SS400	1
55	ヨーク A	YOKE A	SS400	1
15D	スペーサ	SPACER	SUS304	1
15C	ステム軸受	BEARING	R.PTFE(*1)	3 FL3000
15B	パッキン押え輪	GLAND	SUS304	1
15A	パッキン押え	GLAND FLANGE	SCS13A	1
12C	座金	WASHER	SUS316	1
12B	スラスト座金	THRUST WASHER	NTF	1 NEW PTFE
12	パッキン	PACKING	R.PTFE(*1)	1S
8	ガスケット	GASKET	PTFE	1
7	ステム	STEM	SUS316	1
4	シート	SEAT	*	2
3	ボール	BALL	SUS316 or SCS14A	1
2B	インサート押え	INSERT RING	SCS14A	1 DN65~100
2A	インサート	INSERT	SCS14A	1 DN65~100
2	インサート	INSERT	SCS14A	1 DN20~50
1F	ジャケットカバー	JACKET	SUS304 or SUS304TP or SCS13A	1
1	本体	BODY	SCS14A	1
NO.	PART NAME	MATERIAL	Q' TY	REMARKS
ACTION 空気消失時 開 AIR FAILURE OPEN		TITLE 空気操作式ボール弁 PNEUMATIC OPERATED BALL VALVE (CL300)		
APPROVED	Y. Kusumoki	CODE NO.	EPC1112JNC-* - 20/100	
CHECKED	Y. Ishibashi	DRAWING NO.	FB2726-008A 1	
DRAWN	Y. KUSUNOKI	REV.		
DATE	2018.12.17			
NDV NIPPON DAIYA VALVE CO., LTD. TOKYO JAPAN				

REV. 1

REV. NO. DATE

REV. 0 DATE 2013. 3.13 DRAWN S. KITAGAWA