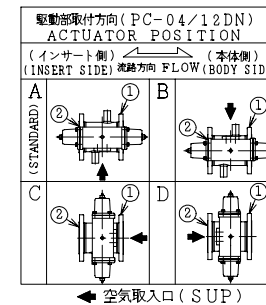
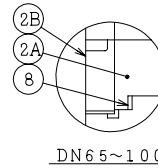
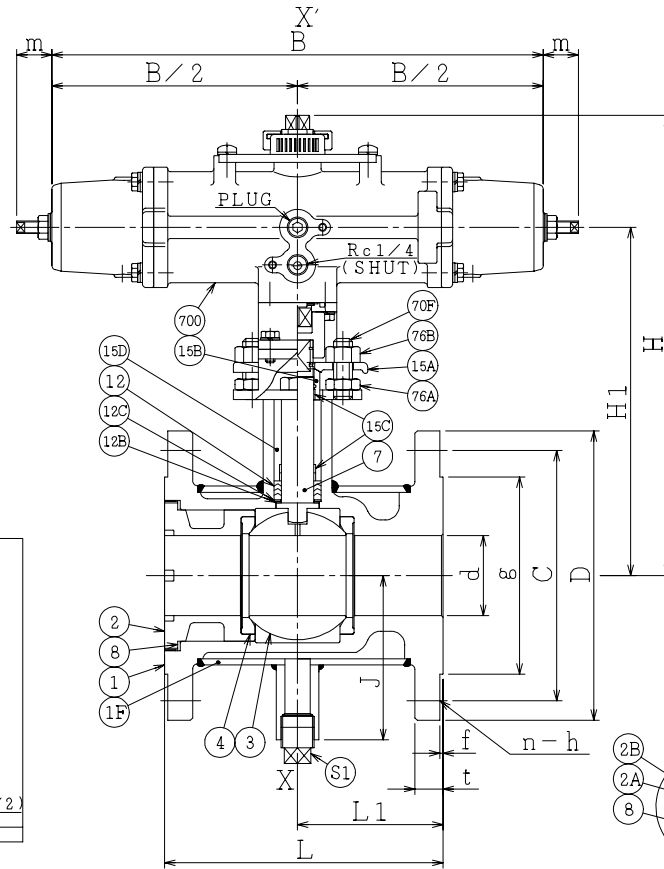
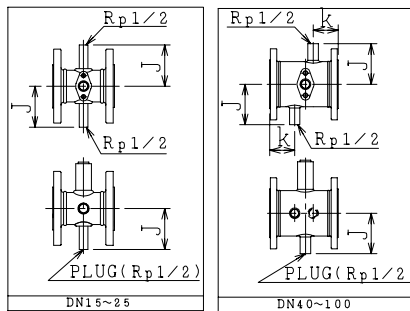
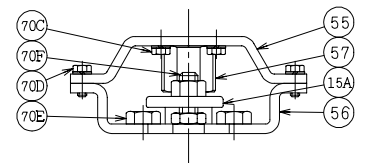


SO.No.

DN	d	L	L1	k	J	Rp	JIS 10KRF								ACTUATOR CODE PC-	B	m	H	H1	FLANGE DN	APPROX. MASS (kg)	Q' T' Y
							D	C	n	h	t	g	f									
15	13	108	54	(*2)	78	1 1/2	140	105	4	19	16	81	2	04DN	212	10~13	223	166	40	6.9		
15														05DN	268	13~16	236	172		7.8		
20	19	117	58.5	(*2)	86	1 1/2	155	120	4	19	16	96	2	05DN	268	13~16	240	176		8.2		
20														06DN	314	15~18	256	184		9.7		
25	25	127	63.5	(*2)	86	1 1/2	155	120	4	19	16	96	2	06DN	314	15~18	267	195	50	11.1		
40														08DN	392	17~21	308	227	65	20.1		
50	38	165	82.5	60	99	1 1/2	175	140	4	19	18	116	2	08DN	392	17~21	316	235	80	22.0		
50														10DN	500	20~26	364	260	30.7			
65	64	190	100	65	118	1 1/2	210	175	8	19	18	151	2	10DN	500	20~26	400	296	100	39.5		
65														12DN	634	26~33	431	313	51.5			
80	76	203	108	70	131	1 1/2	250	210	8	23	20	182	2	10DN	500	20~26	410	306	125	46.6		
80														12DN	634	26~33	441	323	58.6			
100	102	229	119	75	148	1 1/2	280	240	8	23	22	212	2	12DN	634	26~33	454	336	150	75.5		

※	シート材料	SEAT MATERIAL
NTF	R.PTFE	(NEW PTFE)
NCF	R.PTFE	(カーボンファイバ入り CARBON FIBER FILLED)
NGR	R.PTFE	(ガラスファイバ入り GLASS FIBER FILLED)



NOTE
 (*1) 強化PTFE(Reinforced PTFE)
 (*2) DN25以下のソケットはバルブ中心に取付けます。
 For DN25 and smaller,
 sockets are placed with
 welding on the plan X-X'.

700	駆動部	ACTUATOR		1S
S1	プラグ	PLUG	SUS304	1
76B	六角ナット	NUT	SUS304	2
76A	六角ナット	NUT	SUS304	2
70F	長ねじボルト	STUD BOLT	SUS304	2
70E	六角ボルト	BOLT	SUS304	2
70D	六角ボルト	BOLT	SUS304	4
70C	六角ボルト	BOLT	SUS304	4
57	カップリング	COUPLING	SUS	1
56	ヨーク B	YOKE B	SS400	1
55	ヨーク A	YOKE A	SS400	1
15D	スペーサ	SPACER	SUS304	1
15C	ステム軸受	BEARING	R.PTFE(*1)	3 FL3000
15B	パッキン押し輪	GLAND	SUS304	1
15A	パッキン押し	GLAND FLANGE	SCS13A	1
12C	座金	WASHER	SUS316	1
12B	スラスト座金	THRUST WASHER	NTF	1 NEW PTFE
12	パッキン	PACKING	R.PTFE(*1)	1S
8	ガスケット	GASKET	PTFE	1
7	ステム	STEM	SUS316	1
4	シート	SEAT	*	2
3	ボール	BALL	SUS316 or SCS14A	1
2B	インサート押え	INSERT RING	SCS14A	1 DN65~100
2A	インサート	INSERT	SCS14A	1 DN65~100
2	インサート	INSERT	SCS14A	1 DN15~50
1F	ジャケットカバー	JACKET	SUS304 or SUS304TP or SCS13A	1
1	本体	BODY	SCS14A	1
NO.	PART NAME	MATERIAL	Q' T' Y	REMARKS
ACTION 空気消失時 開		TITLE 空気操作式ボール弁		
AIR FAILURE OPEN		PNEUMATIC OPERATED BALL VALVE (J10K)		
APPROVED	K. Shimura	CODE NO.	EPC1112JNC-**-15/100	
CHECKED	Y. Kusumoki	DRAWING NO.	FB2726-001A	
DRAWN	S.KITAGAWA	REV.	0	
DATE	2013. 3.13	NO.		
NDV NIPPON DAIYA VALVE CO., LTD. TOKYO JAPAN				

REV. NO.
DATE

REV. 0
DATE 2013. 3.13
DRAWN S.KITAGAWA