

SO.No.

NPS	DN	d	L	L1	k	J	R _p	ASME or JPI CLASS 300RF						ACTUATOR CODE PN-	B	m	H	H1	FLANGE DN	APPROX. MASS (kg)	Q' T _y
								D	C	n	h	t	g								
3/4	20							155	114.3	4	22	21.0	73.2	1.6	04DN	144	0~3	227	170	40	7.1
3/4	20	19	117	58.5	(*2)	78	1/2								05DN	172	0~3	240	176	40	7.5
1	25							165	127.0	8	19	22.5	91.9	1.6	04DN	144	0~3	238	181	50	8.4
1	25	25	127	63.5	(*2)	86	1/2								05DN	172	0~3	251	187	50	8.9
1-1/2	40							190	149.4	8	22	25.5	104.6	1.6	05DN	172	0~3	270	206	65	14.5
1-1/2	40	38	165	82.5	60	99	1/2								06DN	214	0~3	286	214	65	15.5
2	50							210	168.1	8	22	28.5	127.0	1.6	06DN	214	0~3	295	223	80	19.8
2	50	51	178	93	65	105	1/2								08DN	266	0~4	316	235	80	23.8
2-1/2	65							254	200.2	8	22	32.0	157.2	1.6	06DN	214	0~3	331	259	100	28.8
2-1/2	65	64	190	100	65	118	1/2								08DN	266	0~4	352	271	100	31.3
3	80							279	235.0	8	22	35.5	185.6	1.6	08DN	266	0~4	362	281	125	41.8
3	80	76	203	108	70	131	1/2								10DN	336	0~6	408	304	125	47.5
4	100							318	269.7	12	22	37.0	215.9	1.6	10DN	336	0~6	421	317	150	65.1
4	100	102	229	119	75	148	1/2								12DN	420	2~9	454	336	150	75.1

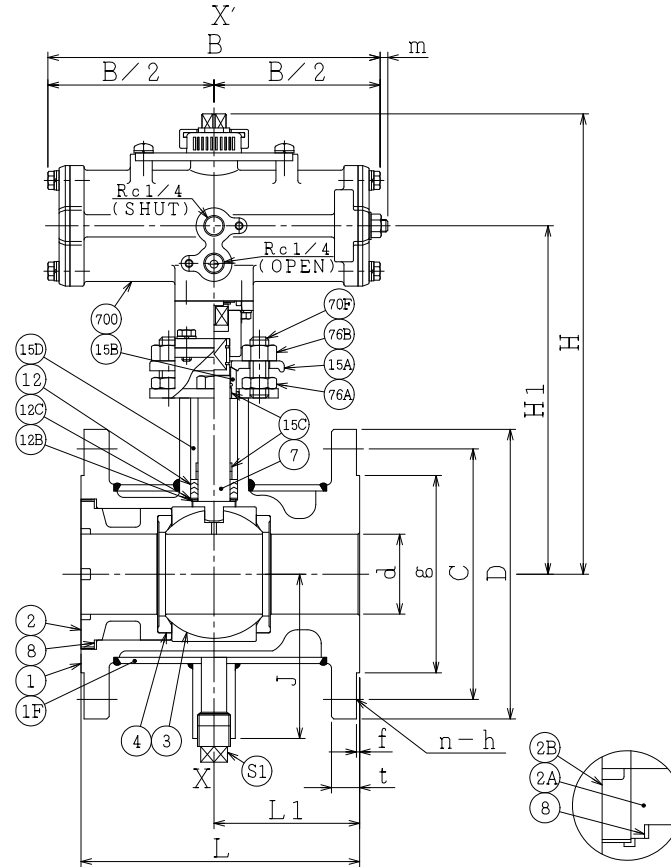
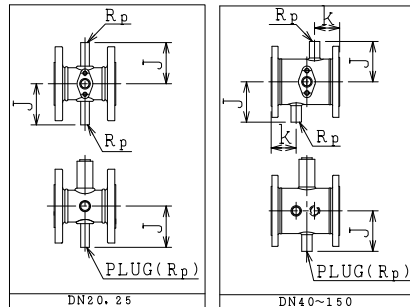
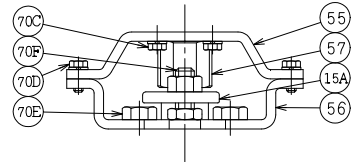
NOTE

配管接続部のRF面は平滑加工になります。

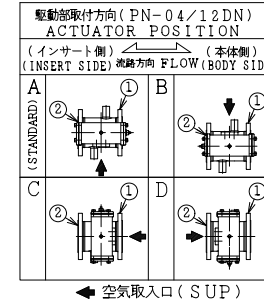
The finishes of contact faces of end flanges:Smooth

シート部詳細 Detail of Seat

CFM or GRM	CFMR or GRMR
リング(Ring) SUS316L	リング(Ring) SUS316L
シート(Seat) R.PTFE	シート(Seat) R.PTFE
	シート受 (Seat Retainer) SUS316
* シート材料 SEAT MATERIAL	
CFM R.PTFE (カーボンファイバース CARBON FIBER FILLED)	
GRM R.PTFE (ガラスファイバース GLASS FIBER FILLED)	
CFMR R.PTFE (カーボンファイバース CARBON FIBER FILLED)	
GRMR R.PTFE (ガラスファイバース GLASS FIBER FILLED)	



DN65~100



NOTE

- (*1) 強化PTFE (Reinforced PTFE)
- (*2) DN25以下のソケットはバルブ中心に取付けます。 For DN25 and smaller, sockets are placed with welding on the plan X-X'.

700	駆動部	ACTUATOR	1S	
S1	プラグ	PLUG	SUS304	1
76B	六角ナット	NUT	SUS304	2
76A	六角ナット	NUT	SUS304	2
70F	長ねじボルト	STUD BOLT	SUS304	2
70E	六角ボルト	BOLT	SUS304	2
70D	六角ボルト	BOLT	SUS304	4
70C	六角ボルト	BOLT	SUS304	4
57	カップリング	COUPLING	SUS	1
56	ヨーク B	YOKE B	SS400	1
55	ヨーク A	YOKE A	SS400	1
15D	スペーサ	SPACER	SUS304	1
15C	ステム軸受	BEARING	R.PTFE(*1)	3 FL3000
15B	パッキン押え輪	GLAND	SUS304	1
15A	パッキン押え	GLAND FLANGE	SCS13A	1
12C	座金	WASHER	SUS316	1
12B	スラスト座金	THRUST WASHER	NTF	1 NEW PTFE
12	パッキン	PACKING	R.PTFE(*1)	1S
8	ガスケット	GASKET	PTFE	1
7	ステム	STEM	SUS316	1
4	シート	SEAT	*	2
3	ボール	BALL	SUS316 or SCS14A	1
2B	インサート押え	INSERT RING	SCS14A	1 DN65~100
2A	インサート	INSERT	SCS14A	1 DN65~100
2	インサート	INSERT	SCS14A	1 DN20~50
1F	ジャケットカバー	JACKET	SUS304 or SUS304TP or SCS13A	1
1	本体	BODY	SCS14A	1

NO.	PART NAME	MATERIAL	Q' T _y	REMARKS
ACTION 加圧開、加圧閉 DOUBLE ACTING		TITLE 空気操作式ボール弁 PNEUMATIC OPERATED BALL VALVE (CL300)		
APPROVED	Y. Kusunoki	CODE NO.	EPN1112JNC-* - 20/100	
CHECKED	Y. Ishibashi	DRAWING NO.	FB2724-008A	
DRAWN	Y. KUSUNOKI	REV.	1	
DATE	2018.12.17			

NDV NIPPON DAIYA VALVE CO., LTD.
TOKYO JAPAN

REV. 0
DATE 2013. 3.13
DRAWN S. KITAGAWA
REV. NO. 1
DATE 2018.12.17