

SO.No.

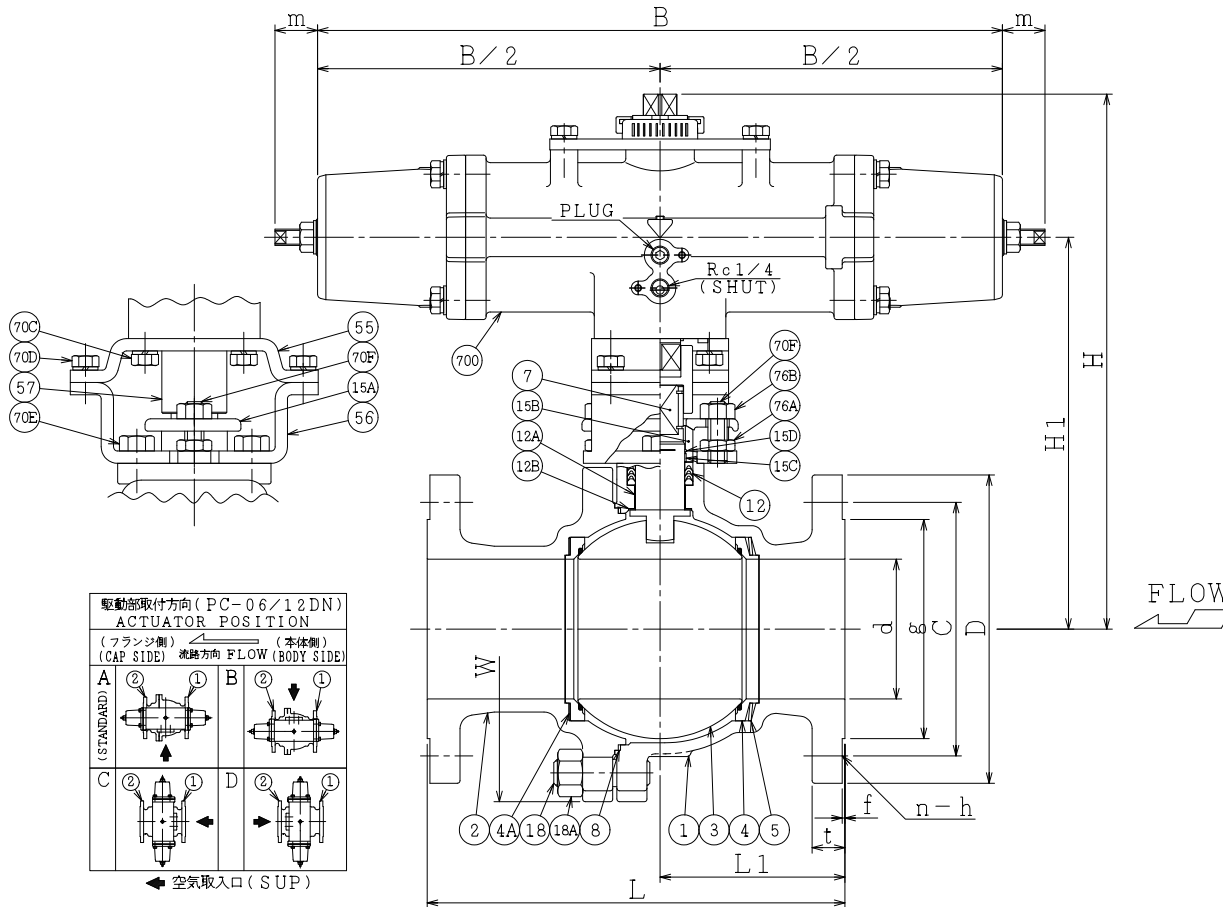
DN	d	L	L1	W	JIS 20KRF							ACTUATOR CODE PC-	B	m	H	H1	APPROX. MASS (kg)	QTY
					D	C	n	h	t	g	f							
15	13	140	63	78	95	70	4	15	14	51	1	06DN	314	15~18	204	132	6.5	
20	19	152	70	84	100	75	4	15	16	56	1	08DN	392	17~21	227	146	11.9	
25	25	165	71	103	125	90	4	19	16	67	1	08DN	392	17~21	240	162	13.7	
32	38	190	76.5	130	135	100	4	19	18	76	2	10DN	500	20~26	309	205	24.8	
40	38	190	76.5	130	140	105	4	19	18	81	2	10DN	500	20~26	309	205	24.8	
50	51	216	86	156	155	120	8	19	18	96	2	12DN	634	26~33	349	231	42.1	

NOTE

ボルト穴(h)は鑄放しとなります。
The finishing for bolt holes (h) is steel casting unmachined.

NOTE

(*1) SFNi: ニッケル合金溶射
(Spray Fused Deposits of Self-Fluxing Alloys)
(*2) ステライト盛 (Stellite Facing)
(*3) FIBER REINFORCED GRAPHITE
(*4) NEW PTFE



700	駆動部	ACTUATOR		1S
76B	六角ナット	NUT	SUS304	2
76A	六角ナット	NUT	SUS304	2
70F	長ねじボルト	STUD BOLT	SUS304	2
70E	六角ボルト	BOLT	SUS304	2
70D	六角ボルト	BOLT	SUS304	4
70C	六角ボルト	BOLT	SUS304	4
57	カップリング	COUPLING	SUS	1
56	ヨーク B	YOKE B	SS400	1
55	ヨーク A	YOKE A	SS400	1
18A	ナット	NUT	SUS303	4
18	植込みボルト	STUD BOLT	SUS304	4
15D	ワイヤースプリング	WIRE SPRING	SUS304	1
15C	ステム軸受	BEARING	NTF	1 (*4)
15B	パッキン押え輪	GLAND	SUS304	1
15A	パッキン押え	GLAND FLANGE	SCS13A	1
12B	スラスト座金	THRUST WASHER	NTF	1 (*4)
12A	軸受	BEARING	NTF	1 (*4)
12	パッキン	PACKING	NTF	1S (*4)
8	ガスケット	GASKET	NTF	1 (*4)
7	ステム	STEM	SUS304	1 DN15, 20: SUS316H
5	シートばね	SPRING	SUS316CSP	1
4A	ガスケット	GASKET	GRAPHITE	1 (*3)
4	シート	SEAT	SUS304	2 ST(*2)
3	ボール	BALL	SUS304	1 (*1)
2	フランジ	CAP	SCS13A	1
1	本体	BODY	SCS13A	1

NO.	PART NAME	MATERIAL	QTY	REMARKS
ACTION 空気消失時 開 AIR FAILURE OPEN		TITLE 空気操作式ボール弁 PNEUMATIC OPERATED BALL VALVE (J20K)		
APPROVED	<i>Y. Kusunoki</i>	CODE NO.	FPC1107NB-ST-15/50	
CHECKED	<i>Y. Miyazaki</i>	DRAWING NO.	FB2720-005A	
DRAWN	Y. KUSUNOKI	REV.	1	
DATE	2015. 7. 2			

NDV NIPPON DAIYA VALVE CO., LTD.
TOKYO JAPAN

REV NO. 1
DATE 2015. 7. 2
REV 0
DATE 2013. 3. 11
DRAWN S. KITAGAWA