

SO.No.

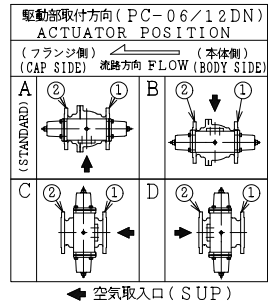
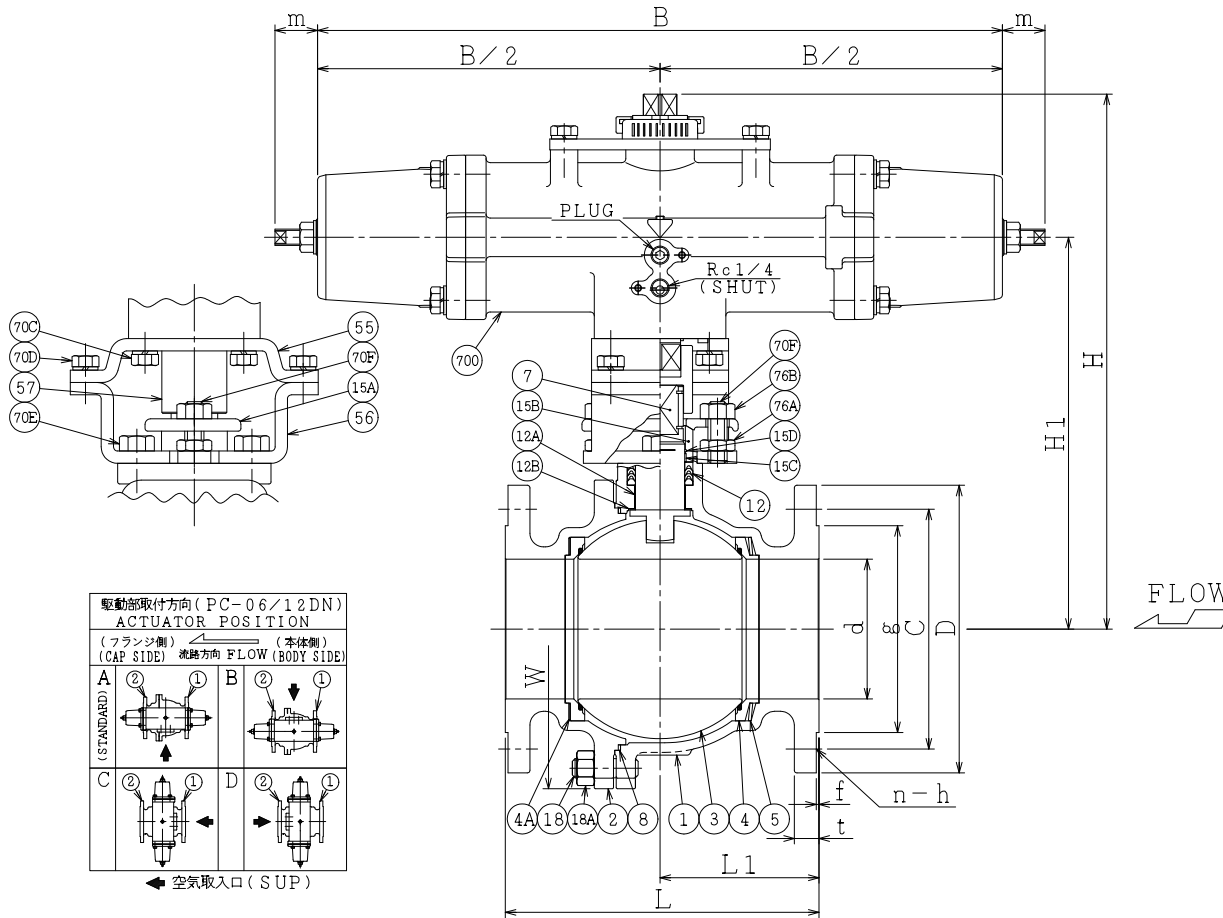
DN	d	L	L1	W	JIS 10KRF								ACTUATOR CODE PC-	B	m	H	H1	APPROX. MASS (kg)	QTY
					D	C	n	h	t	g	f								
15	13	108	45	72	95	70	4	15	12	51	1	06DN	314	15~18	204	132	6.1		
20	19	117	50	78	100	75	4	15	14	56	1	08DN	392	17~21	227	146	11.4		
25	25	127	51	96	125	90	4	19	14	67	1	08DN	392	17~21	240	162	13.0		
32	38	165	70.5	124	135	100	4	19	16	76	2	10DN	500	20~26	309	205	24.0		
40	38	165	70.5	124	140	105	4	19	16	81	2	10DN	500	20~26	309	205	24.0		
50	51	178	80.5	146	155	120	4	19	16	96	2	12DN	634	26~33	349	231	40.5		
65	64	190	87	168	175	140	4	19	18	116	2	12DN	634	26~33	376	258	45.0		

NOTE

DN50以下のボルト穴(h)は鑄放しとなります。
The finishing for bolt holes (h) of DN50 or smaller is steel casting unmachined.

NOTE

- (*1) SFNi: ニッケル合金溶射 (Spray Fused Deposits of Self-Fluxing Alloys)
- (*2) ステライト盛 (Stellite Facing)
- (*3) FIBER REINFORCED GRAPHITE
- (*4) NEW PTFE



700	駆動部	ACTUATOR		1S
76B	六角ナット	NUT	SUS304	2
76A	六角ナット	NUT	SUS304	2
70F	長ねじボルト	STUD BOLT	SUS304	2
70E	六角ボルト	BOLT	SUS304	2
70D	六角ボルト	BOLT	SUS304	4
70C	六角ボルト	BOLT	SUS304	4
57	カップリング	COUPLING	SUS	1
56	ヨーク B	YOKE B	SS400	1
55	ヨーク A	YOKE A	SS400	1
18A	ナット	NUT	SUS303	4~6
18	植込みボルト	STUD BOLT	SUS304	4~6
15D	ワイヤースプリング	WIRE SPRING	SUS304	1
15C	ステム軸受	BEARING	NTF	1 (*4)
15B	パッキン押え輪	GLAND	SUS304	1
15A	パッキン押え	GLAND FLANGE	SCS13A	1
12B	スラスト座金	THRUST WASHER	NTF	1 (*4)
12A	軸受	BEARING	NTF	1 (*4)
12	パッキン	PACKING	NTF	1S (*4)
8	ガスケット	GASKET	NTF	1 (*4)
7	ステム	STEM	SUS304	1 DN15, 20: SUS316H
5	シートばね	SPRING	SUS316CSP	1
4A	ガスケット	GASKET	GRAPHITE	1 (*3)
4	シート	SEAT	SUS304	2 ST(*2)
3	ボール	BALL	SUS304	1 (*1)
2	フランジ	CAP	SCS13A	1
1	本体	BODY	SCS13A	1

NO.	PART NAME	MATERIAL	QTY	REMARKS
ACTION 空気消失時 開 AIR FAILURE OPEN		TITLE 空気操作式ボール弁 PNEUMATIC OPERATED BALL VALVE (J10K)		
APPROVED	<i>Y. Kusunoki</i>	CODE NO.	FPC1107NB-ST-15/65	
CHECKED	<i>Y. Miyazaki</i>	DRAWING NO.	FB2720-002A	
DRAWN	Y. KUSUNOKI	REV.	1	
DATE	2015. 7. 2			

NDV NIPPON DAIYA VALVE CO., LTD. TOKYO JAPAN

REV. NO. 1 DATE 2015. 7. 2
REV. 0 DATE 2013. 3. 11 DRAWN S. KITAGAWA